

ГЧ 000.000.90.71

Перв. примен.

Справ. №

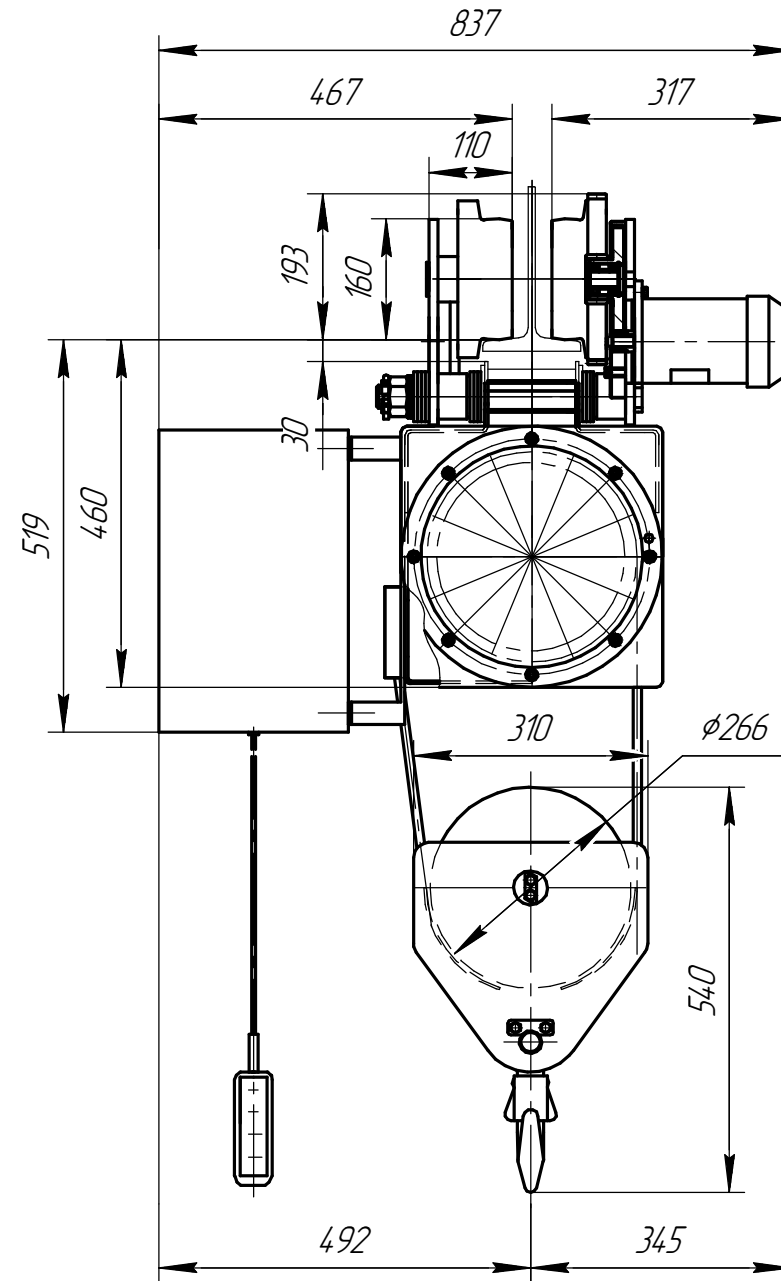
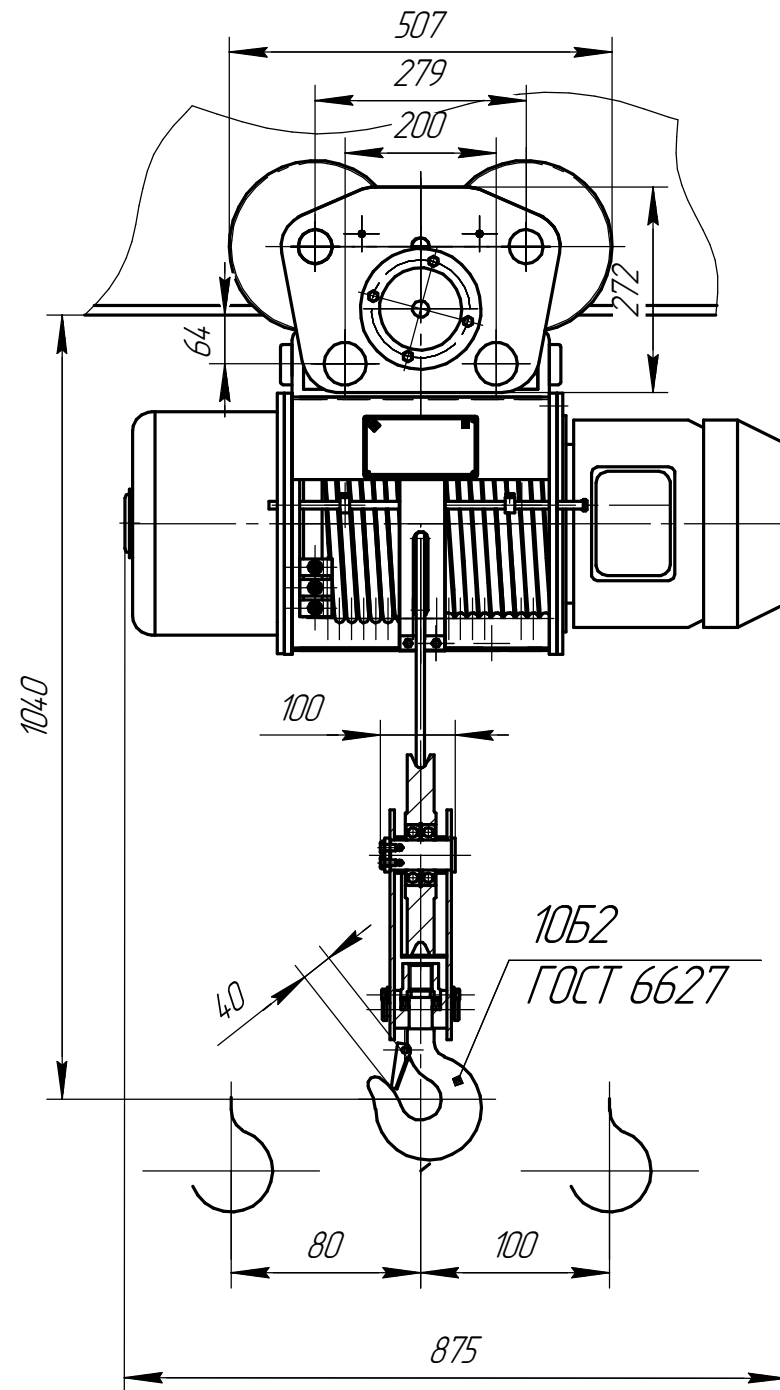
Подп. и дата

Инв. № дюрл.

Взам. инв. №

Подп. и дата

Инв. № подл.



Техническая характеристика

- |   |                        |
|---|------------------------|
| 1. Грузоподъемность, т  | 2,0                    |
| 2. Высота подъема, м  | 6,3                    |
| 3. Исполнение   | ОПИ, ПБИ               |
| 4. Механизм подъема:  |                        |
| 4.1. Электродвигатель   | КГ 2008 Д6             |
| 4.2. мощность, кВт  | 3,0                    |
| 4.3. частота вращения, мин <sup>-1</sup>  | 920                    |
| 5. Механизм передвижения:   |                        |
| 5.1. Электродвигатель   | 5АИ63В6Е               |
| 5.2. мощность, кВт  | 0,25                   |
| 5.3. частота вращения, мин <sup>-1</sup>  | 920                    |
| 6. Скорость подъема, м/мин  | 8                      |
| 7. Скорость передвижения м/мин  | 20                     |
| 8. Напряжение питающей сети, В  | 380 (50Гц)             |
| 9. Цепь управления, В   | 42, 380                |
| 10. Режим работы по ГОСТ 34017:   |                        |
| 10.1. механизм подъема  | М5                     |
| 10.2. механизм передвижения   | М5                     |
| 11. Канат по ГОСТ 2688-80   | φ11                    |
| 11.1. Группа прочности, Н/мм <sup>2</sup>   | 1770                   |
| 12. Подвесной путь по ГОСТ 19425-74   | 30-45М                 |
| Примечание: по заказу возможно изготовление для ширины полки катания от 130 до 400 мм |                        |
| 13. Климатическое исполнение  | У, ХЛ, УХЛ, УТ         |
| 14. Температура эксплуатации, °С  | -20...+40<br>-40...+40 |

Технические требования

1. Размеры для справок.
2. Покрытие RAL 5015.

Индекс тали: ТЭ 200-5110

				Т2.06.000.000 ГЧ				
Изм.	Лист	№ докум.	Подп.	Дата	Таль электрическая г/п 2,0 т Габаритный чертеж	Лит.	Масса	Масштаб
Разраб.							310	1:10
Проб.						Лист	Листов	1
Т.контр.						000 "СВПК"		
Н.контр.						Формат А3		
Утв.						Копировал		