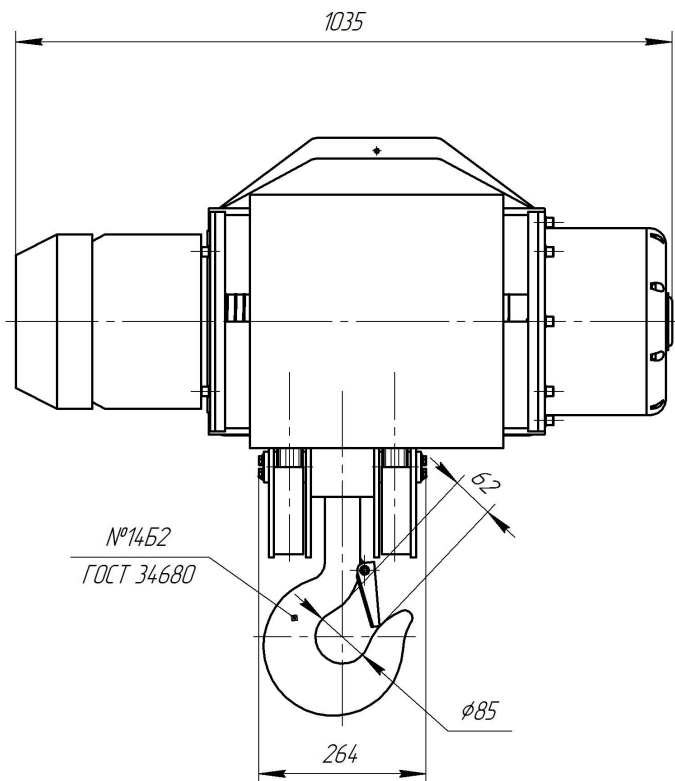
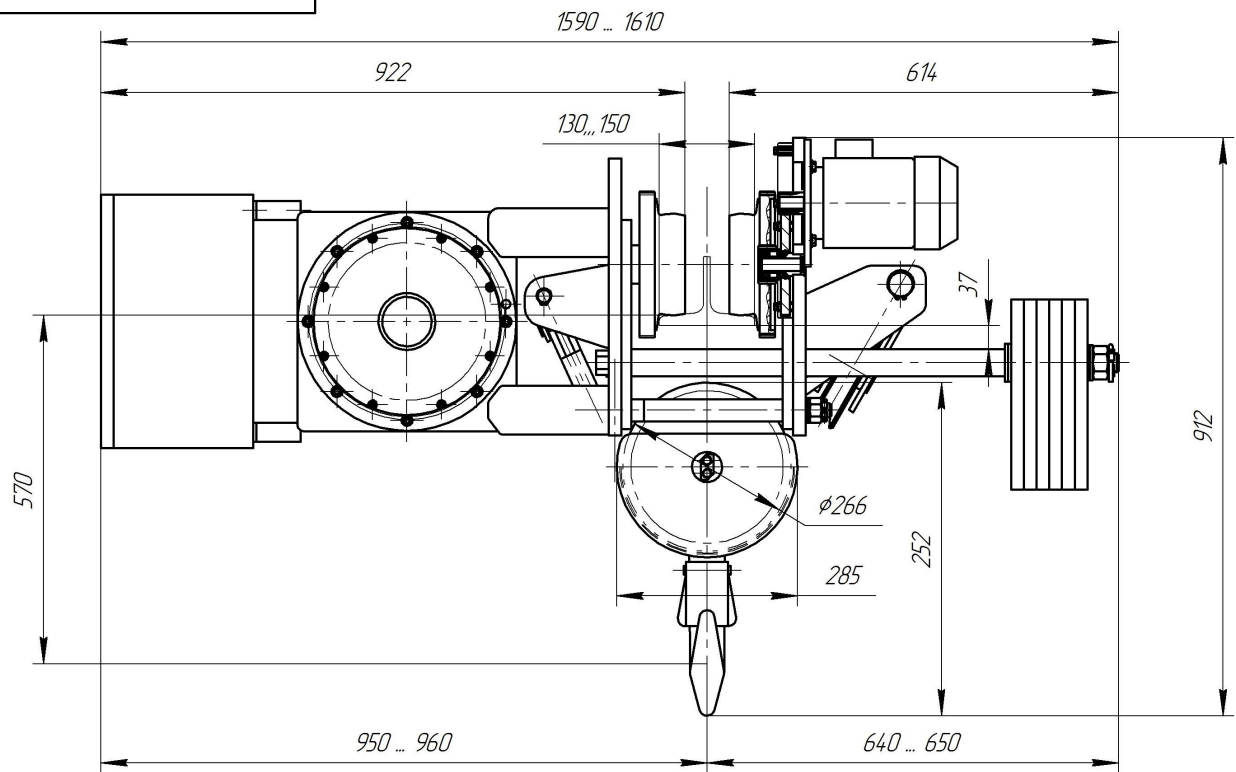


154.06.000.000.93



Согласовано Заказчик

Согласовано Исполнитель

Техническая характеристика

_____ подпись
" " _____ 2023 г.

_____ подпись
" " _____ 2023 г.

1. Грузоподъемность, т	5,0	6. Скорость подъема, м/мин	4
2. Высота подъема, м	6,3	7. Скорость передвижения, м/мин	20
3. Исполнение	ОПИ	8. Напряжение питающей сети, В	380 (50Гц)
4. Механизм подъема		9. Цепь управления, В	42
4.1. Электродвигатель	КГ 2011D6	10. Режим работы по ГОСТ 34017	
4.2. мощность, кВт	4,5	10.1. механизм подъема	М5
4.3. частота вращения, мин ⁻¹	920	10.2. механизм передвижения	М5
5. Механизм передвижения		11. Канат по ГОСТ 2688-80	φ11
5.1. Электродвигатель (с тормозом)	АИР71А6Е У2	11.1. группа прочности, Н/мм ²	1770
5.2. мощность, кВт	0,37	12. Подвесной путь по ГОСТ 194.25-7	30М - 45М
5.3. частота вращения, мин ⁻¹	920		

1. Размеры для справок.

Покрывание: грунт-эмаль RAL-5015 (цвет синий)

				Т54.06.000.000 СБ		
				Таль 5т УСВ		
				Габаритный чертеж		
Изм. Лист	№ докум.	Подп.	Дата	Лист	Масса	Масштаб
Разраб.	Сальников				620	1:10
Пров.				Лист	Листов	1
Т.контр.				000 "СВПК"		
Н.контр.						
Утв.						

Копировал

Формат А3

Перв. примен.

Справ. №

Подп. и дата

Инд. № дубл.

Взам. инв. №

Подп. и дата

Инд. № подл.