

ТЗУ.06.000.000.000 ГБ

Перв. примен.

Справ. №

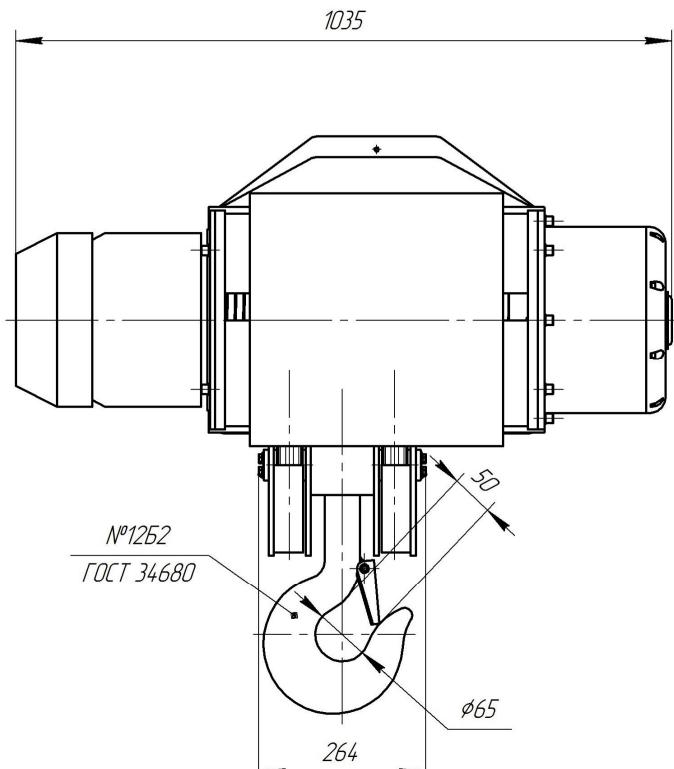
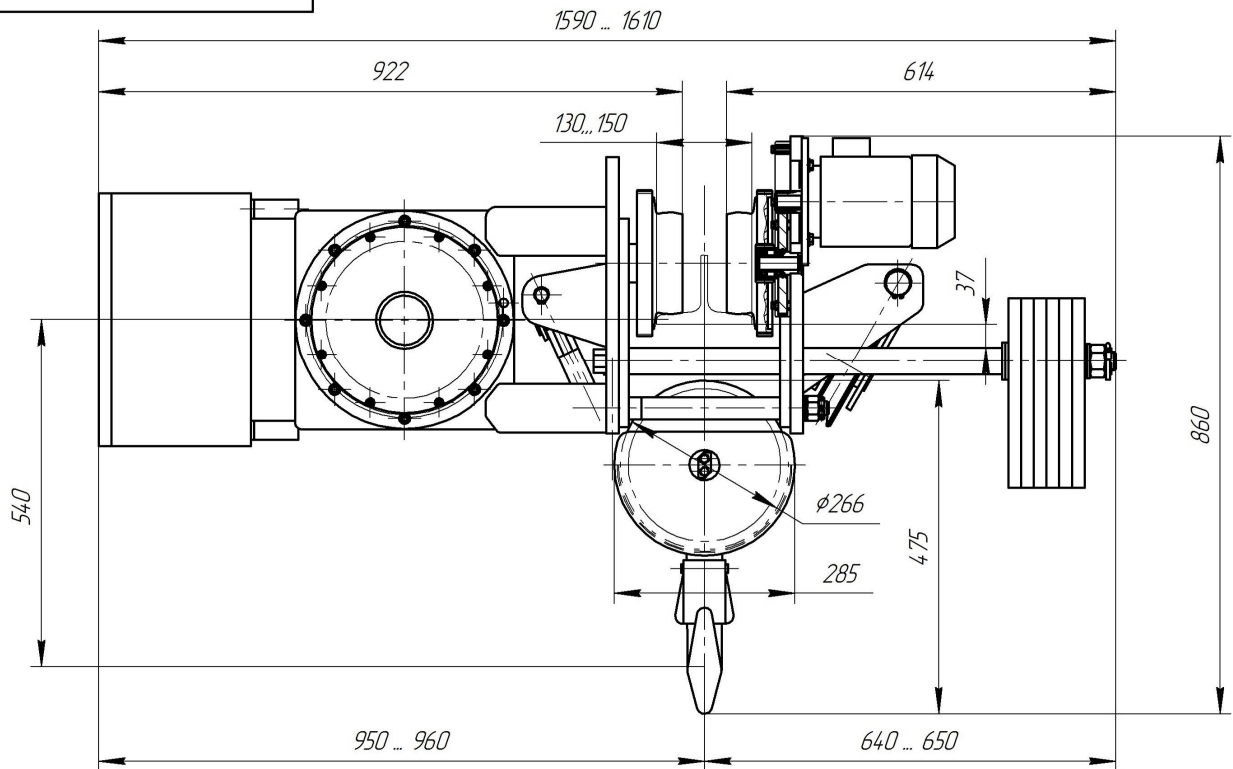
Подп. и дата

Инв. № дубл.

Взам. инв. №

Подп. и дата

Инв. № подл.



Согласовано Заказчик

Согласовано Исполнитель

Техническая характеристика

1. Грузоподъемность, т	2	6. Скорость подъема, м/мин	4
2. Высота подъема, м	6,3	7. Скорость передвижения, м/мин	20
3. Исполнение	ОПИ, ПБИ	8. Напряжение питающей сети, В	380 (50Гц)
4. Механизм подъема		9. Цель управления, В	4,2
4.1. Электродвигатель	КГ 2008D6	10. Режим работы по ГОСТ 34017	
4.2. мощность, кВт	3,0	10.1. механизм подъема	М5
4.3. частота вращения, мин ⁻¹	920	10.2. механизм передвижения	М5
5. Механизм передвижения		11. Канат по ГОСТ 2688-80	φ11
5.1. Электродвигатель (с тормозом)	АИР71А6Е 42	11.1. Группа прочности, Н/мм ²	1770
5.2. мощность, кВт	0,37	12. Подвесной путь по ГОСТ 19425-7	30М - 45М
5.3. частота вращения, мин ⁻¹	920	13. Климатическое исполнение	У, УХЛ, ХЛ
		14. Категория размещения	1, 2, 3, 4
		15. Температура эксплуатации, °С	-20+40; -40+40

подпись 2024 г.

подпись 2024 г.

1. Размеры для справок.

Покрyтие: грунт-эмаль RAL-5015 (цвет синий)

				ТЗУ.06.000.000.000 ГБ			
Изм./Лист	№ докум.	Подп.	Дата	Таль 2т УСВ	Лист	Масса	Масштаб
Разраб.	Сальников					620	1:10
Пров.				Сборочный чертёж	Лист	Листов	1
Т.контр.					000 "СВПК"		
Н.контр.							
Утв.							