

06092024-2.0



ПАСПОРТ И РУКОВОДСТВО ПО ЭКСПЛУАТАЦИИ ТЕЛЕЖКИ ДВУХКОЛЕСНЫЕ РУЧНЫЕ КГ





Оглавление

1. Описание и работа	3
1.1 Назначение изделия	3
1.2 Основные характеристики	3
2. Использование по назначению	6
2.1 Техническое обслуживание	6
2.2 Меры безопасности	6
3. Гарантийные обязательства	6



ВНИМАНИЕ! Вся информация, приведенная в данном руководстве, основана на данных, доступных на момент печати. Производитель оставляет за собой право вносить изменения в конструкцию изделия без предварительного уведомления, если эти изменения не ухудшают потребительских свойств и качества продукции.

1. Описание и работа

1.1 Назначение изделия

Универсальная грузовая тележка КГ предназначена для перевозки как крупногабаритных, так и мелких упакованных грузов. Тележка отличается простотой и надежностью конструкции. Достаточно подвести грузовую платформу под перевозимый груз и наклонить его на себя. Колеса обеспечивают плавность и легкость хода. Удобная резиновая ручка с отбойником и рифлением. Покраска изделия – порошковая, высокотемпературная. Цвет – синий.

Тележки ручные предназначены для перевозки насыпучих, среднегабаритных и мелкогабаритных упакованных и неупакованных грузов на небольшие расстояния. Область применения тележек – производственные и складские помещения, торговые залы, предприятия общественного питания и т.д.



Рис.1 - Тележка ручная КГ 350.

1.2 Основные характеристики

Тележки двухколесные ручные (специальное исполнение)

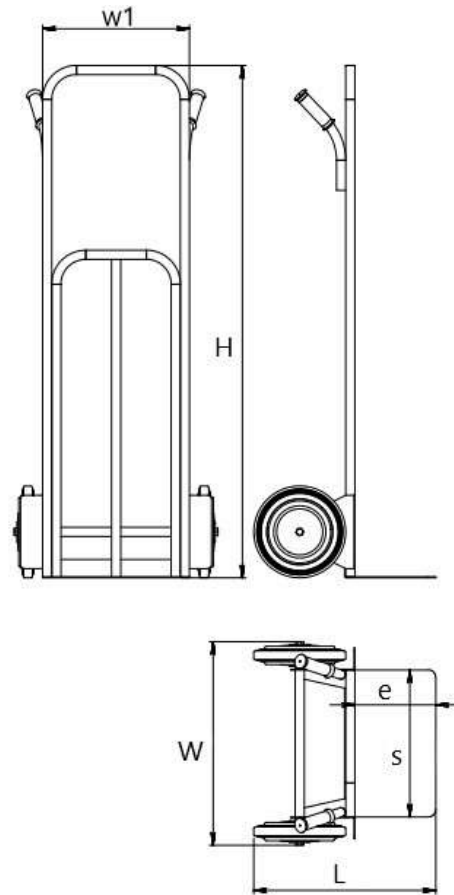
Модель	КГ-200	КГ-200ПЛ	КГ-250	КГ-250П	КГ-350
Артикул	1015922/ 1024085	1046896	1010040	1024902/ 1024904/ 1024905/ 1024906	1031507
Габаритные размеры, мм	620x495x1230	550x400x100 0 *Спец. колеса для лестниц	620x470x12 45	620x470x1245	620x490x1400
Объем, м ³	0,38	0,24	0,36	0,36	0,43



Платформа, мм	500x250	220x440 (откидная полка)	410x220	644x344 (откидная полка)	400x220
Масса*, кг	9,1	7,9	11,3	13,3	13,5

*Масса, кг – без колес.

Тележки КГ-300, КГ-450



Модель	КГ-300 без колес	КГ-300 литые колеса	КГ-300 пневм. колеса	КГ-450 без колес	КГ-450 литые колеса
Артикул	1001176	1020568	1021599	1010543	1012423
Габаритные размеры (с колесами), W x L x H, мм	550/630 x 500 x 1400	550 x 500 x 1400	630 x 500 x 1400	-----	-----
Ширина рукоятки, w1, мм	400	400	400	-----	-----
Размеры платформы, s x e, мм	400x220	400x220	400x220	410x230	410x230
Диаметр колес*	250	250	250	180	180



Тип колес	Литые/пневмо	литая резина	пневмо	литая резина	литая резина
Число колес	2	2	2	2	2
Наличие колес в комплекте	нет	есть	есть	нет	есть
Масса, кг	13,5	17	17	20	25

*Диаметр колес, мм- возможно выбрать размер колес.

Примечание: в размерах допустима погрешность ± 10 мм.

Промышленная серия - колеса для специальных тележек (резиновая покрывка)



Рис. 3 - Колесо резиновая покрывка.

Артикул	Грузоподъемность, кг	Размер колеса, мм	Ширина колеса, мм	Ширина ступицы, мм	Диаметр оси, мм	Масса, кг
1003442	50	75	22	30	12	0,14
1003443	70	100	26	40	15	0,31
1003444	100	125	34	40	15	0,52
1003445	145	160	38	56	20	1,04
1003446	185	200	44	56	20	1,67
1001775	200	250	50	57	20	2,5



Рис. 4 - Колесо пневматическое

Артикул	Грузоподъемность, кг	Размер колеса, мм	Ширина колеса, мм	Ширина ступицы, мм	Диаметр оси, мм	Масса, кг
1023108	150	260	85	75	20	1,35



Специальные колеса для лестниц

Артикул	Наименование	Размер колеса, мм	Количество колес в блоке, шт	Материал колеса
1025863	ТС63 (70)	160	3	литая резина

2. Использование по назначению

2.1 Техническое обслуживание

Тележку следует эксплуатировать при температуре окружающей среды от -20°C до +40°C.

Периодически, не реже одного раза в неделю, необходимо проверять давление в шинах, которое должно находиться в диапазоне 1,8-2,0 атм.

Периодически, не реже одного раза в год, необходимо производить смазку подшипников колес консистентными смазками, такими как:

- ССКА 3/7-2 ГОСТ 4366-76,
- ЦИАТИМ 201 ГОСТ 6267-74, или аналогичными смазками других производителей.

Перед началом работы необходимо произвести внешний осмотр тележки, проверить надежность крепления рукояток и колес.

Во время эксплуатации тележка должна поддерживаться в чистоте, также следует избегать наматывания нитей на оси колес.

Тележки должны эксплуатироваться только при наличии ровных, гладких, твердых и чистых полов.

Вес груза не должен превышать рабочую нагрузку тележки.

2.2 Меры безопасности

- Не перегружайте тележку.
- Не перевозите груз, габариты которого значительно превышают размеры платформы.
- Запрещено использовать тележку в качестве прицепа к другим транспортным средствам.
- Запрещено перевозить на тележке людей.
- Запрещено работать на наклонных поверхностях.

3. Гарантийные обязательства

Всю необходимую документацию на продукцию можно получить, обратившись в филиал или к представителю/дилеру в вашем регионе/стране.

Гарантийный срок устанавливается 12 месяцев со дня продажи конечному потребителю, но не более 30 месяцев со дня изготовления.

ГАРАНТИИ НЕ РАСПРОСТРАНЯЮТСЯ НА:

- Детали, подверженные рабочему и другим видам естественного износа, а также на неисправности оборудования, вызванные этими видами износа.
- Неисправности оборудования, вызванные несоблюдением инструкций по эксплуатации или произошедшие вследствие использования оборудования не по назначению, во время использования при ненормативных условиях окружающей

среды, ненадлежащих производственных условиях, вследствие перегрузок или недостаточного, ненадлежащего технического обслуживания или ухода.

- При использовании оборудования, относящегося к бытовому классу, в условиях высокой интенсивности работ и тяжелых нагрузок.

- На профилактическое и техническое обслуживание оборудования, например смазку, промывку, замену масла.

- На механические повреждения (трещины, сколы и т.д.) и повреждения, вызванные воздействием агрессивных сред, высокой влажности и высоких температур, попаданием инородных предметов в вентиляционные отверстия электрооборудования, а также повреждения, наступившие вследствие неправильного хранения и коррозии металлических частей.

- Оборудование, в конструкцию которого были внесены изменения или дополнения.

В целях определения причин отказа и/или характера повреждений изделия производится техническая экспертиза сроком 10 рабочих дней с момента поступления оборудования на диагностику. По результатам экспертизы принимается решение о замене/ремонте изделия. При этом изделие принимается на экспертизу только в полной комплектации, при наличии паспорта с отметкой о дате продажи и штампом организации-продавца.

Срок консервации 3 года.

Порядок подачи рекламаций:

- Гарантийные рекламации принимаются в течение гарантийного срока. Для этого запросите у организации, в которой вы приобрели оборудование, бланк для рекламации и инструкцию по подаче рекламации.

- В случае действия расширенной гарантии к рекламации следует приложить гарантийный сертификат расширенной гарантии.

- Оборудование, отосланное дилеру или в сервисный центр в частично или полностью разобранном виде, под действие гарантии не подпадает. Все риски по пересылке оборудования дилеру или в сервисный центр несет владелец оборудования.

- Другие претензии, кроме права на бесплатное устранение недостатков оборудования, под действие гарантии не подпадают.

- После гарантийного ремонта на условиях расширенной гарантии срок расширенной гарантии оборудования не продлевается и не возобновляется.



Перечень комплектующих с ограниченным сроком гарантийного обслуживания.

Комплектующие	Срок гарантии
Колеса	гарантия отсутствует



Информация данного раздела действительна на момент печати настоящего руководства. Актуальная информация о действующих правилах гарантийного обслуживания опубликована на официальном сайте группы компаний TOR INDUSTRIES www.tor-industries.com (раздел «сервис»).



**СЕРВИСНЫЙ ПАСПОРТ
ПАСПОРТНЫЕ ДАННЫЕ**

МОДЕЛЬ:

СЕРИЙНЫЙ НОМЕР:

ДАТА ПРОДАЖИ: / /

ГАРАНТИЙНЫЙ СРОК:

ИНФОРМАЦИЯ О ПРОДАВЦЕ:

КОМПАНИЯ:

АДРЕС:

КОНТАКТЫ: Тел:

СЕРВИСНЫЕ ОТМЕТКИ

М.П.	Настоящим удостоверяем выполнение всех контрольных операций и испытаний. Техника полностью укомплектована, исправна и готова к эксплуатации.
ДАТА	

ОТМЕТКИ О ПРОХОЖДЕНИИ ТО И РЕМОНТА

Регламент ТО						
---------------------	--	--	--	--	--	--

Регламент ТО						
---------------------	--	--	--	--	--	--

Регламент ТО						
---------------------	--	--	--	--	--	--

Регламент ТО						
---------------------	--	--	--	--	--	--

Гарантийный ремонт						
---------------------------	--	--	--	--	--	--

Плановый ремонт						
------------------------	--	--	--	--	--	--

Дата прохождения ТО						
---------------------	--	--	--	--	--	--

Исполнитель						
-------------	--	--	--	--	--	--

Покупатель ознакомился с правилами безопасности и эксплуатации данного изделия, с условиями гарантийного обслуживания. Покупатель получил Руководство (паспорт) на русском языке. Техника (оборудование) получена в исправном состоянии, без видимых повреждений в полной комплектности, претензий по качеству не имею.
Покупатель _____ М.П.

