

29082023-2.0



ПАСПОРТ И РУКОВОДСТВО ПО ЭКСПЛУАТАЦИИ ТЕЛЕЖКА РУЧНАЯ ГИДРАВЛИЧЕСКАЯ TOR RHP





Оглавление

1. Описание и работа	3
1.1. Назначение изделия	3
1.2. Основные характеристики	3
2. Использование по назначению	4
2.1. Техническое обслуживание	8
2.2. Меры предосторожности	9
3. Гарантийные обязательства	10
Регламент работ по техническому обслуживанию тележки гидравлической	14
Взрыв-схемы	16



ВНИМАНИЕ! Вся информация, приведенная в данном руководстве, основана на данных, доступных на момент печати. Производитель оставляет за собой право вносить изменения в конструкцию изделия без предварительного уведомления, если эти изменения не ухудшают потребительских свойств и качества продукции.

1. Описание и работа

1.1. Назначение изделия

Ручные тележки для транспортировки грузов на поддонах серии RHP(J), широко используются на фабриках, в магазинах, на складах и т.д. в разных сферах. Это оборудование для погрузочно-разгрузочных работ с материалом с небольшой высотой подъема, и оно может использоваться для транспортировки всех видов тяжелых грузов. Данная ручная тележка для транспортировки грузов на поддонах должна использоваться на жесткой плоской поверхности при температуре окружающей среды между - 10 ~ 40 °С. Тележка для перемещения грузов на поддонах обеспечивает плавный безопасный подъем, проста в эксплуатации, качество ее исполнения обеспечивает надежность в обращении.

Если ваша ручная тележка для транспортировки грузов на поддонах не работает должным образом во время использования, просим вас обратиться к данному руководству за информацией и предварительно определить причины отказа и необходимые запчасти, и затем устранить проблемы в соответствии с решением, указанным в данном руководстве.

1.2. Основные характеристики

Модель	RHP 2500 удлиненная	RHP 2500 стандартная модель	RHP 2500 коротковильная	RHP 2500 600 x 450	RHP 3000 низкопрофильная	RHP 2500 узковильная
Артикул	118257/1182510/ 118256	11825/1000323 /1001346	1009470/ 118258	1005892	1006204	1005893
Грузоподъемность, кг	2500	2500	2500	2500	3000	2500
Макс. высота подъема, мм	195	195	195	195	180	195
Высота подхвата, мм	85	85	85	85	70	85
Длина вил, мм	1500/1800/2000	1150	600/800	600	1150	800
Общая ширина вил, мм	550	550	550	450	550	450
Ширина одной вилы, мм	160	160	160	160	160	160
Колесо вил-пара, мм	80x70	80x70	80x70	80x70	65x70 (внутренний диаметр: 48)	80x70
Рулевое колесо, мм	180x50	180x50	180x50	180x50	160x50 (внутренний диаметр: 48)	180x50
Тип колеса	полиуретан	полиуретан/ резина/нейлон	полиуретан	полиуретан	полиуретан	полиуретан
Масса, кг	110/115/120	72	65/70	63	76	68



Модель	RHP 2500 низкопрофильная	RHP 2500 узковильная	RHP 2500 широковильная	RHP 3000	RHP 5000
Артикул	1180259	1000803	1002515	118259	118509/1001025
Грузоподъемность, кг	2500	2500	2500	3000	5000
Макс. высота подъема, мм	180	195	195	195	195
Высота подхвата, мм	70	85	85	85	85
Длина вил, мм	1150	1150	1220	1150	1150
Общая ширина вил, мм	550	450	685	550	550
Ширина одной вилы, мм	160	160	160	160	160
Колесо вил-пара, мм	65x70 (внутренний диаметр: 48)	80x70	80x70	80x70	80x70
Рулевое колесо, мм	160x50 (внутренний диаметр: 48)	180x50	180x50	180x50	180x50
Тип колеса	полиуретан	полиуретан	полиуретан	полиуретан	полиуретан/нейлон
Масса, кг	72	70	90	76	130

2. Использование по назначению

ВНИМАНИЕ! Прочитайте и поймите все руководство оператора перед использованием тележки.

Не нагружайте тележку БОЛЬШЕ номинальной грузоподъемности. Закрепите груз перед транспортировкой. Держите груз по центру на поддоне. Не эксплуатируйте нагруженную тележку на пандусах или уклонах. Всегда надевайте соответствующую защитную обувь. Никогда не оставляйте загруженную тележку без присмотра в поднятом положении; всегда опускайте нагрузку на пол.

СБОРКА ТЕЛЕЖКИ ДЛЯ ПАЛЛЕТ

Примечание: отдельные тележки собраны и готовы к использованию. Гидравлические тележки могут поставляться в разобранном виде для уменьшения риска поломки и повреждения при транспортировке, они требуют сборки на месте эксплуатации. Сборка происходит силами и средствами покупателя, либо эксплуатирующей организации.

Инструменты, необходимые для сборки: молоток, плоская отвертка, гаечный ключ 14 мм (в комплект не входят).



1.

*** ВАЖНО-БЕЗОПАСНОСТЬ ***

Убедитесь, что предохранительный штифт находится на месте.

Штифт должен находиться ровно посередине и одинаково упираться в боковые отверстия проушин гидроузла.

Если штифт не упирается правильно в одно из отверстий, надавите на шток гидроузла и поправьте штифт. Неправильное расположение предохранительного штифта может стать причиной поломки, травмы, либо вызвать сложности при установке рукояти тележки.



2

Вставьте штифт ручки в проушины гидроузла.
Аккуратно с помощью молотка вбейте пружинный штифт в отверстие штифта ручки, с одной стороны.



3

На рисунке 3 показано правильное расположение штифта рукоятки. Отверстие должно быть направлено на вас.



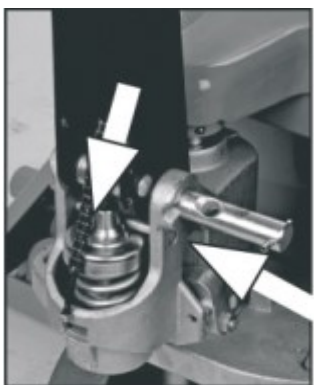
4.

Если центральное отверстие штифта
Направлено от вас, то просто переверните штифт.

ВНИМАНИЕ!

Цепь рукоятки проходит через это центральное отверстие.

Если оставить его в таком виде, то цепь будет иметь форму «S» и находиться под слишком сильным напряжением, что делает переключение рычага управления затруднительным и может привести к поломке.



5.

ВАЖНО!

ЦЕПОЧКА

Перед этим шагом убедитесь, что подаете цепь снаружи нажимного ролика (см. верхняя стрелка). Если цепочка будет с внутренней стороны, то это сильно затруднит ее установку и может привести к поломкам.

Совместите отверстия рукоятки с отверстиями в гидроузле и установите штифт.
(см. нижнюю стрелку)



6.

Убедитесь в том, что штифт ручки продет полностью через все отверстия и установлен верно.



7.

Потяните вниз ручку, чтобы Освободить предохранительный штифт. Осторожно вытащите штифт. Как только цепочка окажется в нужном месте, проверьте, что она движется свободно и без затруднений.



8.

Аккуратно заправьте цепь назад и проденьте в центральное отверстие штифта рукояти.
*****ВАЖНАЯ ПОДСКАЗКА*****
Опустите рычаг управления в самое низкое положение для того, чтобы сделать процесс проще.



9.

Как только цепочка окажется в нужном месте, проверьте ее движение внутри штифта. Движение должно быть свободным, без заеданий и без затруднений.



10.



Используя обе руки, нажмите на клапан сброса давления, чтобы поднять рычаг и установить в него шарнирный болт с гайкой, как показано на рисунке 10.



11.

Покачайте рукоятку несколько раз, чтобы поднять вилы. Переместите рычаг управления в нейтральное положение. Используя 14 мм гаечный ключ и плоскую отвертку, отрегулируйте клапан. При правильной настройке вилы остаются в неизменном положении при нейтральном положении рычага управления.

***** ВАЖНО - ЗАКЛЮЧИТЕЛЬНАЯ ПРОВЕРКА**



12.

Проверьте все режимы работы тележки до этого шага.

Рукоятку следует прокачивать полными махами.

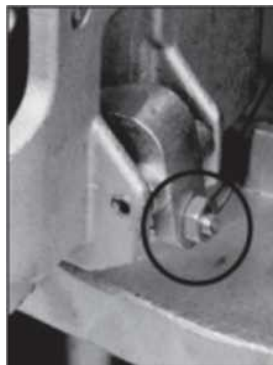
При необходимости добавить масло и стравить воздух.

Проверьте подъем и опускание вилок, изменяя положение управляющего рычага. После того, как вы убедились в исправности тележки, закончите сборку, вбив второй пружинный штифт, используя молоток.

ВАЖНО!

Не регулируйте управление рычагом с помощью стопорной гайки на конце цепи рукоятки. Если нейлоновые стопорные кольца гайки будут повреждены, то в процессе эксплуатации гайка открутится и упадет. При этом управление подъемом и опусканием вилок будет невозможно.

Используйте правильную регулировку установочного винта и стопорной гайки, расположенную сбоку гидроузла. Эта функция была разработана для облегчения





регулировки тележки гидравлической.
Необходимые инструменты: плоская отвертка
и 14-миллиметровый гаечный ключ.

2.1. Техническое обслуживание

Для ручной гидравлической тележки требуется частое техническое обслуживание.

Масло

Проверяйте уровень масла каждые три месяца. Наша компания рекомендует противоизносное циклическое гидравлическое масло "Great Wall" 46 #. Пользователь может заменить его на гидравлическое масло того же типа. Общее количество примерно равно 0,41 л.

Выкачивание

Вследствие транспортировки или переворачивания корпуса насоса в гидравлическое масло может попасть воздух. Это приведет к тому, что тележка не будет подниматься, даже когда ручка управления будет в положении Raise (Подъем) при нажатии на масляный насос. Вы можете откачать его следующим образом: передвиньте маленькую ручку управления в положение Lowering (Опускание) и затем несколько раз отпустите и поднимите ручку.

Ежедневная проверка и техническое обслуживание

Ежедневная проверка ручной тележки для транспортировки грузов на поддонах может снизить износ настолько, насколько это возможно. Уделите особое внимание колесам, осям и проверьте, нет ли посторонних предметов, таких как хлопчатобумажные нитки и тряпки, попавших в колеса. После транспортировки снимите груз и удалите посторонние предметы, очистите грязь и мусор с масляного насоса и опустите тележку до минимума.

Смазка

Перед поставкой данного продукта все подшипники/валы смазываются персистентным смазочным маслом. При выполнении плановой ежемесячной проверки очистите масляный насос и точки смазки и заполните масленку смазочным маслом.

Устранение неисправностей

Неисправность	Причина	Устранение
Вилы не могут подняться на максимальную высоту.	1. Недостаточно гидравлического масла.	1. Добавьте масло.
Ручная тележка для транспортировки грузов на поддонах не поднимается.	1. Нет гидравлического масла.	1. Добавьте масло.
	2. Загрязненное масло.	2. Замените масло.
	3. Шестигранная гайка и неметаллическая контргайка находятся слишком высоко и разгрузочный клапан открыт.	3. Отрегулируйте гайки
	4. Воздух попадает в гидравлическое масло.	4. Откачайте воздух.



Неисправность	Причина	Устранение
Ручная тележка для транспортировки грузов на поддонах не опускается.	1. Смещение груза или перегруз и поврежденная поршневая гайка или насос.	1. Замените шток поршня или корпус насоса.
	2. Тележка остается в поднятом положении в течение длительного времени, и шток поршня, находящийся в открытом состоянии, ржавеет.	2. Опустите несущее устройство в самое низкое положение
	3. Регулировочная гайка находится в неправильном положении.	3. Отрегулируйте гайку.
Утечка масла	4. Прокладки износились или повреждены.	4. Замените на новые прокладки.
	5. Некоторые детали сломаны.	5. Замените на новые детали.
Тележка опускается сама собой.	1. Загрязненность масла вызывает негерметичность разгрузочного клапана.	1. Замените масло.
	2. Некоторые детали в гидравлической системе сломаны или повреждены.	2. Проверьте и замените поврежденные детали.
	3. Воздух в масле.	3. Откачайте воздух.
	4. Прокладки износились или повреждены.	4. Замените на новые прокладки.
	5. Регулировочная гайка находится в неправильном положении	5. Отрегулируйте гайку.

2.2. Меры предосторожности

- Перед использованием данной тележки оператор должен внимательно прочитать данное руководство, а также предупреждения, указанные на тележке.

- При передвижении тележки переведите маленькую ручку управления в положение Middle (Среднее), таким образом будет легко передвигать ручку, редуцировать пружинящую силу со стержня цилиндра на ручку и защитить маслоуплотнительные кольца и поршень, продлить срок службы тележки.

- Не используйте тележку, если вы не знакомы с правилами ее эксплуатации и не прошли обучение

- Перед использованием необходимо проверить

- комплектность ручки, каркас, рычаги, тележки, pedalное управление.

- Не используйте тележку на наклонных поверхностях.

- Не используйте тележку для перемещения персонала.

- Оператор должен надевать перчатки в целях защиты.

- Во время транспортировки персонал должен находиться на расстоянии 600 мм от несущего устройства.

Уделяйте внимание центру тяжести во избежание смещения и наклона (см. рисунок 1).

- Не допускайте перегрузку.

- Оператор должен работать с осторожностью в особых условиях или в специальных местах.

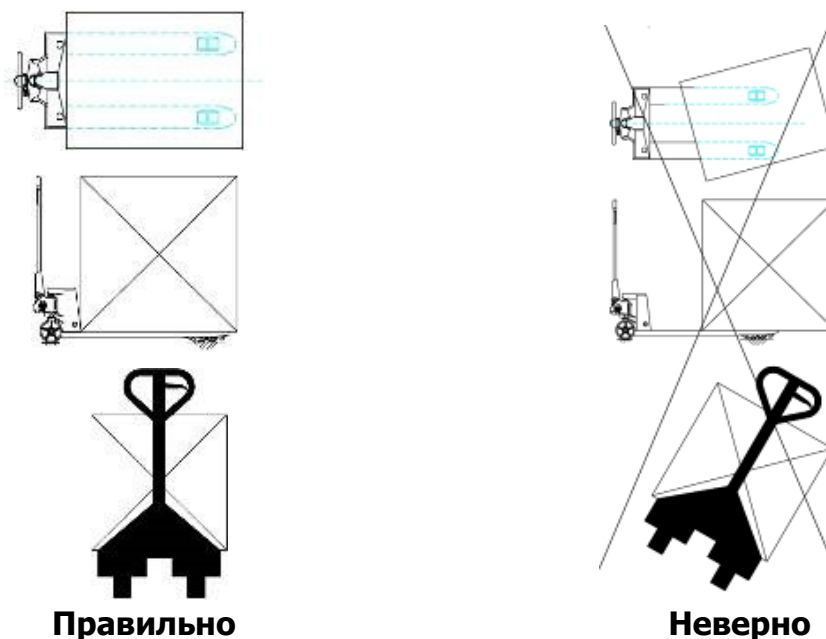


Рис.1

3. Гарантийные обязательства

Всю необходимую документацию на продукцию можно получить, обратившись в филиал или к представителю/дилеру в вашем регионе/стране.

Гарантийный срок устанавливается 12 месяцев или 1200 моточасов со дня продажи конечному потребителю.

Полезный срок эксплуатации – 5 (пять) лет при условии соблюдения всех правил эксплуатации и технического обслуживания.

Консервация оборудования не предусмотрена заводом изготовителем.

Общие условия гарантии

Гарантийное обслуживание осуществляется, если причиной неисправности оборудования стало использование заводом изготовителем некачественных материалов, нарушение технологии производства, допущение брака оборудования и его отдельных узлов, агрегатов и составных частей. Устранение неисправности может быть осуществлено проведением ремонта или замены неисправной детали/узла агрегата, а также оборудования в целом (только для случаев, когда ремонт и восстановление оборудования невозможно осуществить).

При этом право выбора выполнять ремонт либо замену, а также каким способом выполнять ремонт, принадлежит работникам сервисного центра.

Замененные детали переходят в собственность сервисного центра. Гарантийный срок на детали и комплектующие агрегата, замененные либо отремонтированные в рамках гарантийного обслуживания, истекает одновременно с истечением гарантийного срока на оборудование.

В целях определения причин отказа и/или характера повреждений изделия производится диагностика оборудования сроком 10 рабочих дней с момента



поступления оборудования в сервисный центр. По результатам диагностики принимается решение о ремонте изделия, либо отказе в обслуживании. При этом изделие принимается на диагностику только в полной комплектации, при наличии паспорта с отметкой о дате продажи и штампом организации-продавца.

Гарантийные обязательства не распространяются на:

1. Ущерб, причиненный другому оборудованию, работающему в сопряжении с данной техникой;
2. Быстроизнашивающиеся запасные части;
3. Обычный (нормальный) износ оборудования в процессе эксплуатации;
4. Поломки, которые возникли после использования оборудования совместно с другим не подходящим для этого оборудованием;
5. Поломки, вызванные форс-мажорными обстоятельствами, несчастными случаями, стихийными бедствиями, преднамеренными или неосторожными действиями собственника оборудования или привлеченными им лицами или третьих лиц, в том числе при осуществлении транспортировки. А также любым внешним воздействием (физическим, химическим, электрическим), небрежностью в обращении, самостоятельным ремонтом (модификацией), пренебрежением в обслуживании и хранении, несоблюдением регламента технического обслуживания;
6. Поломки, вызванные неправильным пониманием инструкции по эксплуатации, сознательным или случайным, равно как и ее несоблюдением.

Гарантийные обязательства полностью аннулируются в случаях:

1. Истечения срока гарантии;
2. Наличия повреждений, вызванных попаданием внутрь агрегата посторонних предметов, веществ, жидкостей, частиц и пыли;
3. Наличия разрушения деталей со следами химической коррозии, а также механических повреждений;
4. Несоблюдения правил эксплуатации оборудования либо его использования не по назначению;
5. Установки и эксплуатации заведомо неисправного оборудования или в условиях, противоречащих правилам его эксплуатации;
6. Использования неподходящих и неодобренных заводом изготовителем запасных частей, агрегатов и элементов;
7. Наличия прямых и косвенных следов сборки-разборки оборудования и его составных частей;
8. Образования дефекта в результате замены запасных частей или при обслуживании оборудования специалистами не авторизованного сервисного центра;
9. Использования рабочих жидкостей (масла, смазки, топлива, и иных ГСМ), марка которых не соответствует указанной в паспорте (инструкции по эксплуатации), либо при их загрязнении и неудовлетворительном качестве.



Порядок подачи рекламаций:

Гарантийные рекламации принимаются в течение гарантийного срока. Для этого запросите у организации, в которой вы приобрели оборудование, бланк для рекламации и инструкцию по подаче рекламации.

Оборудование, отосланное дилеру или в сервисный центр в частично или полностью разобранном виде, под действие гарантии не подпадает. Все риски по пересылке оборудования дилеру или в сервисный центр несет владелец оборудования.

Другие претензии, кроме права на бесплатное устранение недостатков оборудования, под действие гарантии не подпадают.

ВНИМАНИЕ: Гарантия не распространяется на технику, не имеющую в паспорте или сервисном листе отметок о дате и месте продажи, предпродажной подготовке, а также о прохождении всех плановых ТО, предписанных по регламенту.

Гарантийное обслуживание осуществляется организацией, выполняющей периодическое техническое обслуживание механизма. Доставка гарантийной техники до сервисного центра и обратно осуществляется силами владельца и за его счет.

Оборудование, не имеющее маркировки, с нечитаемыми и поврежденными информационными табличками (шильдиками) сервисным центром не принимается.

Торгующая организация несет ответственность по условиям настоящих гарантийных обязательств только в пределах суммы, уплаченной покупателем за данное изделие.

При обращении в Службу сервиса владелец обязан предоставить Гарантийный талон, Сервисный паспорт, товарно-финансовые документы и акт рекламации. Серийный номер и модель передаваемой в ремонт техники должны соответствовать указанным в гарантийном талоне.

РАСШИРЕННАЯ ГАРАНТИЯ!

Для данного оборудования (Тележка гидравлическая TOR RHP) есть возможность продлить срок гарантии на 1 (один) год.

Для этого зарегистрируйте оборудование в течение 60 дней со дня приобретения на официальном сайте группы компаний TOR INDUSTRIES **www.tor-industries.com** (раздел «сервис») и оформите до года дополнительного гарантийного обслуживания. Подтверждением предоставления расширенной гарантии является Гарантийный сертификат.

Гарантийный сертификат действителен только при наличии документа, подтверждающего приобретение.



Перечень комплектующих с ограниченным сроком гарантийного обслуживания.

ВНИМАНИЕ! На данные комплектующие расширенная гарантия не распространяется.

Комплектующие	Срок гарантии
Перепускной клапан и сальники	6 месяцев
Колеса, подшипники	гарантия отсутствует



Информация данного раздела действительна на момент печати настоящего руководства. Актуальная информация о действующих правилах гарантийного обслуживания опубликована на официальном сайте группы компаний TOR INDUSTRIES www.tor-industries.com (раздел «сервис»).



Регламент работ по техническому обслуживанию тележки гидравлической

п/п	Наименование операции	Тип ТО			
		1	2	3	4
1	Проверка степени износа колес и роликов	✓	✓	✓	✓
2	Замена гидравлического масла	-	✓	-	✓
3	Проверка функционирования систем управления	✓	✓	✓	✓
4	Проверка степени износа и при необходимости регулировка грузовой рамы	✓	✓	✓	✓
5	Смазка грузовой рамы	✓	✓	✓	✓
6	Проверка герметичности гидравлических соединений	✓	✓	✓	✓
7	Проверка крепления узлов и агрегатов	✓	✓	✓	✓
8	Проверка работы опорно-поворотного подшипника	✓	✓	✓	✓
9	Проверка вилок опорных колес	✓	✓	✓	✓
10	Проверка поручней оператора	✓	✓	✓	✓
11	Смазка поручней оператора	✓	✓	✓	✓
12	Проверка рулевой колонки	✓	✓	✓	✓
13	Смазка рулевой колонки	✓	✓	✓	✓

-- операция не выполняется; ✓ - операция выполняется

Расходные материалы по техническому обслуживанию

п/п	Наименование	Тип ТО			
		1	2	3	4
		Кол-во материалов			
1	Гидравлическое масло	-	2 л	-	2 л
2	Смазка силиконовая	0,4 л	0,3 л	0,4 л	0,3 л
3	Смазка антикоррозийная	0,2 л	0,2 л	0,2 л	0,2 л
4	Литол 24	0.25л	0.25л	0.25л	0.25л

СЕРВИСНЫЙ ПАСПОРТ ПАСПОРТНЫЕ ДАННЫЕ

МОДЕЛЬ:			
ГОД ВЫПУСКА:			
ДАТА ПРОДАЖИ:		/	
ГАРАНТИЙНЫЙ СРОК:			

ИНФОРМАЦИЯ О ПРОДАВЦЕ:

Продавец

М.П.

СЕРВИСНЫЕ ОТМЕТКИ

Печать ОТК	Оборудование укомплектовано Механические повреждения отсутствуют
ДАТА	

ОТМЕТКИ О ПРОХОЖДЕНИИ ТО И РЕМОНТА

Регламент ТО-1					
Регламент ТО-2					
Регламент ТО-3					
Регламент ТО-4					
Гарантийный ремонт					
Плановый ремонт					
Дата прохождения ТО					
Исполнитель					

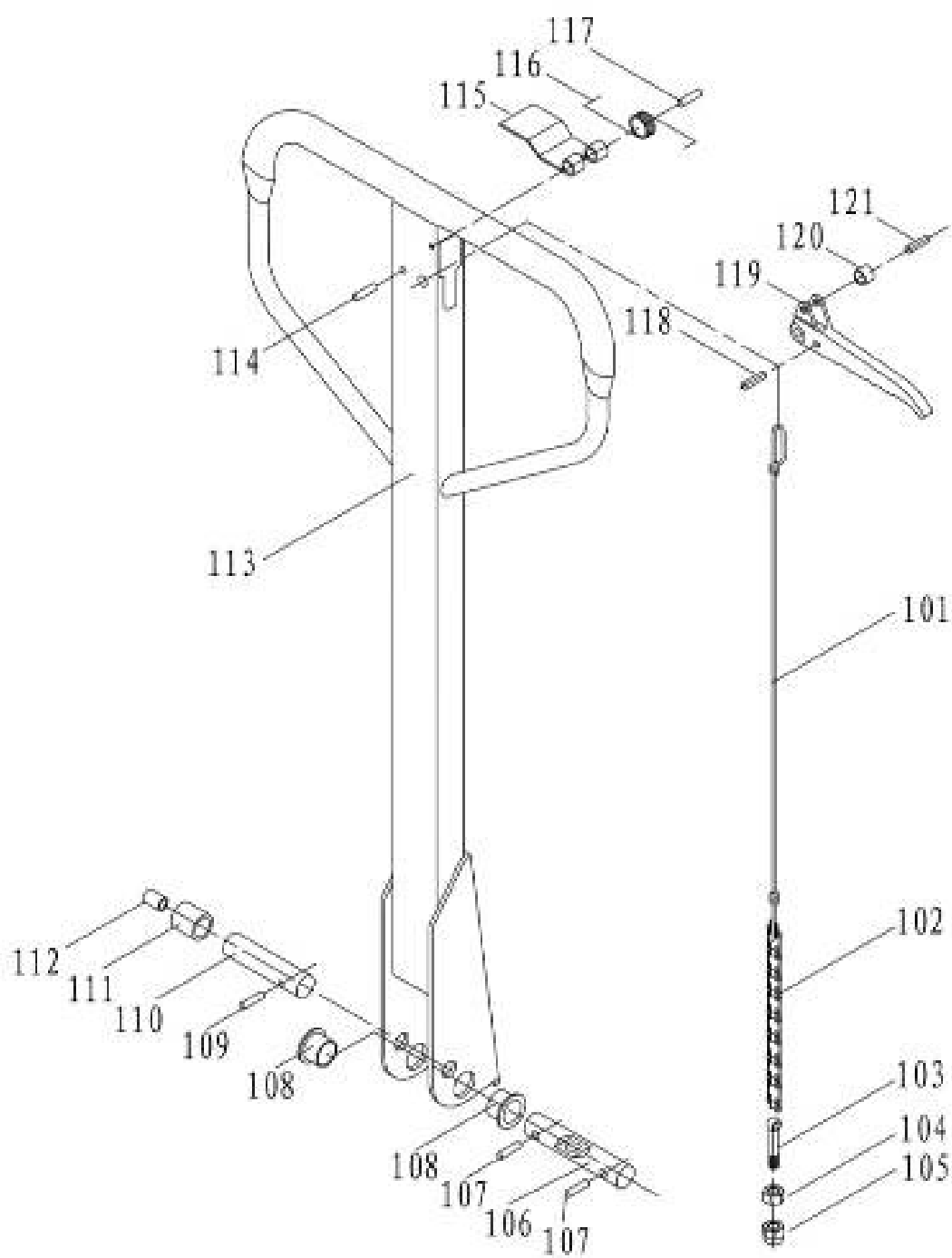
Покупатель ознакомился с правилами безопасности и эксплуатации данного изделия, с условиями гарантийного обслуживания. Покупатель получил Руководство (паспорт) на русском языке. Техника (оборудование) получена в исправном состоянии, без видимых повреждений в полной комплектности, претензий по качеству не имею.

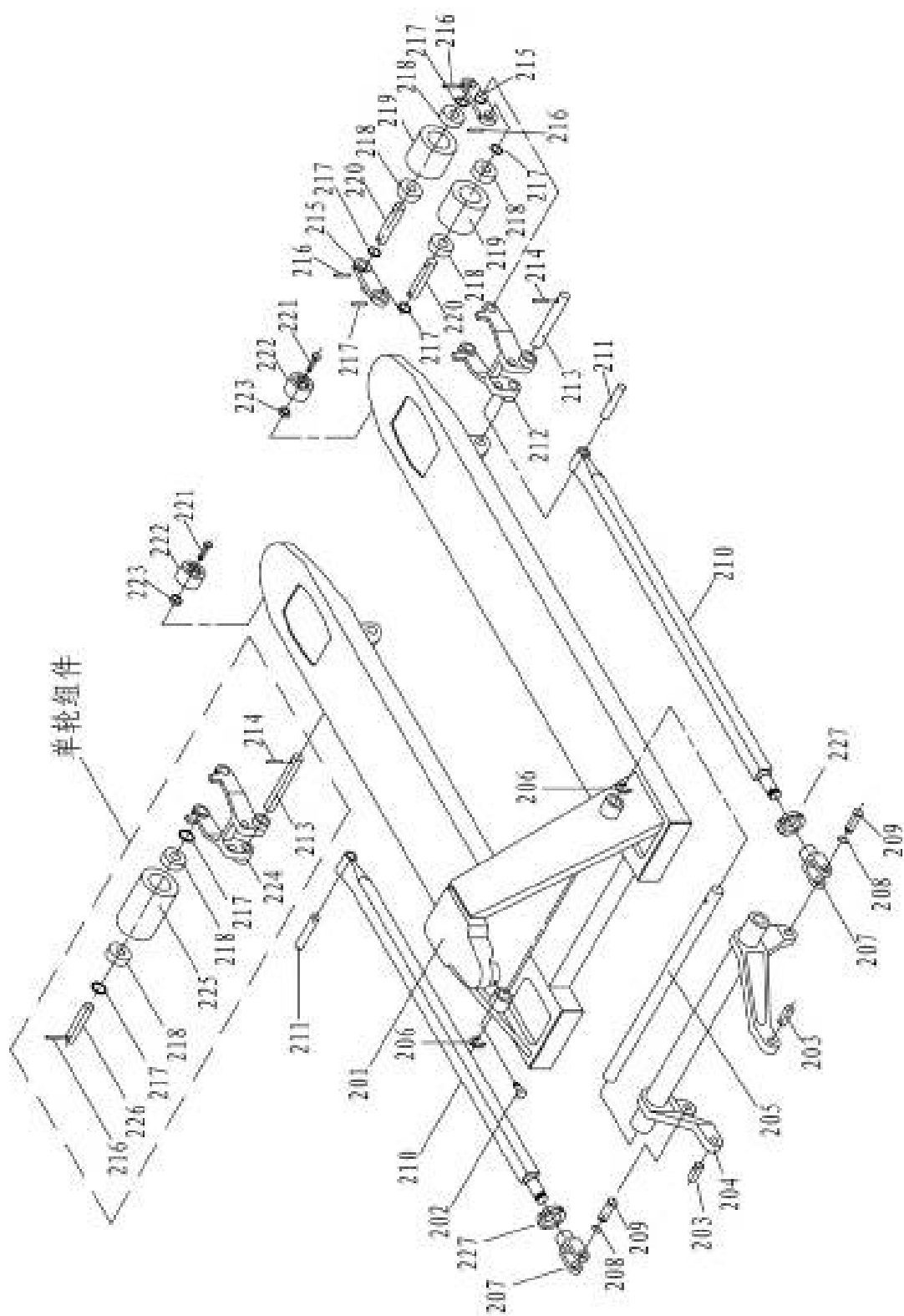
Покупатель _____

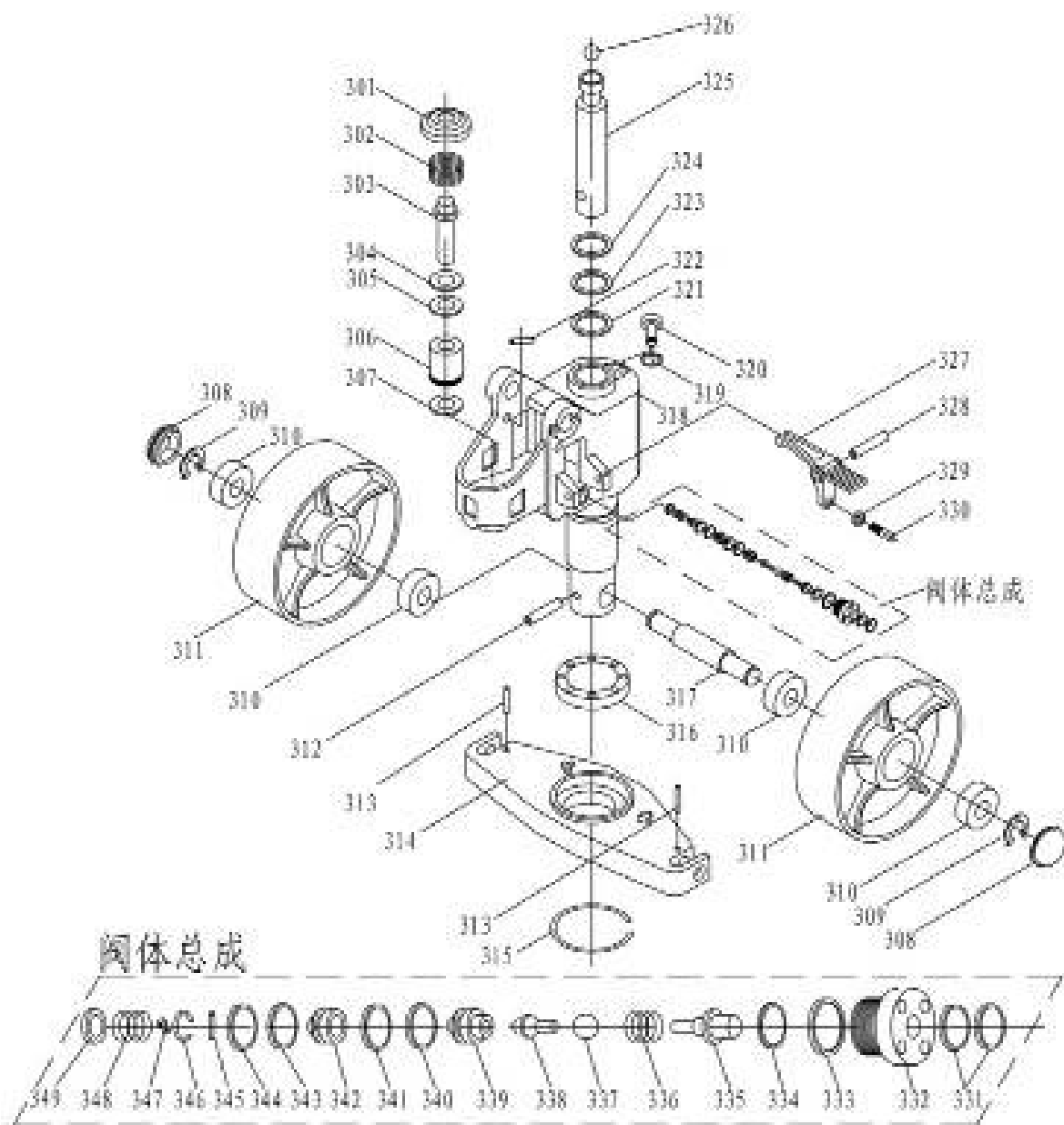
М.П.



Взрыв-схемы







101 Тяговый стержень (Pulling rod) (AC/RHP)	1000108
101-103 Тяга цепная в сборе (Pulling rod/Chain 04B-1-21/Drop bolt M5X30) (AC/RHP)	1003681
102 Цепь рукоятки 04B-1-21 (Chain) (AC/RHP)	1000109
103 Шарнирный болт M5X30 (Drop bolt M5X30) (AC/RHP)	1000110
104 Шестигранная гайка M5 (Hexagonal nut M5) (AC/RHP)	1000111
105 Металлоидная гайка M5 (Metalloid nut M5) (AC/RHP)	1000112
106 Ось рукоятки вертикальное крепление (Positioning shaft) (AC/RHP)	10001132
106 Ось рукоятки горизонтальное крепление (Positioning shaft) (AC/RHP)	1000113
107 Пружинный цилиндрический шплинт Ф5X35 (Elastic pin) (AC/RHP)	1000114
108 Распорная втулка 2023165 (Spacer bush 2023165) (AC/RHP)	1000115
109 Пружинный цилиндрический шплинт Ф4120 (Elastic cylindrical pin Ф4120) (AC/RHP)	1000116
110 Вал ролика (Roller shaft) (AC/RHP)	1000117
111 Ролик нажимной (Roller) (AC/RHP)	1000118
112 Втулка нажимного ролика 1517165 (Roller bush 1517165) (AC/RHP)	1000119
114 Пружинный цилиндрический шплинт Ф6X30 (Elastic cylindrical pin Ф6X30) (AC/RHP)	1000121
115 Пружина пластинчатая (Return shrapnel) (AC/RHP)	1000122
116 Возвратная пружина (Return spring) (AC/RHP)	1000123
117 Пружинный цилиндрический шплинт Ф4X30 (Elastic cylindrical pin Ф4X30) (AC/RHP)	1000053
118 Пружинный цилиндрический шплинт Ф4X10 (Elastic cylindrical pin Ф4X10) (AC/RHP)	1000054
119 Рычаг командный управления (Control handle) (AC/RHP)	1000055
120 Ролик командного рычага (Roller handle) (AC/RHP)	1000056
121 Пружинный цилиндрический шплинт Ф4X16 (Elastic cylindrical pin Ф4X16) (AC/RHP)	1000057
201 Рама (Fork frame) (AC/RHP)	1000124
202 Винт с внутренним шестигранником M6X14 (Inner hexagonal screw M6X14) (AC/RHP)	1000125
203 Соединительный вал для опорной пластины (Connecting shaft for bearing plate) (AC/RHP)	1000126
204 Траверса (Lever frame) (AC/RHP)	1000128
205 Ось траверсы (Lever shaft) (AC/RHP)	1000129
206 Стопорная шайба (Elastic rang) (AC/RHP)	1000130
207 Вилка тяги (Pushing rod joint) (AC/RHP)	1000131
208 Стопорная шайба Ф16 (Elastic collar Ф16) (AC/RHP)	1000132
209 Ось тяги (Connecting shaft) (AC/RHP)	1000133
210 Подвилочная тяга 1150 (Push rod) (AC/RHP)	1000134
210 Подвилочная тяга 1500 (Push rod) (AC/RHP)	1015832
210 Подвилочная тяга 1800 (Push rod) (AC/RHP)	1015833
210 Подвилочная тяга 2000 (Push rod) (AC/RHP)	1015834
210 Подвилочная тяга 800 (Push rod) (AC/RHP)	1015831
211 Ось подвилочной тяги Ф3.2X24 (Connecting shaft for push rod Ф3.2X24) (AC/RHP)	1000135
212 Тандем переднего колеса (Front wheel frame) (AC/RHP)	1000136
213 Вал оси тандема переднего колеса (Positioning shaft for front wheel frame) (AC/RHP)	1000137
214 Пружинный шплинт (Elastic pin) (AC/RHP)	1000138
215 Боковая пластина для сдвоенного колеса (Side board for double wheel) (AC/RHP)	1000139
216 Пружинный цилиндрический шплинт Ф5X30 (Elastic cylindrical pin Ф5X30) (AC/RHP)	1000140
217 Плоская шайба (Flat washer) (AC/RHP)	1000812
218 Радиальный шариковый подшипник (Deep groove ball bearing) (AC/RHP)	1000141
219 Переднее колесо (Front wheel) (AC/RHP)	1000142
220 Ось переднего колеса (Front wheel axle) (AC/RHP)	1000143
221 Hexagon bolt (AC/RHP)	1000144
221 Болт с шестигранной головкой M6x45 (Hexagon screw M6x45) (AC/RHP)	162617
222 Подъемное колесо (вспомогательное) (Climbing wheel) (AC/RHP)	1000145
223 Nonmetallic insert lock nut (AC/RHP)	1000146
223 Металлоидная гайка (Metalloid nut M6) (AC/RHP)	227426
225 Одинарное колесо (Single wheel) (AC/RHP)	1000147
226 Ось одинарного переднего колеса (Single front wheel axle) (AC/RHP)	1000058



227 Шестигранная гайка тяги (Hexagon thin nut) (AC/RHP)	1000059
301 Крышка возвратной пружины (Spring gland) (AC/RHP)	1000060
302 Пружина (Spring) (AC/RHP)	1000061
303 Шток нагнетающий (Pump plunger) (AC/RHP)	1000062
304 Маслосъемник DHS18 (Dust ring DHS18) (AC/RHP)	1000063
305 Уплотнительное кольцо UHS18 (Sealing ring UHS18) (AC/RHP)	1000064
306 Малый насос (Small pump) (AC/RHP)	1000065
307 Медная пластина (Cooper sheet) (AC/RHP)	1000066
308 Пыльник (Dust cover) (AC/RHP)	1000067
309 Стопорная шайба (Rand) (AC/RHP)	1000068
310 Подшипник 6204 (Bearing 6204) (AC/RHP)	1000069
312 Пружинный шплинт Ф8Х50 (Elastic pin Ф8Х50) (AC/RHP)	1000070
313 Пружинный шплинт Ф5Х30 (Elastic pin Ф5Х30) (AC/RHP)	1000071
314 Опорная площадка (Bearing plate) (AC/RHP)	1000072
315 Стопорное кольцо (Elastic collar for shaft) (AC/RHP)	1000073
316 Опорный подшипник 51111 (Ball bearing 51111) (AC/RHP)	1000074
317 Ось ведущих колес (Rear Wheel axle) (AC/RHP)	1000075
318 Корпус гидроузла (Pump body) (AC/RHP)	1000076
319 Стопорная шайба (Bonded washer) (AC/RHP)	1000077
320 Винт с внутренним шестигранником М8Х10 (Inner hexagonal screw М8Х10) (AC/RHP)	1000078
321 Уплотнительное кольцо UHS35 (Seal ring UHS35) (AC/RHP)	1000079
322 Ограничительная стяжка (Limit rod) (AC/RHP)	1000080
323 О-образное уплотнительное кольцо 35Х3.55 (O-ring 35Х3.55) (AC/RHP)	1000081
324 Маслосъемник DHS35 (Dust ring DHS35) (AC/RHP)	1000082
325 Поршневой шток Ф31,5 (Piston rod Ф31,5) (AC/RHP)	10000832
325 Поршневой шток Ф35 (Piston rod Ф35) (AC/RHP)	1000083
326 Стальной шар Ф19 (Steel ball Ф19) (AC/RHP)	1000084
327 Рычаг сброса давления (Pedal control) (AC/RHP)	1000085
328 Пружинный цилиндрический шплинт Ф8Х52 (Elastic cylindrical pin Ф8Х52) (AC/RHP)	1000086
329 Гайка М8 (Nut М8) (AC/RHP)	1000087
330 Крепежный винт М8Х20 (Fasted screw М8Х20) (AC/RHP)	1000088
331 О-образное уплотнительное кольцо Ф8Х1.8 (O-ring Ф8Х1.8) (AC/RHP)	1000089

