

10082023-2.0



ПАСПОРТ И РУКОВОДСТВО ПО ЭКСПЛУАТАЦИИ АРМАТУРОРЕЗ ЭЛЕКТРОГИДРАВЛИЧЕСКИЙ TOR NHG-D series





Оглавление

1. Описание и работа	3
1.1 Назначение изделия	3
1.2 Основные характеристики.....	3
2. Использование по назначению	4
2.1 Порядок установки, подготовка и работа.....	4
2.2 Техническое обслуживание.....	6
2.3 Меры предосторожности.....	8
3. Гарантийные обязательства	10



ВНИМАНИЕ! Вся информация, приведенная в данном руководстве, основана на данных, доступных на момент печати. Производитель оставляет за собой право вносить изменения в конструкцию изделия без предварительного уведомления, если эти изменения не ухудшают потребительских свойств и качества продукции.

1. Описание и работа

1.1 Назначение изделия

Арматурорез электрогидравлический TOR HHG предназначен для резки прутков из арматурной стали стержней класса А-I, А-II, А-III, А-VI, стальных прутков квадратного, круглого и шестигранного сечений, а также других, менее твердых (твердостью не более 30 единиц) материалов. Питается он от электрической сети стандартной промышленной частоты. Максимальный диаметр обрабатываемой заготовки, в роли которой могут выступать арматура или металлический пруток, равняется 25 мм. Арматурорез не шумит, экономичен, безопасен, быстр, точен и удобен в эксплуатации. Кроме того, он является универсальным резак. Следует отметить его особую конструкцию – она разработана для тяжелых условий работы.

1.2 Основные характеристики



Рис.1 - HHG-16D



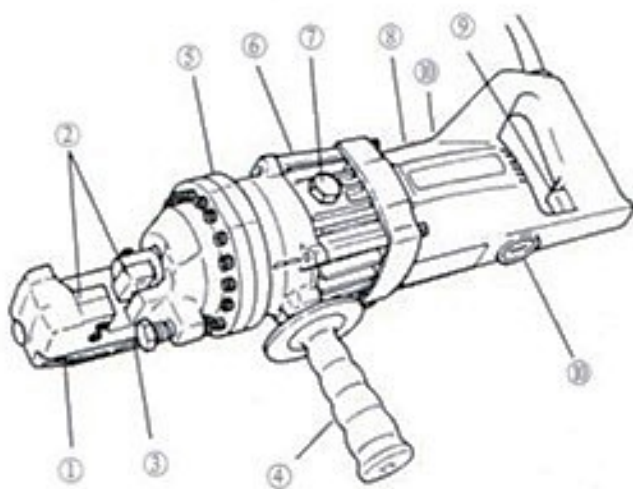
Рис.2 - HHG-20D



Рис.3 - HHG-22D



Рис.4 - HHG-25D



1. Корпус
2. Режущие головки
3. Настраиваемый стопор
4. Боковая рукоятка (съемная)
5. Цилиндр
6. Кожух насоса
7. Масляная коробка
8. Двигатель
9. Выключатель
10. Колпачки угольной щетки

Рис.5

Модел ль	Арти кул	Напряже ние, В	Мощно сть, Вт	Скоро сть резки, сек	Максимальная величина арматурного стржня, мм	Минимальная величина арматурного стржня, мм	Габариты упаковки, мм	Вес (БРУТТО), кг
HHG-16D	10046 16	220/110	690/760	2,5-3	16	4	515x225 x160	13
HHG-20D	10046 15	220/110	830/900	3-3,5	20	4	550x280 x165	17
HHG-22D	10046 13	220/110	850/1170	3,5-4,5	22	4	485x190 x330	21,5
HHG-25D	10046 14	220/110	1300/1400	5	25	4	565x230 x345	32

2. Использование по назначению

2.1 Порядок установки, подготовка и работа

- Проверьте уровень масла.
- Проверьте состояние режущих головок и состояние затяжки болтов режущих головок.

Внимание! Использование не затянутых или треснувших режущих головок может стать причиной травмы оператора, а также повредить оборудование.

- Проверьте, чтобы источник электропитания был подходящим для ножниц.

Осторожно! Слишком высокое напряжение приводит к сгоранию мотора. При слишком низком напряжении будет вырабатываться недостаточно мощности. Никогда не работайте с постоянным током.

- Проверьте, чтобы источник электропитания был правильно заземлен.

Внимание! Неправильно выполненное заземление может стать причиной поражения оператора электрическим током.



- Проверьте, чтобы шнур был без повреждений, а вилка не раскручена

Внимание! Порезанная и поврежденная изоляция вскоре может стать причиной поражения оператора электрическим током.

Перед использованием удлинительного кабеля, убедитесь, что он не поврежден и его сечение соответствует длине.

Длина кабеля	Сечение кабеля (при 110 В), мм	Сечение кабеля (при 230 В), мм
до 10 м	16	1
до 15 м	14	1,25
до 30 м	10	1,5

Прогрев

В холодную погоду необходимо прогреть ножницы в течение 30-60 секунд, чтобы гидравлическое масло стало необходимой вязкости. Нажмите на триггерный выключатель, чтобы выдвинуть поршень, и отпустите выключатель только тогда, когда поршень полностью выйдет. Повторите 15-20 раз.

Настройка стопора

Настраиваемая функция стопора применяется для удержания арматурного стержня в правильном положении в процессе резки. Прежде чем начать процесс, необходимо выставить соответствующий размер арматурного стержня.

- Прикрутите стопор, чтобы обеспечить достаточный зазор для арматурного стержня.
- Вставьте арматурный стержень в U-образную опору. Убедитесь в том, что арматурный стержень находится на основной поверхности стопора.
- Удерживайте арматурный стержень под правильными углами (90°) по отношению к передней стороне режущей головки. Открутите стопор до состояния, при котором он касается арматурного стержня. После однократной настройки вам в дальнейшем не придется настраивать стопор снова при резке арматурных стержней одинакового диаметра. Настройка будет необходима в том случае, если размеры укрепляющих стержней отличаются.

Внимание! Неправильная установка стопора приводит к чрезмерному износу режущей головки и может привести к тому, что режущий край вылетит.

Процесс резки

- Вставьте арматурный стержень между стопором и передней режущей головкой, убедившись, что он правильно помещен в U-образную опору.
- Нажмите на триггерный выключатель и держите его в нажатом состоянии, пока поршень перемещается вперед и арматурный стержень не будет перерезан (если выключатель отпустить в промежуточной точке, поршень остановится).
- Когда резка завершена, отпустите выключатель. Поршень вернется в начальное состояние автоматически. (Обратите внимание, что использовать выключатель заново невозможно, пока поршень полностью не вернется в начальное положение).

ВНИМАНИЕ

- Будьте особенно осторожны, когда отрезаете короткие отрезки (длиной 30 см или менее), так как отрезанный конец имеет тенденцию вылетать.



- Вылетающие концы представляют опасность для всех сотрудников, которые находятся поблизости. Установите защитные экраны.

- Не перекрывайте воздушные клапаны.
- Если клапаны перекрыты, двигатель перегреется и может сгореть.
- Если температура гидравлического масла превысит 70°C, производительность арматурореза упадет. Дайте оборудованию остыть прежде, чем продолжить работу.

- Будьте особенно осторожны в летнее время, когда алюминиевый кожух насоса нагревается быстрее.

- Если производительность упала и двигатель чрезмерно горячий, проверьте угольную щетку.

- Если поршень не полностью возвращается в начальное положение, задвиньте заднюю режущую головку назад, чтобы вручную вернуть поршень в начальную позицию.

- Для этого используйте арматурный стержень или плоский металлический прут. Никогда не задвигайте режущую головку рукой, даже если она в перчатке.

Как только поршень возвращен на начальную позицию, зажмите триггерный выключатель на такой период времени, чтобы поршень успел частично выдвинуться. Выключите из розетки устройство. Осмотрите поршень и корпус на наличие железной пыли, которая может мешать работе поршня. Если после очистки поршень по-прежнему автоматически не возвращается на начальную позицию после полного выдвижения, это означает, что он поврежден. Сдайте оборудование официальному представителю для проведения ремонта.

2.2 Техническое обслуживание

Режущие головки

Перед использованием всегда проверяйте состояние затяжки двух болтов на каждой режущей головке. Работа с плохо закрепленными головками может привести к повреждению головки или корпуса. Так же проверьте состояние самих головок, если режущий край затупился или откололся, удалите крепежные болты и поверните обе головки так, чтобы два новых режущих края начали функционировать. Замените и закрутите болты (у каждой головки есть четыре режущих края).

Когда все четыре режущих края использованы или если обе головки треснуты или повреждены иным способом, замените обе головки.

Внимание! Плохо закрепленные или треснувшие головки могут стать причиной травмы оператора.

Очистка

Очистка ножниц после использования:

- Отключите оборудование.
- Вытрите или очистите всю грязь и металлические опилки. Обратите особое внимание на нижнюю часть поршня, где грязь скапливается больше всего.



Внимание! Всегда надевайте перчатки, чтобы защитить руки от металлических осколков. Не используйте пистолет для продувки воздухом, так как поток воздуха может привести к попаданию металлических опилок в глаза и дыхательные пути.

Проверка уровня масла

Так как данные ножницы имеют гидравлическое управление, то уровень масла следует проверять через регулярные промежутки времени, желательно каждый день. Отсутствие возможности обеспечить необходимый уровень масла приводит к понижению давления и потере режущей мощности.

ВНИМАНИЕ

Гидравлическое масло является легковоспламеняющимся. Храните его на безопасном расстоянии от искр и открытого огня. Не курите в непосредственной близости с гидравлическим маслом.

Гидравлическое масло может вызывать воспаление глаз или кожи. При проглатывании вызывает рвоту.

В случае попадания в глаза немедленно промойте их большим количеством воды в течение как минимум 15 минут и обратитесь к врачу. В случае попадания на кожу тщательно промойте участок контакта водой с мылом.

В случае проглатывания немедленно обратитесь к врачу. Не вызывайте рвоту принудительно.

- Масло должно быть теплым, но не горячим. Прогрейте оборудование, если оно холодное.

- Настройте стопор и сделайте три или четыре надреза, отмечая точно, в какой момент арматурный стержень ломается.

- Отрежьте короткий кусочек арматурного стержня, останавливаясь прямо перед тем, как он отломается. Отключите оборудование от источника электропитания.

- С частично отрезанным арматурным стержнем переверните оборудование так, чтобы масляная пробка находилась сверху. (Если оборудование горячее, подождите, пока оно остынет).

- Выньте масляную пробку и уплотняющее кольцо (прокладку).

- **Внимание:** никогда не вынимайте масляную пробку, когда оборудование горячее, так как это приведет к тому, что масло брызнет струей.

- Убедитесь, что уровень залитого масла достигает дна пробки (то есть кожух насоса наполнен до краев). Если уровень масла слишком низок, долейте его гидравлическим маслом с антипенными и антиабразивными свойствами (что соответствует стандарту ISO, коэффициент вязкости VG46. Например, масла компаний Shell oil tell us 46, Mobil oil DTE-25 или Esso uni power SQ46).

- После того, как масло залито, выпустите воздух из системы. Плавное наклоните ножницы в длину и верните в горизонтальное положение. Долейте еще масла и наклоните в противоположном направлении, повторяйте эти действия, пока весь воздух не будет выпущен.



Осторожно! Ножницы не будут работать правильно при наличии в масле пузырьков воздуха.

- Замените уплотняющее кольцо (прокладку) и пробку. Подключите ножницы к источнику электропитания и доработайте арматурный стержень.

Замена масла

Гидравлическое масло следует заменять как минимум один раз в год. Можно заменить раньше, если оно окажется грязным:

- Отключите оборудование от источника электропитания. Выньте масляную пробку и прокладку. Переверните ножницы и слейте масло в подходящий резервуар. Когда масло перестанет вытекать, наклоните оборудование назад так, чтобы масло, оставшееся в корпусе штопора, смогло вытечь. Когда корпус пустой, наклоните оборудование в противоположном направлении, чтобы слить остатки масла из кожуха насоса.

- Держа сливное отверстие по направлению вверх, аккуратно залейте новое масло. Замените пробку и слегка затяните. Подключите оборудование к источнику электропитания и выдвиньте поршень два-три раза. Выключите оборудование из розетки и выньте масляную пробку. Долейте масло и замените пробку.

- Далее смотрите указания по проверке уровня масла.

- Утилизируйте гидравлическое масло в соответствии с местным законодательством. Не выливайте в море, реку, озеро или канализацию.

Контроль затяжки болтов

После совершения 500 распилов, один раз в неделю, проверяйте затяжку болтов. Особое внимание уделите тем болтам, которые находятся на корпусе цилиндра. Ослабленная затяжка болтов приводит к потере мощности.

Угольные щетки

Проверять две угольные щетки необходимо, как минимум, один раз в два месяца (стандартный ресурс щетки 200 часов.)

ОСТОРОЖНО! Изношенные щетки приводят к потере мощности, перегреву двигателя и необратимо повреждают коллектор арматуры.

2.3 Меры предосторожности

- Используйте ножницы только на арматурных стержнях (для бетона).

- **Ограничение при использовании ножниц с определенными материалами** - всегда есть вероятность того, что отрезанный конец может вылететь, особенно если его длина менее 30 см. Использование ножниц для резки непредназначенных для этого материалов сильно повышает эту вероятность и повреждает инструмент. Не используйте ножницы для резки арматурных стержней тверже, толще или тоньше указанных в спецификации.

- **Используйте средства защиты глаз** - при использовании ножниц всегда надевайте защитные очки из ударопрочного стекла с боковой защитой или предохранительный щиток для лица.



- **Установите защитное ограждение** - установите защитные экраны, чтобы защитить сотрудников от возможных вылетающих отрезанных концов. При работе на высоте располагайте безопасный экран под арматурным стержнем.

- **Выполнение соответствующего контроля** - крепко держите ножницы и сохраняйте постоянную устойчивость и равновесие. Работая на высоте, не пытайтесь дотянуться до точек, расположенных слишком высоко. Привяжите ножницы к лесам страховочным канатом. Убедитесь, что шнур электропитания не препятствует движению и находится на безопасном расстоянии от острых краев и источников высоких температур. Перед началом использования ножниц убедитесь, что все установочные ключи убраны.

- **Защита от поражения электрическим током** - во избежание возможного поражения электрическим током никогда не берите ножницы мокрыми руками. Не используйте ножницы под дождем или в местах с повышенной влажностью. Примите во внимание все линии электросети, электрические цепи и другие источники повышенной опасности, которые могут быть подключены к сети, особенно те, которые находятся не на поверхности или не видны по иным причинам.

- **Способ выключения из розетки** - выключайте ножницы из розетки при окончании их использования, перед очисткой, настройкой или обслуживанием. Не тяните за шнур, если хотите вынуть штепсель из розетки. Всегда проверяйте, чтобы выключатель стоял на отметке «ВЫКЛ.» прежде чем включить инструмент в розетку.

- **Обращайте внимание на окружающую обстановку** - не используйте ножницы рядом с легковоспламеняющимися материалами (например, краской, растворителем, нефтепродуктами, адгезивными средствами). Не используйте ножницы в плохо освещенных местах и при наличии препятствий. Ножницы, арматурный стержень и окружающая территория всегда должны быть в поле зрения оператора.

- **Надевайте надлежащую спецодежду** - не надевайте свободную одежду, одежду с висящими деталями. Подберите длинные волосы. Рекомендуется надевать защитную каску и ботинки с резиновой подошвой. Если изоляционные перчатки износились, будьте особенно аккуратны, следите, чтобы они не попали в движущиеся части ножниц.

- **Не подпускайте посторонних на близкое расстояние** - для безопасности окружающих и во избежание отвлечения оператора все посторонние лица должны находиться на безопасном расстоянии от рабочей области.

- **Обслуживайте ножницы с осторожностью** - проверяйте ножницы перед каждым использованием. Неисправное состояние или неплотно закрепленные режущие головки могут стать причиной травмы. Рукоятка должна быть сухой, чистой и очищенной от масла и/или смазочного материала. Не допускайте попадания грязи и железных опилок в корпус и поршень. Убедитесь, что все винты и болты на месте и хорошо закручены. Проверьте выключатель, шнур, штепсель и удлинительный кабель регулярно.



• **Храните аккуратно** - когда ножницы не используются, храните их и их комплектующие в сухом месте, куда нет доступа посторонним лицам.

3. Гарантийные обязательства

Всю необходимую документацию на продукцию можно получить, обратившись в филиал или к представителю/дилеру в вашем регионе/стране.

Гарантийный срок устанавливается 12 месяцев или 1200 моточасов со дня продажи конечному потребителю.

Полезный срок эксплуатации – 5 (пять) лет при условии соблюдения всех правил эксплуатации и технического обслуживания.

Консервация оборудования не предусмотрена заводом изготовителем.

Общие условия гарантии

Гарантийное обслуживание осуществляется, если причиной неисправности оборудования стало использование заводом изготовителем некачественных материалов, нарушение технологии производства, допущение брака оборудования и его отдельных узлов, агрегатов и составных частей. Устранение неисправности может быть осуществлено проведением ремонта или замены неисправной детали/узла агрегата, а также оборудования в целом (только для случаев, когда ремонт и восстановление оборудования невозможно осуществить).

При этом право выбора выполнять ремонт либо замену, а также каким способом выполнять ремонт, принадлежит работникам сервисного центра.

Замененные детали переходят в собственность сервисного центра. Гарантийный срок на детали и комплектующие агрегата, замененные либо отремонтированные в рамках гарантийного обслуживания, истекает одновременно с истечением гарантийного срока на оборудование.

В целях определения причин отказа и/или характера повреждений изделия производится диагностика оборудования сроком 10 рабочих дней с момента поступления оборудования в сервисный центр. По результатам диагностики принимается решение о ремонте изделия, либо отказе в обслуживании. При этом изделие принимается на диагностику только в полной комплектации, при наличии паспорта с отметкой о дате продажи и штампом организации-продавца.

Гарантийные обязательства не распространяются на:

1. Ущерб, причиненный другому оборудованию, работающему в сопряжении с данной техникой;

2. Быстроизнашивающиеся запасные части;

3. Обычный (нормальный) износ оборудования в процессе эксплуатации;

4. Поломки, которые возникли после использования оборудования совместно с другим не подходящим для этого оборудованием;

5. Поломки, вызванные форс-мажорными обстоятельствами, несчастными случаями, стихийными бедствиями, преднамеренными или неосторожными



действиями собственника оборудования или привлеченными им лицами или третьих лиц, в том числе при осуществлении транспортировки. А также любым внешним воздействием (физическим, химическим, электрическим), небрежностью в обращении, самостоятельным ремонтом (модификацией), пренебрежением в обслуживании и хранении, несоблюдением регламента технического обслуживания;

6. Поломки, вызванные неправильным пониманием инструкции по эксплуатации, сознательным или случайным, равно как и ее несоблюдением.

Гарантийные обязательства полностью аннулируются в случаях:

1. Истечения срока гарантии;
2. Наличия повреждений, вызванных попаданием внутрь агрегата посторонних предметов, веществ, жидкостей, частиц и пыли;
3. Наличия разрушения деталей со следами химической коррозии, а также механических повреждений;
4. Несоблюдения правил эксплуатации оборудования либо его использования не по назначению;
5. Установки и эксплуатации заведомо неисправного оборудования или в условиях, противоречащих правилам его эксплуатации;
6. Использования неподходящих и неодобренных заводом изготовителем запасных частей, агрегатов и элементов;
7. Наличия прямых и косвенных следов сборки-разборки оборудования и его составных частей;
8. Образования дефекта в результате замены запасных частей или при обслуживании оборудования специалистами не авторизованного сервисного центра;
9. Использования рабочих жидкостей (масла, смазки, топлива, и иных ГСМ), марка которых не соответствует указанной в паспорте (инструкции по эксплуатации), либо при их загрязнении и неудовлетворительном качестве.

Порядок подачи рекламаций:

Гарантийные рекламации принимаются в течение гарантийного срока. Для этого запросите у организации, в которой вы приобрели оборудование, бланк для рекламации и инструкцию по подаче рекламации.

Оборудование, отосланное дилеру или в сервисный центр в частично или полностью разобранном виде, под действие гарантии не подпадает. Все риски по пересылке оборудования дилеру или в сервисный центр несет владелец оборудования.

Другие претензии, кроме права на бесплатное устранение недостатков оборудования, под действие гарантии не подпадают.

ВНИМАНИЕ: Гарантия не распространяется на технику, не имеющую в паспорте или сервисном листе отметок о дате и месте продажи,



предпродажной подготовке, а также о прохождении всех плановых ТО, предписанных по регламенту.

Гарантийное обслуживание осуществляется организацией, выполняющей периодическое техническое обслуживание механизма. Доставка гарантийной техники до сервисного центра и обратно осуществляется силами владельца и за его счет.

Оборудование, не имеющее маркировки, с нечитаемыми и поврежденными информационными табличками (шильдиками) сервисным центром не принимается.

Торговая организация несет ответственность по условиям настоящих гарантийных обязательств только в пределах суммы, уплаченной покупателем за данное изделие.

При обращении в Службу сервиса владелец обязан предоставить Гарантийный талон, Сервисный паспорт, товарно-финансовые документы и акт рекламации. Серийный номер и модель передаваемой в ремонт техники должны соответствовать указанным в гарантийном талоне.



Информация данного раздела действительна на момент печати настоящего руководства. Актуальная информация о действующих правилах гарантийного обслуживания опубликована на официальном сайте группы компаний TOR INDUSTRIES www.tor-industries.com (раздел «сервис»).



**СЕРВИСНЫЙ ПАСПОРТ
ПАСПОРТНЫЕ ДАННЫЕ**

МОДЕЛЬ:

СЕРИЙНЫЙ НОМЕР:

ДАТА ПРОДАЖИ: / /

ГАРАНТИЙНЫЙ СРОК:

ИНФОРМАЦИЯ О ПРОДАВЦЕ:

КОМПАНИЯ:

АДРЕС:

КОНТАКТЫ: ТЕЛ:

СЕРВИСНЫЕ ОТМЕТКИ

М.П.	Настоящим удостоверяем выполнение всех контрольных операций и испытаний. Техника полностью укомплектована, исправна и готова к эксплуатации.
ДАТА <input type="text"/>	

ОТМЕТКИ О ПРОХОЖДЕНИИ ТО И РЕМОНТА

Регламент ТО	<input type="text"/>	<input type="text"/>	<input type="text"/>	<input type="text"/>	<input type="text"/>	<input type="text"/>
Регламент ТО	<input type="text"/>	<input type="text"/>	<input type="text"/>	<input type="text"/>	<input type="text"/>	<input type="text"/>
Регламент ТО	<input type="text"/>	<input type="text"/>	<input type="text"/>	<input type="text"/>	<input type="text"/>	<input type="text"/>
Регламент ТО	<input type="text"/>	<input type="text"/>	<input type="text"/>	<input type="text"/>	<input type="text"/>	<input type="text"/>
Гарантийный ремонт	<input type="text"/>	<input type="text"/>	<input type="text"/>	<input type="text"/>	<input type="text"/>	<input type="text"/>
Плановый ремонт	<input type="text"/>	<input type="text"/>	<input type="text"/>	<input type="text"/>	<input type="text"/>	<input type="text"/>
Дата прохождения ТО	<input type="text"/>	<input type="text"/>	<input type="text"/>	<input type="text"/>	<input type="text"/>	<input type="text"/>
Исполнитель	<input type="text"/>	<input type="text"/>	<input type="text"/>	<input type="text"/>	<input type="text"/>	<input type="text"/>

Покупатель ознакомился с правилами безопасности и эксплуатации данного изделия, с условиями гарантийного обслуживания. Покупатель получил Руководство (паспорт) на русском языке. Техника (оборудование) получена в исправном состоянии, без видимых повреждений в полной комплектности, претензий по качеству не имею.

Покупатель _____ М.П.

