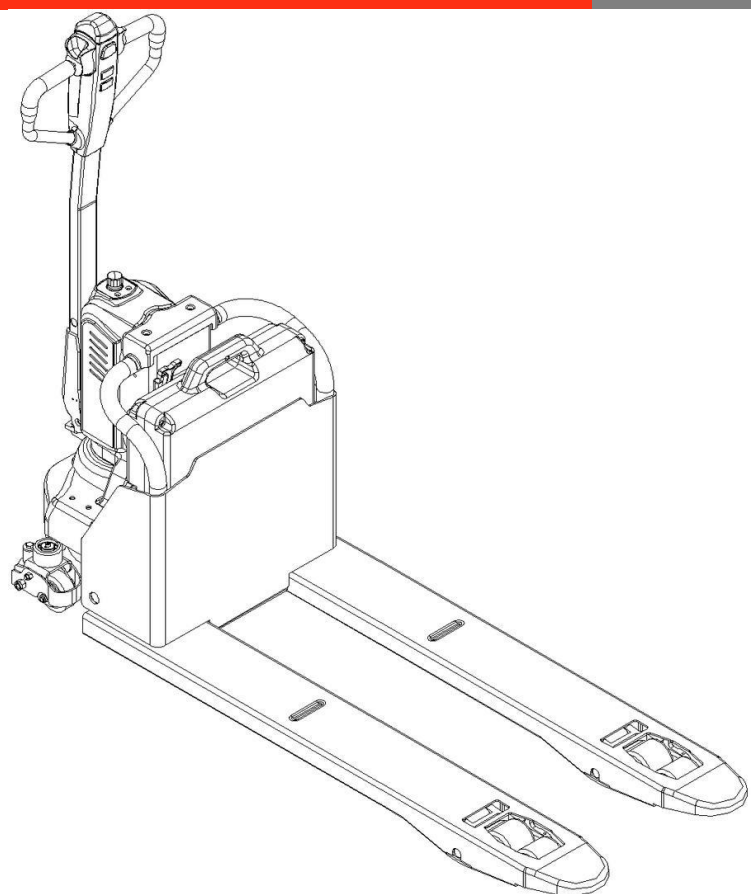


РУКОВОДСТВО ПО ЭКСПЛУАТАЦИИ

Тележка электрическая

PTE20B



ПРЕДУПРЕЖДЕНИЕ



Не используйте электрическую тележку без изучения данного Руководства по эксплуатации.

ПРИМЕЧАНИЕ:

Проверьте соответствие типа данного оборудования, указанному на последней странице этого документа, типу, указанному на идентификационной табличке.

Version 07/2019

PTE20B-SMS-001-RU

ПРЕДИСЛОВИЕ

Перед началом эксплуатации электрической тележки внимательно ознакомьтесь с данным Руководством по эксплуатации и разберитесь в правилах использования данного оборудования в полном объеме.

Неправильная эксплуатация может привести к возникновению опасных ситуаций.

Данное Руководство описывает эксплуатацию различных подъемных тележек. При использовании и обслуживании оборудования удостоверьтесь, что оно соответствует вашей модели.

Сохраните данное Руководство для возможной консультации в будущем. Если данные или предупреждающие надписи повреждены или потеряны, пожалуйста, обратитесь к нашему дилеру для замены.

Данное оборудование отвечает требованиям EN 3691-1; -5 (промышленное оборудование – требования по безопасности и условия проверки, часть 1; часть 5), EN 12895 (промышленное оборудование – электромагнитная совместимость), EN 12053 (безопасность промышленного оборудования – методы тестирования уровня шума), EN 1175-1 (безопасность промышленного оборудования – требования по электрической части), при условии, что оборудование используется согласно заявленной цели.

Уровень шума для данного оборудования составляет 69 dB(A) согласно EN 12053.

ВНИМАНИЕ:

- Отходы, представляющие опасность для окружающей среды, такие, как батареи, топливо и электроника, могут нанести экологический ущерб или вред здоровью при неправильном обращении.
- Отходы должны быть рассортированы и разложены в жесткие контейнеры для мусора в соответствии с нормами, и собраны местным органом по защите окружающей среды. Чтобы избежать загрязнения, запрещается свободно выбрасывать отходы
- Во избежание утечки во время эксплуатации продуктов, пользователь должен подготовить впитывающие материалы (опилки или сухую ткань), чтобы собрать вытекшую жидкость вовремя. В целях избегания вторичного загрязнения окружающей среды, использованные впитывающие материалы должны быть переданы в специальные службы.
- Наша техника непрерывно совершенствуется. Поскольку данное Руководство должно применяться только в целях эксплуатации/обслуживания тележки, необходимо принять во внимание, что производители не несут никакой ответственности за повреждения или несчастные случаи, которые возникают в связи с несоблюдением данной инструкции и указаний по технике безопасности.



ПРИМЕЧАНИЕ: В данном Руководстве знак слева означает предупреждение и опасность, которая может привести к смерти или серьезным травмам при нарушении условий эксплуатации.

Авторское право

Авторские права принадлежат компании, указанной в СЕ-сертификате в конце данного Руководства.

СОДЕРЖАНИЕ

1. ПРАВИЛЬНОЕ ПРИМЕНЕНИЕ	4
2. ОПИСАНИЕ ПОДЪЕМНОЙ ТЕЛЕЖКИ	5
a. Стандартная комплектация	5
b. Обзор основных компонентов	5
c. Основные технические данные	6
d. Описание средств безопасности и предупреждающих табличек	8
e. Идентификационная табличка	9
3. ПРЕДУПРЕЖДЕНИЯ, ОСТАТОЧНЫЙ РИСК И ИНСТРУКЦИЯ ПО БЕЗОПАСНОСТИ	10
4. ВВОД В ЭКСПЛУАТАЦИЮ, ТРАНСПОРТИРОВКА, ВЫВОД ИЗ ЭКСПЛУАТАЦИИ	11
a. Ввод в эксплуатацию.....	11
b. Подъем / транспортировка	11
c. Вывод из эксплуатации	12
5. ЕЖЕДНЕВНЫЙ ОСМОТР	12
6. ИНСТРУКЦИИ ПО ЭКСПЛУАТАЦИИ	13
a. Парковка	13
b. Подъем.....	13
c. Опускание	14
d. Движение	14
e. Управление	15
f. Торможение	15
g. Неисправности	15
h. Чрезвычайные ситуации	15
7. ПИН-панель	16
a. Введение.....	16
b. Основные параметры	16
c. Управление	16
8. ЗАРЯДКА И ЗАМЕНА АККУМУЛЯТОРА	17
a. Замена	17
b. Индикатор зарядки аккумулятора	18
c. Зарядка	19
9. РЕГУЛЯРНОЕ ОБСЛУЖИВАНИЕ	21
a. Техническое обслуживание	21
b. Места для смазки	23
c. Проверка и долив гидравлического масла	23
d. Проверка электрических предохранителей	24
10. ВЫЯВЛЕНИЕ И УСТРАНЕНИЕ НЕИСПРАВНОСТЕЙ	25
11. СХЕМЫ	26
12. ДЕКЛАРАЦИЯ СООТВЕТСТВИЯ	29

1. ПРАВИЛЬНОЕ ПРИМЕНЕНИЕ

Электрическую тележку разрешено использовать в соответствии с данным Руководством по эксплуатации.

Оборудование, описанное в данном Руководстве – это электрическая подъемная тележка с функцией электрического подъема на небольшую высоту. Тележка предназначена для подъема, снижения и перевозки груза на паллетах.

Неправильная эксплуатация может привести к травмам или порче оборудования.

Оператор/обслуживающая компания должны гарантировать надлежащую эксплуатацию, а также факт того, что данное оборудование будет использоваться только специально обученным персоналом.

Оборудование должно быть использовано только на достаточно твердой, гладкой, подготовленной, выровненной и подходящей поверхности. Оборудование может быть использовано внутри освещенных помещений со средней температурой от +5°C до + 40°C без капитальных препятствий или выбоин, которые находятся на пути движения. Работа на наклонных поверхностях не разрешена. Во время работы груз должен быть расположен в середине продольной плоскости тележки.

Подъем или перевозка людей запрещена.

При использовании данного оборудования на гидробортах, подъемных рампах или погрузочных наклонных плоскостях необходимо удостовериться, что оборудование используется надлежащим образом.

Грузоподъемность указана на схеме распределения нагрузок, а также на идентификационном стикере.

Оператор должен принять во внимание ограничения и соблюдать инструкцию по технике безопасности.

Освещение во время работы должно быть не меньше 50 Люкс.

Модификация (изменения)

Не разрешается производить каких-либо изменений в оборудовании, которые могут повлиять, например, на его грузоподъемность, стабильность или безопасность, без предварительного письменного одобрения производителя оборудования, его уполномоченного представителя или правопреемника. Модификация включает в себя изменения, влияющие, например, на торможение, управление, видимость (обзор) и добавление подвижных (съемных) приспособлений. В случае, если производитель или его правопреемник дают одобрение на выполнение изменений, они должны также произвести и одобрить соответствующие изменения в диаграмме грузоподъемности, предупредительных надписях, ярлыках и руководстве по эксплуатации.

При несоблюдении данных инструкции, гарантия становится недействительной.

2. ОПИСАНИЕ ПОДЪЕМНОЙ ТЕЛЕЖКИ

а. Стандартная комплектация

1. Электрическая тележка, модель РТЕ20В – 1шт.
2. Руководство по эксплуатации – 1шт.
3. Автоматическое зарядное устройство – 1шт.

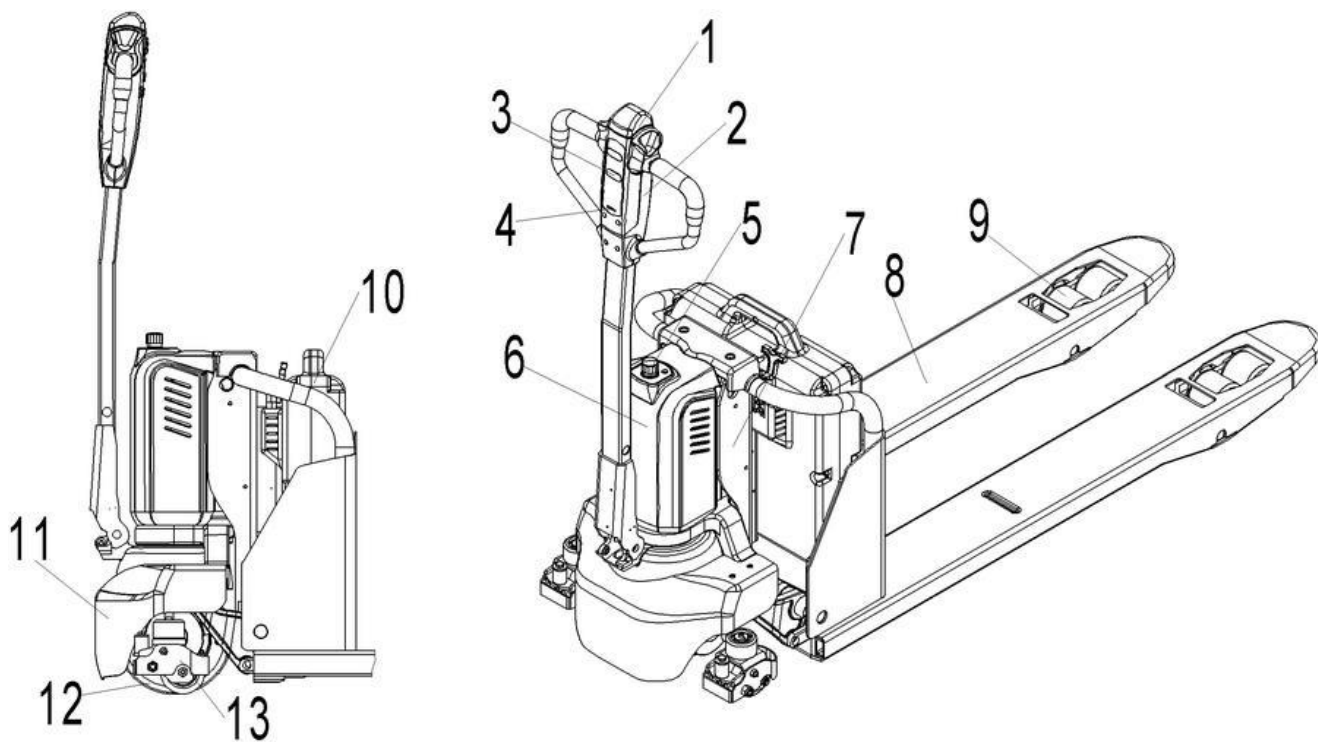


Рис. 1: Обзор основных компонентов

б. Обзор основных компонентов

- | | |
|--|----------------------------|
| 1. Кнопка противоотката | 7. Ходовая часть |
| 2. Многофункциональная рукоятка управления | 8. Вилы |
| 3. Индикатор заряда | 9. Нагрузочные ролики |
| 4. Замковый выключатель | 10. Аккумуляторная батарея |
| 5. Аварийная кнопка | 11. Защитный кожух |
| 6. Кожух гидроузла | 12. Ведущее колесо |
| | 13. Опорные колеса |

с. Основные технические данные

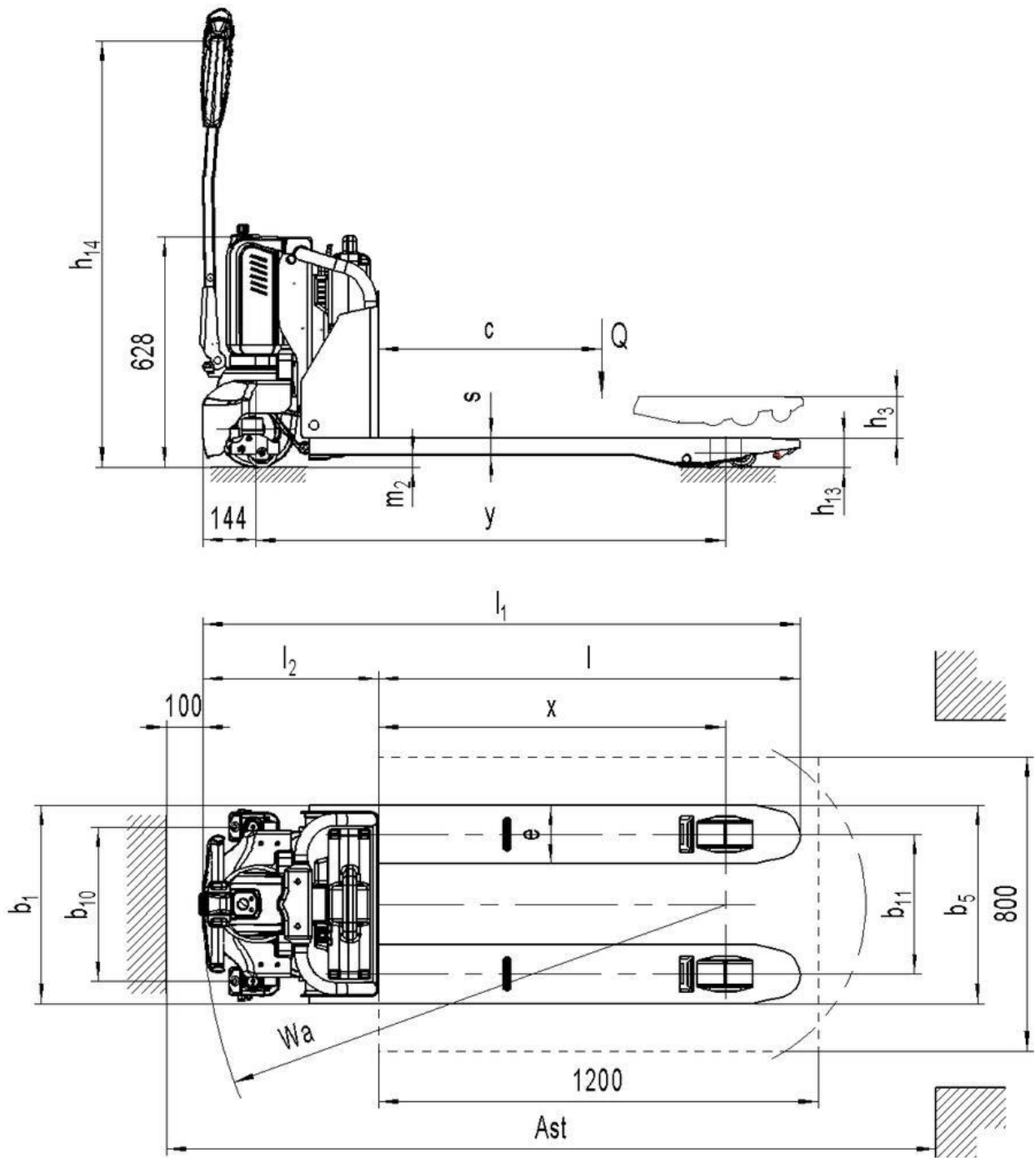


Рис. 2: Технические данные

Таблица 1: Основные технические данные для стандартной версии

Описание типа промышленного оборудования в соответствии с VDI 2198				
Основные параметры	1.2	Модель	РТ Е20В	
	1.3	Тип	Электрическая	
	1.4	Положение оператора	Пеший	
	1.5	Грузоподъемность	Q (кг)	2000
	1.6	Центр загрузки	c (мм)	600
	1.8	Расстояние от центра оси до вил	x (мм)	946
	1.9	Колесная база	y (мм)	1281
Массы	2.1	Масса	кг	185
	2.2	Нагрузка на переднюю/заднюю ось с грузом	кг	670/1515
	2.3	Нагрузка на переднюю/заднюю ось без груза	кг	145/40
Колеса, ходовая часть	3.1	Тип колес	Полиуретан (PU)	
	3.2	Размер передних (ведущих) колес	мм	Ø210x70
	3.3	Размер задних колес (одиночные/тандем)	мм	Ø80x93 / Ø80x70
	3.4	Дополнительные колеса	мм	Ø80x30
	3.5	Кол-во колес спереди/сзади (x-ведущие)		1x+2/2 или 1x+2/4
	3.6	Колея передних колес	b ₁₀ (мм)	420
	3.7	Колея задних колес	b ₁₁ (мм)	380
Размеры	4.4	Высота подъема	h ₃ (мм)	115
	4.9	Высота ручки (min/max)	h ₁₄ (мм)	700 / 1160
	4.15	Высота вил в нижнем положении	h ₁₃ (мм)	80
	4.19	Общая длина	l ₁ (мм)	1628
	4.20	Длина до фронта вил	l ₂ (мм)	478
	4.21	Общая ширина	b ₁ (мм)	540
	4.22	Размеры вил	s/e/l (мм)	47 / 160 / 1150
	4.25	Ширина вил	b ₅ (мм)	540
	4.32	Клиренс в центре базы	m ₂ (мм)	33
	4.34	Ширина прохода с паллетой 800x1200	Ast (мм)	2098
4.35	Радиус разворота	Wa (мм)	1428	
Характеристики	5.1	Скорость движения (с грузом / без груза)	км/ч	4.2 / 4.6
	5.2	Скорость подъема (с грузом / без груза)	мм/с	25 / 30
	5.3	Скорость движения вил вниз (с грузом / без груза)	мм/с	75 / 63
	5.8	Преодолимый уклон max (с грузом / без груза)	%	5 / 16
	5.10	Тормозная система		Электромагнитная
Параметры электрической системы	6.1	Мощность двигателя движения	кВт	0.75
	6.2	Мощность двигателя подъема	кВт	0.8
	6.3	Стандарт АКБ по DIN 43531/ 35/ 36 A, B, C, No		No
	6.4	Напряжение питания, номинальная емкость АКБ	В/Ач	48В / 20Ач
	6.5	Масса АКБ	кг	30
	6.6	Потребление энергии в соотв. с циклом VDI	кВтч/ч	0.19
Другое		Зарядное устройство	В/А	48В / 3А
	8.1	Тип управления ходом		DC speed control
	8.4	Уровень шума	dB(A)	<70

d. Описание средств безопасности и предупреждающих табличек

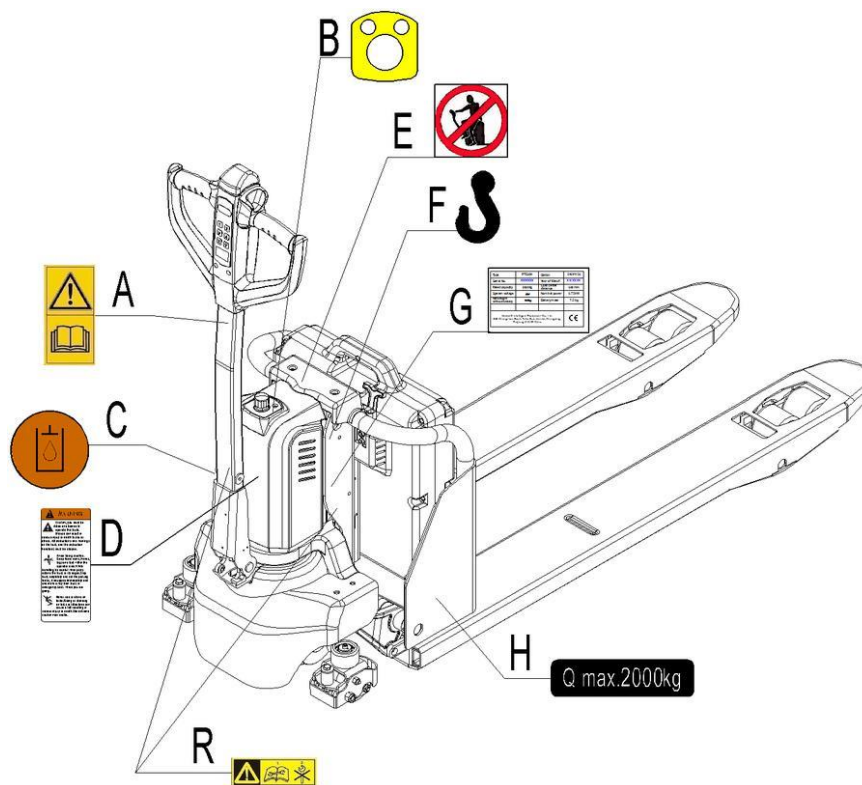


Рис. 3: Предупреждающие таблички

- | | |
|---|--|
| A Наклейка «Прочитать и следовать инструкции» | G Идентификационная табличка (Шильда) |
| B Наклейка аварийной кнопки | H Наклейка с грузоподъемностью |
| C Наклейка места залива масла | R Наклейка «Прочитать и следовать Руководству по обслуживанию» |
| D Наклейка с предупреждениями | |
| E Наклейка «Не перевозить людей» | |
| F Наклейка места захвата крюком | |

Тележка оснащена аварийным переключателем (5), которая отключает все функции по подъему, снижению, движению и включает электромагнитный тормоз при отключении. Для возобновления работы необходимо повернуть кнопку по часовой стрелке. Для включения тележки будет необходимо вставить ключ запуска и повернуть его по часовой стрелке, либо, в случае наличия ПИН-панели, ввести ПИН-код и нажать на кнопку «✓». Также тележка может быть разблокирована при помощи бесконтактной карты доступа.

Для предотвращения управления тележкой третьими лицами необходимо вытащить ключ запуска, либо нажать на аварийную кнопку, либо на кнопку «*» на ПИН-панели при ее наличии.

Тележка оснащена кнопкой противоотката (1), которая изменяет направление движения тележки и направляет ее в другую сторону, если тележка движется на оператора, и рулевой рычаг находится в рабочей зоне.

Также следуйте инструкциям на предупреждающих наклейках, замените их, если они повреждены.

е. Идентификационная табличка

- | | | | |
|---|---|----|-------------------------------|
| 1 | Назначение, тип | 7 | Масса аккумулятора мин./макс. |
| 2 | Серийный номер | 8 | Номинальная мощность в кВт |
| 3 | Номинальная грузоподъемность в кг | 9 | Расстояние до центра нагрузки |
| 4 | Напряжение в В | 10 | Год производства |
| 5 | Собственная масса в кг без аккумулятора | 11 | Опции |
| 6 | Наименование и адрес производителя | | |

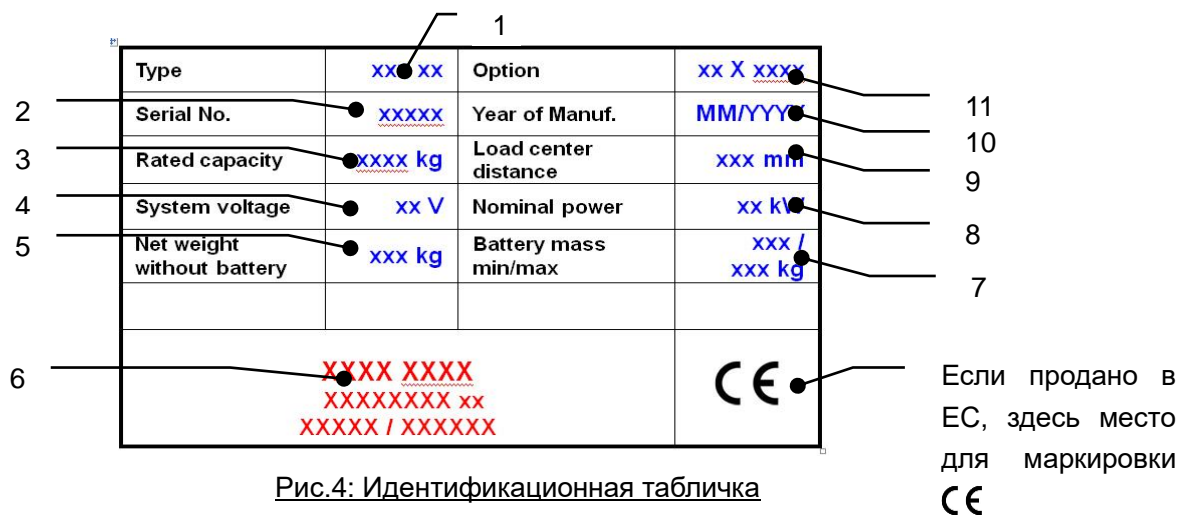


Рис.4: Идентификационная табличка

3. ПРЕДУПРЕЖДЕНИЯ, ОСТАТОЧНЫЙ РИСК И ИНСТРУКЦИЯ ПО БЕЗОПАСНОСТИ



ЗАПРЕЩЕНО

- Помещать ноги или руки под/в механизм подъема.
- Позволять другому человеку, кроме оператора, стоять спереди или позади тележки, когда он едет или поднимает/опускает груз.
- Превышать грузоподъемность.
- Ставить ноги перед колесами во избежание травм.
- Поднимать людей. Люди могут упасть и получить серьезную травму.
- Тянуть или толкать груз.
- Использовать тележку на откидных бортах.
- Размещать груз на вилах по краям. Груз должен быть распределен равномерно на вилах.
- Использовать тележку с незакрепленным и несбалансированным грузом.

Примите в расчет разницу уровня полов при движении. Груз может упасть или тележка может стать неуправляемой. Следите за положением груза. Прекратите работу, если груз стал неустойчивым. Начните торможение и нажмите аварийную кнопку (5), если груз сползает с тележки. Если обнаружилось неисправности, следуйте указаниям главы 10.

Необходимо производить регулярный осмотр тележки. Тележка не является водонепроницаемой. Использовать оборудование в сухих условиях. Продолжительное функционирование может привести к повреждению двигателя. Остановить работу, если температура гидравлического масла слишком высокая.



- При работе на тележке оператор должен надеть безопасную обувь.
- Оборудование может быть использовано внутри помещений со средней температурой от +5°C до + 40°C
- Освещение при работе должно быть минимум 50 Люкс.
- Не разрешается использовать тележку на откидных бортах.
- Для исключения непреднамеренного движения выключайте тележку.

4. ВВОД В ЭКСПЛУАТАЦИЮ, ТРАНСПОРТИРОВКА, ВЫВОД ИЗ ЭКСПЛУАТАЦИИ

а. Ввод в эксплуатацию

Таблица 2: Данные по вводу в эксплуатацию

Тип	РТЕ20В
Вес [кг]	185 кг
Размеры [мм]	2270x680x875

После получения новой самоходной тележки до начала работы вы должны выполнить следующее:

- Проверить наличие и целостность всех частей тележки.
- Установить многофункциональную рукоятку управления.
- Установить аккумулятор. Проверить уровень зарядки аккумулятора и при необходимости зарядить его зарядным устройством, поставляемым в комплекте (см. главу 8).
- Обязательно выполнять ежедневный осмотр и техническое обслуживание.

б. Подъем / транспортировка

Для транспортировки снять груз, опустить вилы до самого нижнего положения и закрепить тележку в безопасной позиции с помощью специального подъемного механизма в соответствии со следующими рисунками.

Подъем



ИСПОЛЬЗУЙТЕ СПЕЦИАЛЬНЫЙ КРАН ИЛИ ПОДЪЕМНОЕ ОБОРУДОВАНИЕ.

НЕ СТОЙТЕ ПОД НЕЗАКРЕПЛЕННЫМ ГРУЗОМ.

НЕ ХОДИТЕ В ОПАСНОЙ ЗОНЕ ВО ВРЕМЯ ПОДЪЕМА.

Аккуратно припаркуйте тележку и закрепите ее согласно указаниям на рис. 5

Перенесите тележку на место назначения и аккуратно поставьте ее, затем уберите подъемное оборудование.

Места крепления указаны на рисунке 5.

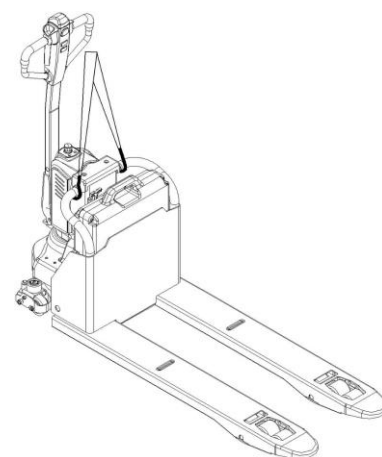


Рис. 5: Подъем краном

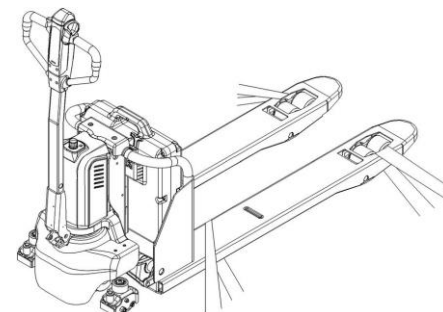


Рис.6: Места крепления

Транспортировка



ВО ВРЕМЯ ПЕРЕВОЗКИ НА ГРУЗОВИКЕ НЕОБХОДИМО ВСЕГДА НАДЕЖНО ЗАКРЕПЛЯТЬ ОБОРУДОВАНИЕ.

Опустите вилы и поставьте тележку в безопасной зоне.

Закрепите тележку согласно рис. 6 с помощью специальных крепежных ремней, пропустив их через отверстия для крюка крана на каждой стороне тележки и закрепив другой конец ремня на средстве перевозки.

С. Вывод из эксплуатации

Для хранения: уберите груз, опустите вилы до нижнего положения, смажьте все указанные в Руководстве места смазки (регулярный осмотр), чтобы защитить оборудование от коррозии и пыли. Снимите аккумулятор и аккуратно приподнимите тележку домкратом, сняв нагрузку с колес для предотвращения их деформации.

Для окончательного вывода тележки из эксплуатации передайте тележку специальной перерабатывающей компании. Масло, аккумуляторы и электронные компоненты должны быть переработаны в соответствии с соответствующими правовыми актами.

5. ЕЖЕДНЕВНЫЙ ОСМОТР

Эта глава содержит информацию о проверках оборудования перед началом его эксплуатации.

Ежедневная проверка необходима для возможного обнаружения неисправности или неполадки в оборудовании. Проверка осуществляется согласно следующим указаниям.

Снимите груз и опустите вилы.



НЕ ИСПОЛЬЗУЙТЕ ОБОРУДОВАНИЕ ПРИ ОБНАРУЖЕНИИ НЕИСПРАВНОСТИ.

- Проверьте тележку на отсутствие царапин, деформации или трещин.
- Проверьте тележку на утечки масла из цилиндра.
- Проверьте тележку на отсутствие самопроизвольного опускания вилок.
- Проверьте тележку на плавность вращения колес.
- Проверьте работоспособность аварийного торможения путем нажатия аварийной кнопки.
- Проверьте систему торможения при переводе ручки в нерабочее положение.
- Проверьте функции подъема и снижения путем нажатия соответствующих кнопок.
- Проверьте, чтобы все болты и гайки были крепко закручены.
- Проверьте шланги или электрические провода на наличие повреждений.

6. ИНСТРУКЦИИ ПО ЭКСПЛУАТАЦИИ



Перед началом эксплуатации оборудования ознакомьтесь с Инструкцией по безопасности (Глава 3).

Удостоверьтесь, что груз находится на паллете, и ежедневная проверка проведена. Вставьте ключ запуска, либо введите ПИН-код и подтвердите ввод нажатием клавиши «✓». Проверьте работу звукового сигнала нажатием на соответствующую клавишу (Поз. 15, Рис. 7)

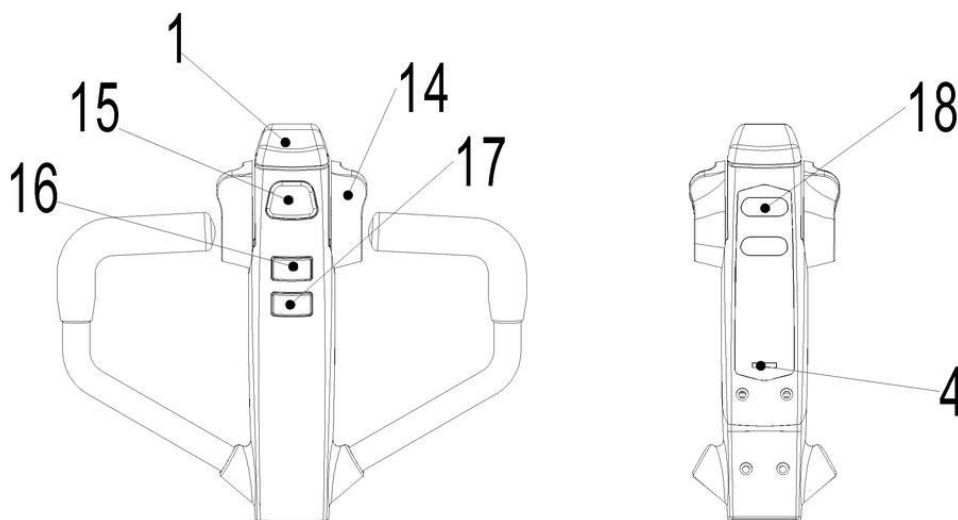


Рис.7: Рукоятка управления

а. Парковка



НЕ ОСТАВЛЯЙТЕ ТЕЛЕЖКУ НА НАКЛОННОЙ ПОВЕРХНОСТИ

Тележка оснащена электромагнитным предохранительным тормозом. Опустите вилы в нижнее положение. Нажмите кнопку аварийной остановки (5)

б. Подъем



НЕ ПЕРЕГРУЖАЙТЕ ТЕЛЕЖКУ! МАКСИМАЛЬНАЯ ГРУЗОПОДЪЕМНОСТЬ 2000кг

Полностью опустите вилы разместите тележку под паллетом. Нажмите кнопку подъема (Поз.16, Рис. 7), до тех пор, пока не будет достигнута требуемая высота подъема.

с. Опускание

Опускание груза производится путем нажатия клавиши (Поз.17, Рис. 7). Полностью опустите вилы, убедитесь в отсутствии препятствий сзади и аккуратно отъезжайте от груза.

д. Движение



Перевозить груз по наклонной поверхности следует, расположив груз фронтальной частью в сторону подъема (рис. 8).

Не перемещайтесь по наклонным поверхностям, углы которых больше указанных в технической спецификации.

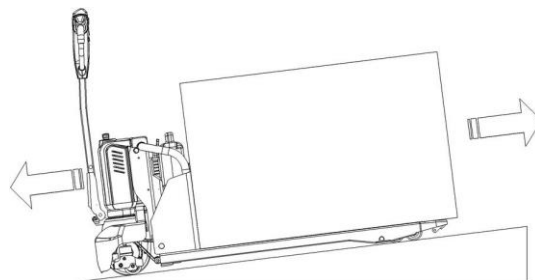


Рис.8: Расположение тележки на подъеме

После поворота ключа или ввода ПИН-кода переведите ручку в рабочее положение. ('F', рис.9)

Отклоните маховики управления в нужном направлении «вперед» 'Fw' или «назад» 'Bw' (рис. 9).

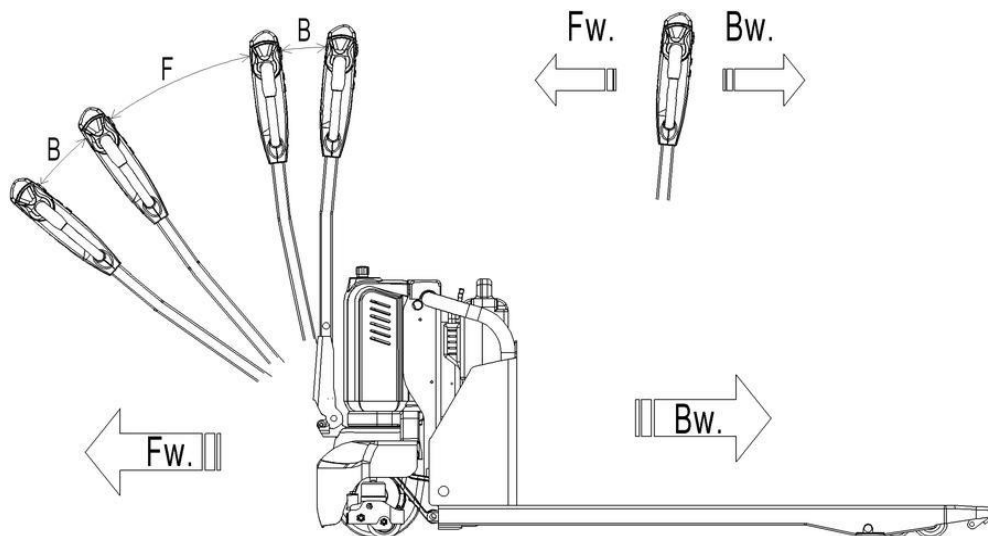



Рис. 9: Направление движения

Регулируйте скорость передвижения с помощью маховиков управления (Поз.14, Рис.7) для достижения требуемой скорости.

При переводе маховиков в нейтральное положение, включается система торможения, которая действует до полной остановки тележки. Когда тележка остановится включается парковочный тормоз.

Аккуратно направляйте тележку к месту назначения. Следите за условиями маршрута и соблюдайте скоростной режим с помощью маховиков управления.

Нажмите на кнопку  (Поз. 15, Рис. 7) для перевода тележки в режим

перемещения на малой скорости. Повторное нажатие на клавишу вернет тележку в стандартный режим.

е. Управление

Управляйте направлением движения тележки, поворачивая ручку влево или вправо

ф. Торможение



Выполнение торможения зависит от режима работы и условий погрузки тележки.

Торможение может включено следующими способами:

- Переключение маховиков управления (13) обратно в начальное положение или освобождение маховиков активирует систему торможения. Тележка тормозит до полной остановки.
- При переключении маховиков управления (13) из положения «движение в одном направлении» в положение «движение в противоположном направлении», тележка постепенно тормозит, пока не начнет движение в противоположном направлении.
- Тележка тормозит, если ручку управления перевести в верхнее или нижнее положение к точкам торможения ('B'). При отпускании рукоять управления автоматически возвращается в верхнее положение к точке торможения (B'). Тележка будет тормозить, пока не остановится.
- Кнопка противоотката (1) защищает оператора от получения повреждений и травм. Если эта кнопка включена, тележка тормозит и/или начинает движение в противоположном направлении ('Bw.') на небольшое расстояние и останавливается. Необходимо помнить, что эта кнопка действует, даже если тележка не едет, но рукоять управления находится в рабочем положении.

г. Неисправности

Если обнаружены какие-либо неисправности или устройство не включается, пожалуйста, прекратите эксплуатацию устройства. Если возможно, припаркуйте тележку в безопасной зоне, нажмите аварийную кнопку (5). Немедленно доведите информацию до менеджера и/или вызовите службу ремонта.

h. Чрезвычайные ситуации

В чрезвычайной ситуации или в случае опрокидывания отойдите на безопасное расстояние как можно скорее. При возможности нажмите на аварийную кнопку (5). Все электрические функции будут отключены.

7. ПИН-панель.

Тележка опционально может комплектоваться ПИН-панелью.

а. Введение

Пин-код панель - это электронная система, аналогичная электронной системе сигнализации. Тележка не сможет работать до ввода правильного ПИН-кода, основная функция - предотвратить несанкционированную эксплуатацию.

б. Основные параметры

Рабочее напряжение: 12В – 60В
Рабочий диапазон температур: -40°C - +90°C
Степень защиты по IP: IP65

с. Управление

Работа с тележкой возможна только после правильного ввода ПИН-кода, либо активации при помощи бесконтактной карты доступа.

В тележке запрограммировано 2 пароля:

- Стандартный пользовательский пароль - 1234
- Административный пароль – 3131. При помощи него Вы можете добавить нового пользователя следующим образом:
 - Нажмите «3232», затем подтвердите ввод клавишей «✓».
 - Введите предыдущий пользовательский пароль.
 - Введите новый пароль и подтвердите ввод нажатием клавиши «✓», пароль будет заменен.

Для того, чтобы сбросить пароль, необходимо следовать следующей инструкции:

- Введите «123», подтвердите ввод клавишей «✓».
- Повторно введите «123», подтвердите ввод клавишей «✓». Пароль будет изменен на «1234».

8. ЗАРЯДКА И ЗАМЕНА АККУМУЛЯТОРА



- Только квалифицированному персоналу разрешено обслуживать или заряжать аккумулятор. Необходимо соблюдать правила по обслуживанию, содержащиеся в данном руководстве и установленные производителем аккумулятора.
- Для работы тележки используются свинцово-кислотные аккумуляторные батареи.
- Переработка аккумулятора должна соответствовать национальному законодательству. Просьба соблюдать местные нормы и правила.
- При обслуживании аккумулятора запрещено находиться вблизи открытого огня.
- В зону зарядки аккумулятора не разрешено приносить легковоспламеняющиеся материалы или жидкости. Курение запрещено, зона зарядки должна проветриваться.
- Перед началом зарядки, установки или замены аккумулятора тележку необходимо припарковать в безопасной зоне.
- Перед завершением работ по обслуживанию удостовериться, что все провода подсоединены правильно, и тележка находится в исправном состоянии.

Тележка оборудована следующими видами тяговых свинцово-кислотных аккумуляторов:

- 48В/20Ач, масса 30кг.



РАЗРЕШЕНО ИСПОЛЬЗОВАТЬ ТОЛЬКО СВИНЦОВО-КИСЛОТНЫЕ АККУМУЛЯТОРЫ.

СЛЕДИТЕ ЗА МАКСИМАЛЬНОЙ РАБОЧЕЙ ТЕМПЕРАТУРОЙ АККУМУЛЯТОРА.

а. Замена



Припарковать тележку в безопасной зоне, нажмите аварийную кнопку (5). Возьмитесь за ручку АКБ и одним пальцем освободите замок, поднимите кейс АКБ за ручку вверх и замените другим, соблюдая положение контактов. (рис. 10).

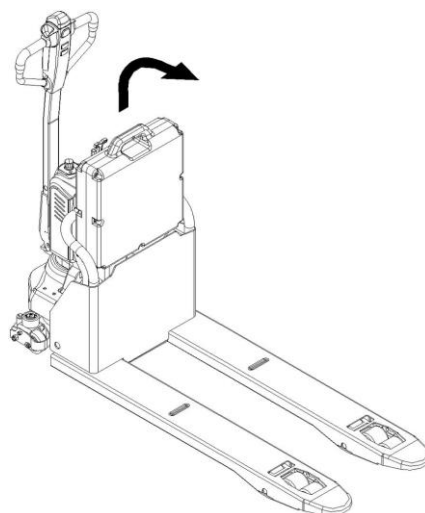


Рис.10: Замена аккумулятора

b. Индикатор зарядки аккумулятора

Состояние заряда батареи показывается при помощи трех светодиодов (красного, желтого и зеленого).

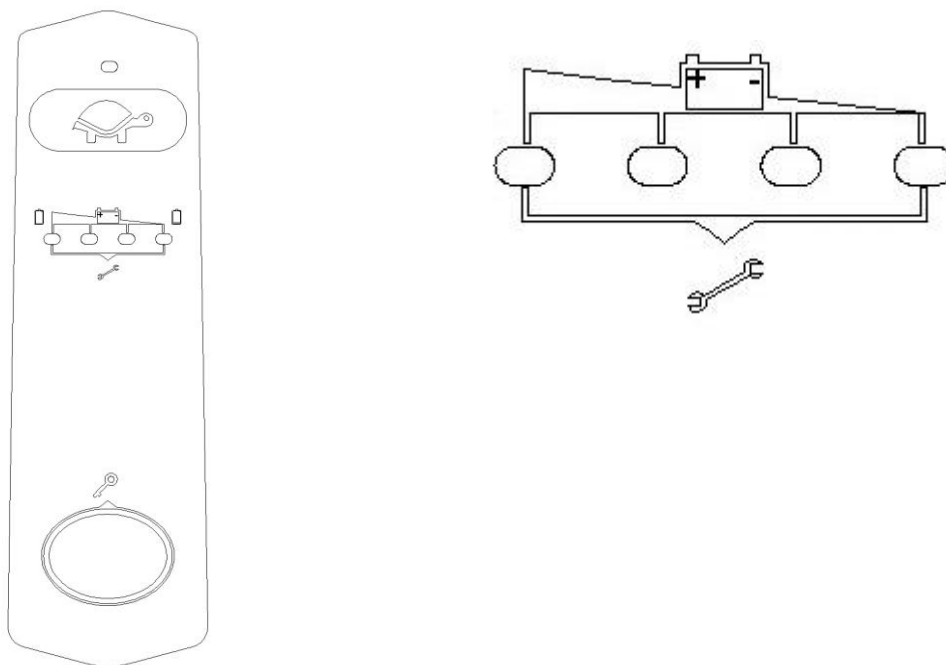


Рис.11: Индикатор заряда АКБ

Индикатор «черепаха» обычно выключен, его появление означает активацию «тихого» режима работы тележки, в котором максимальная скорость и ускорение уменьшены.

Состояние заряда аккумулятора отображается четырьмя светодиодами на ручке:

1-й зеленый светодиод слева горит, показывая 75% -100% заряда батареи.

2-й синий светодиод слева горит, показывая 50% -75% заряда батареи.

3-й желтый светодиод слева горит, показывая 25% -50% заряда батареи.

4-й светодиод слева горит, показывая 0% -25% заряда батареи.

В случае возникновения ошибки четыре светодиода будут мигать в течение 1 секунды, затем сначала 1-й слева (зеленый) светодиод будет мигать один или несколько раз, после чего 4-й светодиод слева также будет мигать. Код ошибки может быть вычислен следующим образом: количество миганий зеленого светодиода следует умножить на 10, а затем добавить количество миганий другого светодиода.

С. Зарядка



- Перед началом зарядки аккумулятора убедитесь в использовании подходящего зарядного устройства.
- Автоматическое зарядное устройство, поставляемое в комплекте с тележкой может быть использовано только в питающих сетях с напряжением 220В.
- Перед началом зарядки ознакомьтесь и полностью вникните в инструкции по проведению зарядки.
- Помещение, в котором производится зарядка, должно проветриваться.
- Статус процесса заряда может быть проверен только по индикатору разряда АКБ, для контроля статуса необходимо прервать процесс зарядки и включить тележку.

Поставьте тележку в специально предназначенное безопасное место со специальным источником питания. Опустите вилы и снимите груз с тележки. Выключите тележку и подсоедините разъем зарядного устройства (20) в разъем (21) на тележке. Зарядное устройство начинает работу, если вилка (19) подключена к питающей сети. Отсоедините зарядное устройство от батареи и закройте крышку по окончании зарядки. Также возможна зарядка батареи отдельно от электрической тележки.

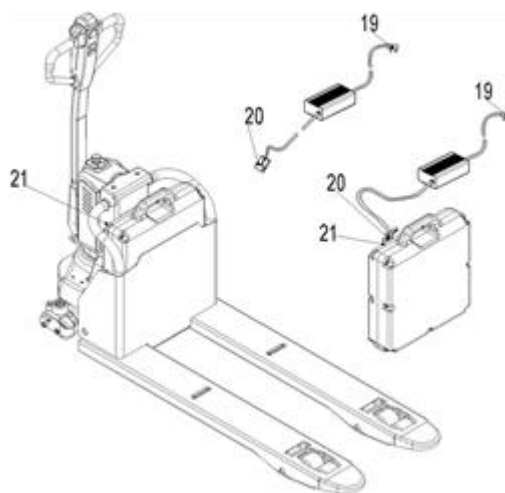


Рис. 12: Зарядка батареи

Таблица 3. Значение статусных LED индикаторов

Цвет индикатора	Значение
Красный	Идет процесс зарядки
Зеленый	Батарея полностью заряжена

Таблица 4. Основные параметры зарядных устройств.

Модель	Описание	Потребляемые значения	Выходные параметры
DZ-M-48-20-4	48V3A	110Vac -230Vac	48V 3.0A

9. РЕГУЛЯРНОЕ ОБСЛУЖИВАНИЕ



- Только специально обученный и квалифицированный персонал может быть допущен к обслуживанию тележки.
 - Перед началом обслуживания необходимо снять груз и полностью опустить вилы.
 - Если необходимо поднять тележку, следуйте указаниям главы 4, используя специально предназначенное для этого подъемное оборудование или домкрат. Перед началом работ закрепите тележку специальными приспособлениями (например, специальные домкраты, клинья или деревянные бруски), чтобы предотвратить случайное падение или другое движение.
 - Будьте осторожны при обслуживании рукояти управления. Газовая пружина находится под давлением. Небрежность может привести к травме.
 - Используйте оригинальные запасные части, одобренные вашим дилером.
 - Имейте в виду, что утечки гидравлических жидкостей могут привести к возникновению неисправностей и несчастных случаев.
 - Только специально подготовленным техникам по обслуживанию разрешено проверять клапан регулирования давления.
 - Если необходимо заменить колеса, нужно следовать вышеуказанным инструкциям. Колеса должны иметь правильную форму и не быть изношенными.
- Проверьте пункты, указанные в перечне по техническому обслуживанию.

а. Техническое обслуживание

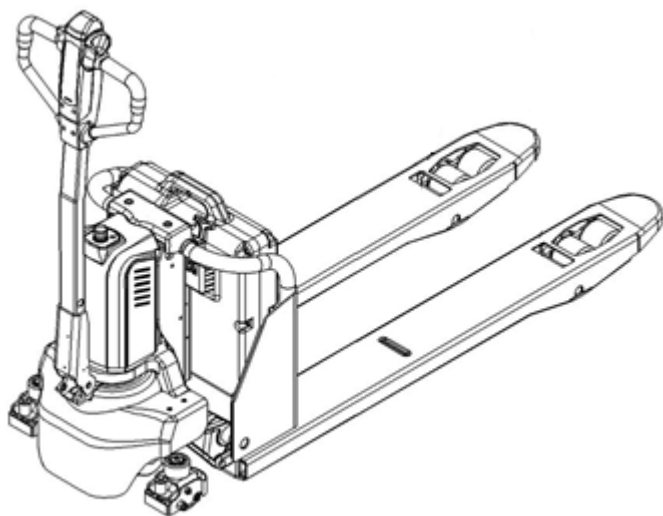
Таблица 5: Техническое обслуживание

		Период			
		1	3	6	12
Гидравлическая система					
1	Проверить гидравлический цилиндр, клапан ограничителя потока на износ и протечку		•		
2	Проверить гидравлические соединения и шланг на износ и протечку		•		
3	Проверить уровень гидравлического масла, долить, если необходимо		•		
4	Заменить гидравлическое масло				•
5	Проверить работу клапана регулировки давления (1500 кг +0/+10%) при тех. возможности				•
Механическая система					
6	Проверить вилы на предмет деформации и трещин		•		
7	Проверить ходовую часть на предмет деформации и трещин		•		
8	Проверить прочность всех соединений		•		
9	Проверить угловой рычаг и тяги на предмет деформации и трещин		•		
10	Проверить редуктор на шум и протечку		•		
11	Проверить колеса на предмет деформации и повреждений		•		
12	Смазать опору рулевого управления				•
13	Смазать шарниры		•		
14	Смазать ниппели масляного шланга	•			

Электрическая система					
15	Проверить электропроводку на предмет повреждений		•		
16	Проверить электрические соединения		•		
17	Проверить функционирование аварийной кнопки		•		
18	Проверить электродвигатель на предмет шума и неисправностей		•		
19	Проверить дисплей		•		
20	Проверить, исправные ли предохранители используются		•		
21	Проверить сигнал звукового предупреждения		•		
22	Проверить электромагнитные пускатели		•		
23	Проверить утечку на корпус		•		
24	Проверить работу и механический износ потенциометра		•		
25	Проверить электросистему двигателя		•		
Тормозная система					
26	Проверить работоспособность тормозной системы		•		
Аккумулятор					
27	Проверить напряжение аккумулятора		•		
28	Проверить клеммы на предмет коррозии и повреждений		•		
29	Проверить корпус аккумулятора на предмет повреждений		•		
Зарядное устройство					
30	Проверить кабель основного источника питания на повреждения			•	
31	Проверить защиту пуска во время зарядки			•	
Функционирование					
32	Проверить работу клаксона	•			
33	Проверить зазор в электромагнитном тормозе	•			
34	Проверить аварийное торможение	•			
35	Проверить торможение реверсом и торможение противовключением	•			
36	Проверить функционирование кнопки противоотката	•			
37	Проверить функцию управления	•			
38	Проверить функцию подъема и снижения (спуска)	•			
39	Проверить функцию переключения рукояти управления	•			
Основное					
40	Проверить, все ли таблички целые и отчетливо читаемые	•			
41	Проверить колеса на предмет износа		•		
42	Осуществить тестовый запуск	•			

в. Места для смазки

Смазать отмеченные места в соответствии с перечнем по техническому обслуживанию. Требуемая спецификация смазки DIN 51825, стандартная смазка.



- 1 Подшипники нагрузочных роликов
- 2 Гидроцилиндр
- 3 Ось
- 4 Опорный подшипник
- 5 Редуктор
- 6 Подшипники опорных колес
- 7 Соединения

Рис. 13: Места для смазки

с. Проверка и долив гидравлического масла

Требуемый тип гидравлического масла в зависимости от температуры:

Температура окружающей среды	-5°C - +25°C	>25°C
Тип	HVLP 32, DIN 51524	HLP 46, DIN 51524
Вязкость, сСт	28.8 - 35.2	41.4 - 47
Объем, л	0.4	

Отработанный материал как масло, использованные аккумуляторы, батареи или другое должны быть собраны и переработаны согласно национальному законодательству и при необходимости переданы в перерабатывающую компанию.

d. Проверка электрических предохранителей

Снять основную крышку. Предохранители расположены согласно рис. 14.

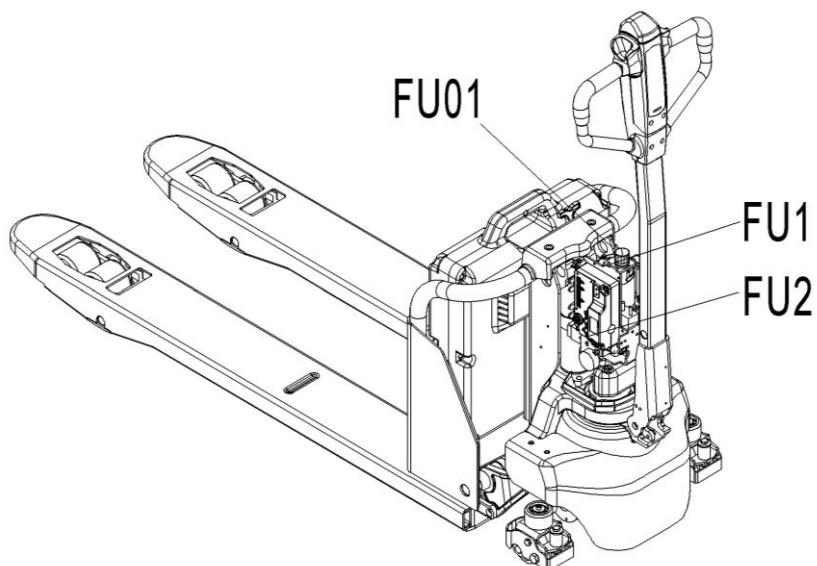


Рис. 14: Расположение предохранителей

Таблица 6: Размер предохранителей

	Тип
FU 01	70A
FU 1	10A
FU 2	6A

10. ВЫЯВЛЕНИЕ И УСТРАНЕНИЕ НЕИСПРАВНОСТЕЙ



- Если тележка имеет неисправности, следуйте инструкциям, указанным в главе 6.

Таблица 7: Устранение неисправностей

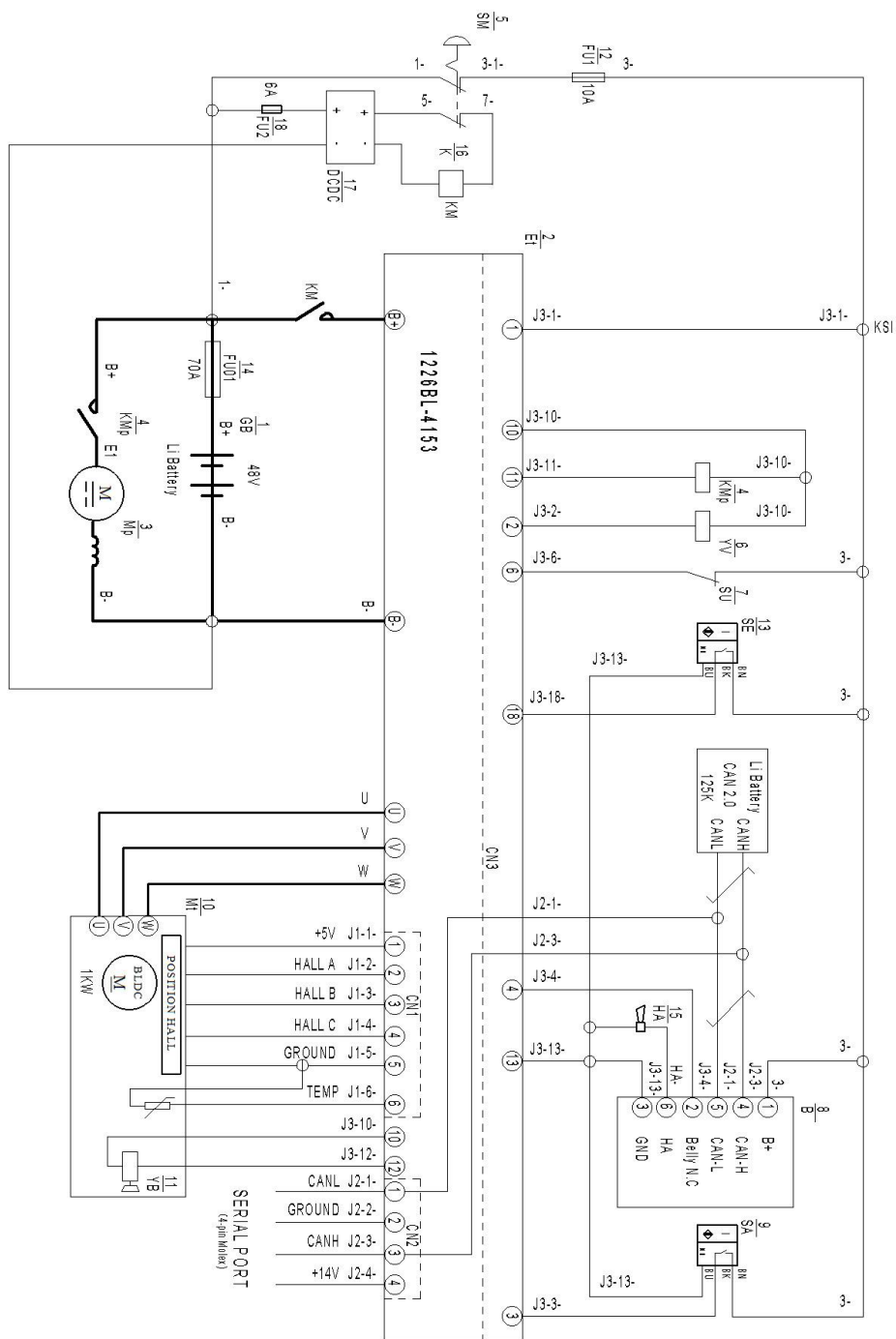
Неисправность	Причина	Ремонт
Груз нельзя поднять	Масса груза слишком большая	Не превышайте грузоподъемность тележки
	Аккумулятор разряжен	Зарядить аккумулятор
	Неисправность подъемного предохранителя	Проверить и при необходимости заменить подъемный предохранитель
	Слишком низкий уровень гидравлического масла	Проверить и при необходимости долить гидравлическое масло
	Протечка масла	Заменить шланги и/или крышку цилиндра
Протечка масла из воздушного отведения	Слишком большое количество масла	Уменьшить количество масла
Груз нельзя опустить	Ручной трос отцеплен	Правильно подсоединить трос
Тележка не включается	Аккумулятор заряжается	Зарядить аккумулятор полностью и затем отсоединить провод от источника питания.
	Аккумулятор не подключен	Правильно подсоединить аккумулятор
	Предохранитель неисправен	Проверить и при необходимости заменить предохранитель
	Аккумулятор разряжен	Зарядить аккумулятор
	Аварийная кнопка нажата	Повернуть аварийную кнопку по часовой стрелке
	Рукоять управления в рабочем положении	Сначала переместить рукоять управления в положение торможения

Если тележка имеет неисправности и не может быть вывезена с места работы, установите ее на эвакуаторе и аккуратно закрепите. Затем вывезите тележку с рабочей зоны.

11. СХЕМЫ

а. Схема электрической системы

С опцией снижения скорости на повороте



Предохранители
 FU 1: 10A
 FU 2: 6A
 FU 01: 70A

Рис. 15: Схема электрической системы

Таблица 8. Описание электрической схемы

Код	Описание	Код	Описание
GB	Аккумуляторная батарея	B	Рукоятка с управлением по CAN
Et	Контроллер	SA	Бесконтактный переключатель
Mr	Мотор гидронасоса	Mt	Двигатель хода
KMr	Контактор гидронасоса	YB	Электромагнитный тормоз
SM	Аварийная кнопка	FU1	Предохранитель 10А
YV	Электромагнитный клапан	SE	Бесконтактный переключатель
SU	Микропереключатель	FU01	Предохранитель 70А
HA	Зуммер	K	Реле
DCDC	Преобразователь	FU2	Предохранитель 6А

в. Схема гидравлической системы

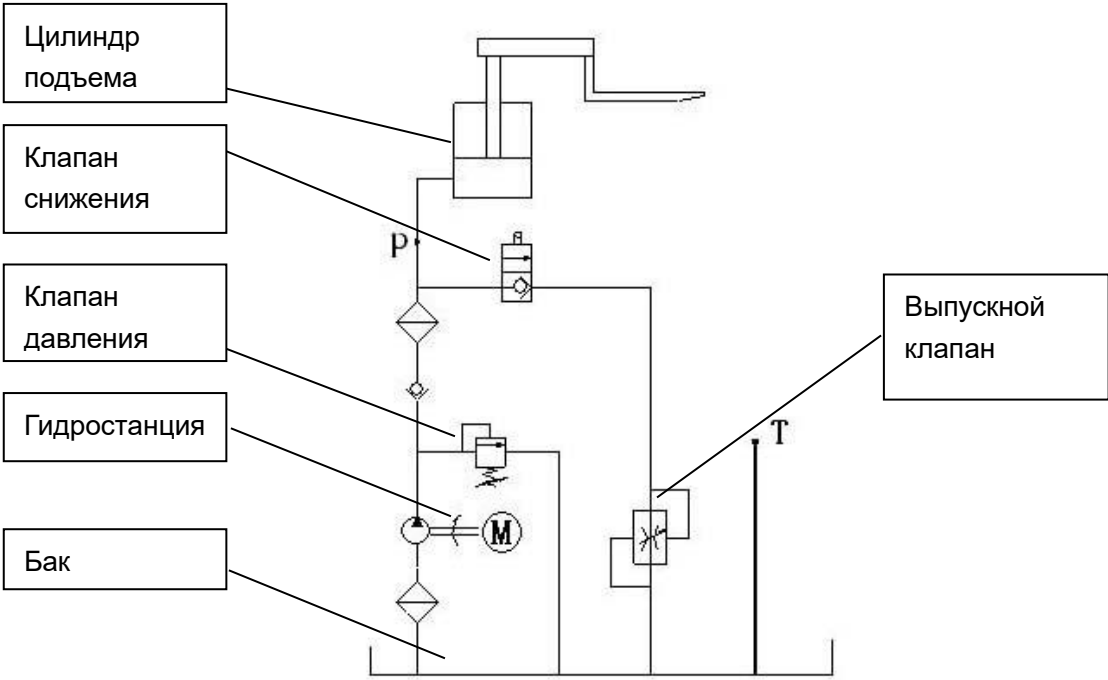


Рис. 17: Гидравлическая система

12. ДЕКЛАРАЦИЯ СООТВЕТСТВИЯ

[GB] CE Declaration of Conformity

The signatory hereby declares that the specified machine conforms to the EU Directive 2006/42/EC (Machine Directive) and 2014/30/EEC (Electro-Magnetic Compatibility, EMC) including their amendments as translated into national legislation of the member countries. The signatory is individually authorized to compile the technical documents.

[D] EG-KONFORMITÄTSEKTLÄRUNG

Der Unterzeichner bescheinigt hiermit, dass die im Einzelnen bezeichnete Maschine den Europäischen Richtlinien 2006/42/EG (Maschinenrichtlinie) und 2014/30/EWG (Elektromagnetische Verträglichkeit - EMV) einschließlich deren Änderungen sowie dem entsprechenden Rechtsersaß zur Umsetzung der Richtlinien in nationales Recht entspricht. Der Unterzeichner ist bevollmächtigt, die technischen Unterlagen zusammenzustellen.

[E] DECLARACIÓN DE CONFORMIDAD CE

El signatario certifica por medio de la presente que la máquina especificada cumple con las Normas Europeas 2006/42/CE (Normativa para maquinarias) y 2014/30/CE (Compatibilidad electromagnética), incluyendo sus respectivas odificaciones, así como con el decreto-ley para la adaptación de las normas al derecho nacional. El signatario dispone de una autorización individual que le permite compilar la documentación técnica.

[F] DECLARATION DE CONFORMITE CE

Par la présente déclaration, les soussignés certifient que le machines spécifié ci-dessus est conforme à la loi et aux directives européennes 2006/42/CE (directive sur les machines) et 2014/30/CEE (compatibilité électromagnétique - CEM), y compris aux modifications qui y sont apportées et à l'arrêté autorisant sa transposition en droit national. Chaque signataire est habilité à établir individuellement la documentation technique.

[NL] EG-CONFORMITEITSVERKLARING

Ondergetekenden verklaren hierbij dat - volgens de nationale wetgeving van de Lidstaten - de hierboven vermelde opgegeven machina beantwoordt aan de bepalingen qua veiligheid bij machines (EG richtlijn 2006/42/EC) en electro-magnetische compatibiliteit (EG richtlijn 2014/30/EEC). Ondergetekenden zijn ieder individueel gemachtigd het technisch dossier samen te stellen.

[P] DECLARAÇÃO DE CONFORMIDADE CE

Pela presente, os signatários certificam que o máquina especificado está conforme às Directivas Europeias 2006/42/CE („Máquinas“) e 2014/30/CEE („Inocuidade Electromagnética - IEM“), incluindo as alterações das mesmas e o respectivo decreto-lei para a transposição em lei nacional. Cada um dos signatários está autorizado a proceder à elaboração da documentação técnica.

[I] DICHIARAZIONE DI CONFORMITÀ CE

I sottoscritti dichiarano che il veicolo per trasporti interni a macchina specificato soddisfa le Direttive Europee 2006/42/EC (Direttiva Macchine) e 2014/30/EEC (Compatibilità elettromagnetica - EMV) comprese le relative modifiche, come pure il rispettivo decreto legislativo per la conversione delle direttive in diritto nazionale. I sottoscritti sono singolarmente autorizzati alla creazione della documentazione tecnica.

[BG] ЕВРОПЕЙСКА ОБЩНОСТ - ДЕКЛАРАЦИЯ ЗА СЪОТВЕТСТВИЕ

Подписаните удостоверяват с настоящето, че подробно описаното машина средство отговаря на европейския норматив 2006/42/EG (норматив за машини) и на 2014/30/EG (електро-магнетична съвместимост), включително с техните промени, както и на съответния указ за прилагане на нормативите в националното право. Подписаните при това са упълномощени поотделно да съставят техническата документация.

[CZ] EG - PROHLÁŠENÍ O SHODĚ

Níže podepsaný tímto potvrzuje, že podrobný popis uvedené stroje odpovídá Evropským směrnici 2006/42/EC (směrnice pro stroje) a 2014/30/EEC (elektromagnetická interference - EMV) včetně jejich pozdějších úprav, jakož i příslušným právním výnosům pro uplatnění příslušné směrnice v rámci národního práva. Každý z podepsaných jsou jednotlivě zplnomocněni k vytvoření technických podkladů.

[DK] EF-OVERENSSTEMMELSESEKTLÆRING

Undertegnede atterer hermed, at det specificerede maskine stemmer overens med de Europæiske Direktiver 2006/42/EU (maskindirektiv) og 2014/30/EØF (elektromagnetisk kompatibilitet - EMC) samt med den modsvarende lovvedtagelse til implementering af direktiver i den nationale lovgivning. De undertegnede er hver for sig beføjet til at sammenstille de tekniske dokumenter.

[EST] EL vastavusavaldus

Allakirjutanud tõendavad käesolevaga, et üksikasjaliselt kirjeldatud täpsustatud masin vastab Euroopa direktiividele 2006/42/EÜ (Direktiiv masinate kohta) ja 2014/30/EMÜ (Elektromagnetiline sobivus - EMS) kaasa arvatud nende muudatused ja nendele vastavatele õigusmäärustele direktiivide muutmiseks siseriiklikuks õiguseks. Iga allakirjutanu üksikult on volitatud koostama tehnilist dokumentatsiooni.

[FIN] EU-YHDENMUKAISUUSSELOSTUS

Allekirjoittaneet todistavat täten, että kukin erikseen mainittu omalla voimallahteellä varustettu tehdaskone vastaa EU-direktiivien 2006/42/EC (koneenrakennusdirektiivi) ja 2014/30/EEC (sähkömagneettinen yhteensopivuus – EMC) määräyksiä sekä niiden muutoksia ja niiden kansalliseen lainsäädäntöön soveltamista koskevaa oikeussäätöä. Jokaisella allekirjoittaneista on oikeus itsenäisesti laatia asiaankuuluvia teknisiä asiakirjoja.

[GR] ΔΗΛΩΣΗ ΣΥΜΜΟΡΦΩΣΗΣ ΕΟΚ

Οι υπογράφωντες βεβαιώνουν διά της παρούσης ότι το συγκεκριμένο μηχάνημα συμμορφώνεται προς την Κοινοτική Οδηγία 2006/42/ΕΚ («Μηχανήματα») και 2014/30/ΕΟΚ (Ηλεκτρομαγνητικής Συμβατότητας, ΗΜΣ), καθώς και οι τροποποιήσεις τους, όπως μεταφράστηκε στην εθνική νομοθεσία των χωρών μελών. Οι υπογράφωντες είναι σε κάθε περίπτωση εξουσιοδοτημένοι ατομικά να καταρτίσουν τα τεχνικά έγγραφα.

[H] EU KONFORMITÁSI NYILATKOZAT

Alulírottak ezenel igazolják, hogy a részletesen leirt a megadott gép megfelel a 2006/42/EC (Gép-Irányelv) és a 2014/30/EEC (Elektromágneses összeférhetőség - EMV) Európai Irányelveknek, beleértve azok módosításait, valamint az irányelvek nemzeti jogba történő átültetésére irányuló megfélelő jogi rendelkezést. Továbbá az alulírottak mindegyike rendelkezik meghatalmazással arra nézve, hogy összeállíthatja a műszaki dokumentációt.

[LT] ES atitikimo deklaracija

Zemiau pasirašę asmenys patvirtina, kad atskirai aprašytas nurodyta mašina atitinka Europos Sąjungos direktyvas 2006/42/EB (Mašinu direktyva) ir 2014/30/EEB (Elektromagnetinis suderinamumas – EMS) įskaitant jų pakeitimus, o taip pat ir atitinkamą teisės aktą dėl direktyvų įgyvendinimo nacionalinėje teisėje. Kiekvienas iš pasirašiusių asmenų turi teisę ruošti techninę dokumentaciją.

[LV] ES atbilstības deklarācija

Ar zemāk redzamajiem parakstiem tiek apliecināts, ka norādīts mašina atbilst Eiropas Savienības normatīvam 2006/42/EG (Mašīnu normatīvas) un 2014/30/EWG (Elektromagnētiskā atbilstība – EMV), ieskaitot to izmaiņas, kā arī atbilstošos tiesiskos rīkojumus normatīvu pielāgošanai nacionālajai likumdošanai. Parakstu īpašnieki ir atsevišķi pilnvaroti sastādīt tehniskās dokumentācijas.

[N] EU-KONFORMITETSEKTLÆRING

Undertegnede bekrefter hermed at de enkelte betegnede maskin med kraftdrift tilsvarer de europeiske retningslinjene 2006/42/EC

(maskinretningslinje) og 2014/30/EEC (elektromagnetisk fordraglighed - EMV) inklusiv disses endringer og den tilsvarende rettsforordning til omsetning av nasjonal rett. Hver undertegnede er fullmektig til å sette sammen de tekniske dokumentene.

[PL] DEKLARACJA ZGODNOŚCI WE

Niżej podpisani deklarują, że poniżej opisana maszyna spełnia wymagania określone w dyrektywach Europejskich 2006/42/EC (Dyrektywa Maszynowa) i 2014/30/EEC (Kompatybilności elektromagnetycznej - EMC) wraz z ich późniejszymi zmianami oraz odpowiednimi rozporządzeniami mającymi na celu przeniesienie tych dyrektyw do prawa krajów członkowskich. Sygnatariusz jest indywidualnie upoważniony do zestawiania dokumentacji technicznej.

[RO] DECLARAȚIE DE CONFORMITATE CE

Subsemnatii adevăresc prin prezenta că vehiculul de specificat mașină descris individual corespunde directivelor europene 2006/42/CE (Directiva privind mașinile) și 2014/30/CEE (Compatibilitatea electromagnetică - CEM) inclusiv modificărilor lor precum și actului legislativ corespunzător pentru transpunerea directivelor în drept național. Subsemnatii sunt fiecare în parte împuterniciți să întocmească documentația tehnică.

[RUS] Декларация соответствия стандартам ЕС

Настоящим лица, подписавшие документ, удостоверяют, что машина с указанной спецификацией соответствует европейским стандартам 2006/42/EG (Транспортная директива) и 2014/30/EWG (Электромагнитная совместимость - EMC), включая изменения в них, а также соответствующим национальным стандартам и нормам. Каждое по отдельности лицо, подписавшее документ, имеет полномочия для составления технической документации.

[S] EG-KONFORMITETS FÖRKLARING

Undertecknarna intygar härmed att det i detalj betecknade maskin uppfyller de Europeiska direktiven 2006/42/EG (Maskindirektiv) och 2014/30/EEG (Elektromagnetisk tålighet - EMV), inklusive ändringarna i detta och den motsvarande rättsförordningen för att omsätta direktiven i nationell rätt. Undertecknarna har var för sig fullmakt att sammanställa den tekniska dokumentationen.

[SK] vyhlásenie o zhode

Dolu podpísaní týmto potvrdzujeme, že podrobný popis uvedeného stroje zodpovedá Európskym smerniciam 2006/42/EC (ernica pre stroje) a 2014/30/EWG (elektromagnetická tolerancia – EMV) vrátane jeho neskorších úprav, rovnako zodpovedá aj príslušným právnym nariadeniam na uplatnenie smerníc v rámci národného práva. Každý z podpísaných je jednotlivo splnomocnený na vytvorenie technických podkladov.

[SLO] EU IZJAVA O SKLADNOSTI

Podpisani s tem potrjujemo, da posamično označeno določeno stroj vozilo odgovarja Evropski direktivi 2006/42/EC (Direktiva o strojih) in 2014/30/EEC (Elektromagnetna skladnost - EMV) vključno z njihovimi spremembami ter ustrezno pravno uredbo o prevzemu smernic v nacionalno pravo. Podpisniki so vsakokrat posamezno pooblašteni za izdajanje tehnične dokumentacije.

[TR] AB Uygunluk Açıklaması

İmza sahibi şahıslar, ayrıntıları belirtilen makine aracının, 2006/42/EC (Makine Yönergesi) ve 2014/30/EEC (Elektromanyetik Uyumluluk – EMC) no'lu Avrupa Yönergelerine ve bunların değişiklik sonucu oluşan metinlerine ve yönergelerin milli hukuk hükümlerine dönüştürülmesine dair ilgili hukuk karamamesine uygun olduğunu tasdik ederler. İmza sahibi şahıslar teknik dosyaları bir araya getirmek için münferiden vekil tayin edildi.

- (1) Type/ Typ/ Tipo/ Modello/ Τυππι/ Tipo / ΤΥΠΟΣ/ Τίπος/ Tip/ Тип/ Tips/ Tipas/ Tüüp:
- (2) Serial No./ Serien-Nr./ N°. de série/ Seriennummer/ N° de serie/ Numero di serie/ Serienr./ Sarjanro/ αριθμός αριθμός/ Seriové číslo/ Szériaszám/ Nr.Seryjny/ Serijska številka/ Výrobné číslo/ Серийный номер/ Seri No./ Seerianr./ Serijas Nr./ Serijos numeris:
- (3) Year of constr./ Baujahr/ Année de constr./ Bouwjaar/ Año de constr./ Anno di costruzione/ Produktionsår/ Byggeår/ Tillverkningsår/ Valmistusvuosi / Ano de fabrico / έτος κατασκευής/ Rok výroby/ Gyártási év/ Rokprodukcji / Letnik / Год изготовления / Üretim yılı / Väljalaskeaasta / Izgatavošanas gads / Gamybosmetai
- (4) Manufacturer or his authorized representative in Community/ Hersteller oder in der Gemeinschaft ansässiger Vertreter/ Fabricant ou son mandataire établi dans la Communauté/ Fabrikant of zijn in de Gemeenschap gevestigde gemachtigde/ Fabricante o representante establecido en la Comunidad/ Construtor ou Representante estabelecido na Comunidade/ Costruttore oppure il suo rappresentante nella Comunità/ Fabrikant eller dennesi Fællesskabet etablerede befuldmægtigede/ Produsent eller agent innen felleskapet/ Tillverkare eller representant inom EU/ Valmistaja tai yhteisömaassa oleva edustaja / V'robce nebo jeho zastoupení/ Gyártó / producent albo jego przedstawiciel w EG (Wspólnota Europejska)/ Κατασκευαστής ή ό κηνο ηνπηθώλ αληηπξνζώπωλ/ Üretici ya da Bölgedeki Yetkili Temsilci/ Proizvajalec ali pooblašteni zastopnik s sedežem v EU/ Výrobca alebo zástupca so stálym bydliskom v EÚ / Изготовитель или его представитель, зарегистрированный в стране Содружества/ Тootja või organisatsioonis paiknev esindaja/ Ražotājs vai vietējais uzņēmuma pārstāvis / Gamintojas arba šalyje reziduojantis atstovas:
- (5) Date/ Datum/ Data/ Fecha/ datum/ Dato/ päiväys/ Kuupäev/ Datums/дата / Dátum/ dátum/ tarih/ ημερομηνία
- (6) Authorised signatory/ Im Auftrag/ pour ordre/ Incaricato/ Por orden de/ por procuração/ op last van/ på vegne af/ på oppdrag/ Etter oppdrag/ psta./ Ülesandel / pavedus / v.i. / По поручению / megbízásából / длъжностно лице / z pověření / z poverenia / po nalogu / na polecenie / din sarcina / adina / θανά' ελληνική

XX XX Self-provided industrial truck
XXXXXXX
YYYY
Company name/ Street / Postal code Town/
Country
YYYY.MM.DD
Mr. Sample

*Sample
If you can read this text,
your declaration is not complete.
In this case please ask for a copy*