

РУКОВОДСТВО  
ПО ЭКСПЛУАТАЦИИ И ТЕХНИЧЕСКОМУ ОБСЛУЖИВАНИЮ  
ПРОСИМ ПРОЧИТАТЬ И ТЩАТЕЛЬНО ИЗУЧИТЬ ЭТО РУКОВОДСТВО  
ПЕРЕД НАЧАЛОМ ЭКСПЛУАТАЦИИ МАШИНЫ.



## СТАНОК ДЛЯ РЕЗКИ АРМАТУРЫ РУКОВОДСТВО



**КМС - 40 PRO**

**КМС - 50 PRO**

**SAMSAN**

[www.stanqi.ru](http://www.stanqi.ru)

## ВНИМАНИЮ ПОКУПАТЕЛЯ!

Благодарим Вас за выбор высококачественного мощного инверторного аппарата Kunwoo. Мы позаботились о дизайне, изготовлении и проверке изделия, которое обеспечено гарантией. В случае необходимости технического обслуживания или снабжения запасными частями наша компания или наш представитель обеспечат быстрое и качественное обслуживание. Настоящее руководство предназначено для обслуживающего персонала на месте эксплуатации специалистов по техническому уходу.

Неукоснительно следуйте рекомендациям данного руководства в процессе работы, это обеспечит надежную работу техники и безопасные условия труда оператора. Начинайте эксплуатацию только после предварительного обучения обслуживающего персонала и в соответствии с инструкциями настоящего руководства.

Внимательно ознакомьтесь с условиями предоставления гарантийного обслуживания.

В ходе технических разработок мы оставляем за собой право на внесение изменений, не влияющих на основные технические характеристики, без предварительного уведомления.

Регламентные работы по техническому обслуживанию машины, её узлов и механизмов не относятся к работам, проводимым в соответствии с гарантийными обязательствами изготовителя и должны выполняться владельцем изделия (за исключением операций, рекомендованных к проведению в условиях сервисного центра).

Указанные регламентные работы могут выполняться уполномоченными сервисными центрами изготовителя за отдельную плату.

Для проведения гарантийного ремонта Владелец предъявляет оборудование в сервисный центр в полной обязательной комплектации, в чистом виде, с гарантийным талоном (копией).

Мы желаем Вам успеха со сварочным аппаратом Kunwoo.



### ВНИМАНИЕ

**Для уменьшения вероятности получения травмы все операторы машины и обслуживающий персонал перед началом работы, заменой насадок или техническим обслуживанием оборудования, должны прочесть, понять и быть согласными исполнять настоящие инструкции.**

**Настоящие инструкции не могут охватить все возможные ситуации. Любое лицо, использующее данное оборудование, обслуживающее его или работающее поблизости от него, должно проявлять осторожность.**

## **ТЕХНИКА БЕЗОПАСНОСТИ**

НИКОГДА не допускайте персонал к работе на машине без соответствующих инструкций.

- **УБЕДИТЕСЬ**, что все операторы прочитали, поняли инструкции по эксплуатации и выполняют их.
- **СЕРЬЕЗНЫЕ ТРАВМЫ** вероятны в случае неправильного или небрежного обращения с машиной.
- Скольжение/спотыкание/падение являются наиболее частыми причинами серьезных травм или смерти. Будьте осторожны при работе на неровных или скользких поверхностях.
- Будьте осторожны при работе поблизости от ям или разрытий без ограждения.
- Не эксплуатируйте оборудование, с нагрузками превышающими установленные заводом изготовителем.
- Запрещается эксплуатация оборудования с любыми неисправностями.
- Также запрещена работа при отсутствии в сети дифференциального автомата и без надлежащего подключения к нему.
- Присутствие людей и посторонних предметов в зоне резки категорически запрещено.
- Для резки нескольких арматурных стержней пользуйтесь специальным захватом или другим подходящим инструментом для удержания.
- Запрещается прикасаться руками к подвижным частям станка.
- Запрещается снимать защитные кожухи и производить настройку оборудования во время его работы.
- Регулярно проверяйте затяжку болтов на ноже, а также состояние режущей кромки.
- Регулярно проверяйте зазор между режущими кромками, зазор должен быть в пределах 0.1–0.3 мм.
- Запрещено ношение одежды с длинными рукавами, цепочек, длинные волосы также необходимо убирать в пучок.

## **ПРЕДОСТЕРЕЖЕНИЯ В РАБОТЕ С УСТРОЙСТВОМ**

- НЕ эксплуатируйте машину в случае отсутствия какого-либо из защитных устройств.
  - **ДЕРЖИТЕ** руки и ноги вдалеке от вращающихся или движущихся частей, так как соприкосновение с ними приводит к травмам.
  - **УБЕДИТЕСЬ**, что машина и оператор находятся в стабильном положении на ровном участке, и машина не перевернется, не соскользнет и не упадет во время работы или без присмотра.
  - НЕ оставляйте машину без присмотра во включенном состоянии.
  - **НИКОГДА** не стойте на устройстве во время работы.
  - **НИКОГДА** не перемещайте устройство во время работы
- Ремонт двигателя и устройства должен осуществляться **КОМПЕТЕНТНЫМ** персоналом.
- **ГРОМКИЙ ШУМ** может привести к временной или полной потере слуха.

## **ЗАЩИТНАЯ ОДЕЖДА**

- **ВСЕГДА** используйте подходящие устройства защиты в соответствии с конкретными условиями эксплуатации и положениями об охране труда:
- **ИСПОЛЬЗУЙТЕ** устройства защиты слуха для ограничения воздействия шумов в соответствии с положениями охраны труда и в замкнутых помещениях.
- Защитные очки и респиратор следует использовать при работе в запыленной среде.
- Защитную одежду и обувь также следует использовать для защиты от ссадин, порезов.
- Пользуйтесь перчатками для защиты кожи рук от ссадин и порезов.

## **НАЗНАЧЕНИЕ И ОСОБЕННОСТИ**

Станок для резки арматуры предназначен для нарезки прутков требуемой длины из арматурной стали, а также обычной углеродной стали, горячекатанных стальных прутков и стали с винтовой нарезкой. Данные станки применяются в производстве железобетонных конструкций.

Станки КМС серии PRO обладают следующими особенностями:

- Компактность и малый вес, высокое качество и надежность.
- Длительная эксплуатация без перерывов.
- Минимальное техническое обслуживание.
- Благодаря удачной кинематической схеме, потребляемая мощность снижена.

## ТЕХНИЧЕСКИЕ ХАРАКТЕРИСТИКИ

Модель станка, название, технические характеристики, можно посмотреть на информационной таблице на лицевой панели.

**Таблица 1. Общие характеристики**

Параметры/ модель	КМС-40Pro	КМС-50Pro
Макс диаметр арматуры (мм)	40	50
Мощность двигателя (кВт)	3,0	4,0
Питание	Сеть 3Ф/380	Сеть 3Ф/380
Размеры (мм)	1420*480*770	1410*500*870
Вес (кг)	390	518
Допустимые рабочие t°C	-5°C до +35°C	-5°C до +35°C
Срок гарантийного обслуживания	12 месяцев	
Производитель	Южная Корея	

## Предельно допустимые к работе параметры арматуры

При работе со станком не превышайте допустимые пределы эксплуатации, это ОПАСНО и лишает изделие гарантии производителя.

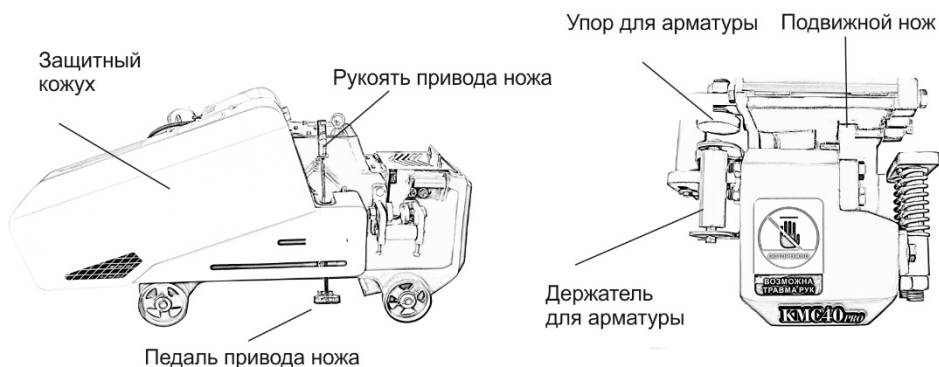
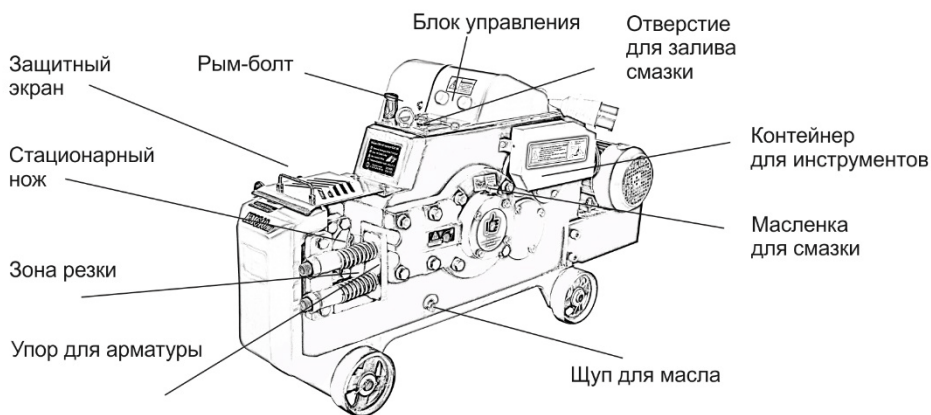
Модель	Частота хода ножа	Класс арматуры ГОСТ 5781-82 и 10884-94								
		AI			AIII			A-500C		
		Количество прутков при одновременной резке, шт								
		1	2	3	1	2	3	1	2	3
		Максимально допустимый диаметр арматуры, мм								
КМС-40Pro	32	40	20	14	32	16	10	28	14	8
КМС-50Pro	36	45	22	15	36	18	12	38	18	10

## Комплектность

- Станок для резки арматуры – 1 шт;
- Ключ шестигранник – 1шт;
- Ключ для смены ножа – 1шт;
- Подложка для фиксированного ножа – 1шт;
- Инструкция – 1 шт.

## ОПИСАНИЕ КОНСТРУКЦИИ

Двигатель передает вращение на кулисный механизм, или, на коленчатый вал и шатун.



# УСТАНОВКА И ПОДГОТОВКА К ИСПОЛЬЗОВАНИЮ

## Важные замечания

Перед началом работы со станком внимательно ознакомьтесь с данной инструкцией по эксплуатации и техническому обслуживанию.

Станок предназначен для резки арматуры, использование не по назначению запрещается.

К работе со станком допускается только квалифицированный персонал, детально ознакомившийся с настоящей инструкцией.

## Монтаж

Перед началом монтажа или транспортировки необходимо провести визуальный осмотр и убедиться в отсутствии повреждений.

Грузоподъемность опорной площадки должна соответствовать весу станка. Опорная площадка должна быть горизонтальной. Размеры площадки должны соответствовать размерам станка и загружаемому для обработки материалу. Площадка должна быть защищена от атмосферных воздействий (дождь, снег). Рекомендуется использовать навес.

Станок должен быть надежно закреплен на площадке.

Запрещается удалять колесную ось.

Допустимая рабочая температура: от  $-5^{\circ}\text{C}$  до  $+35^{\circ}\text{C}$ . При температуре ниже  $-10^{\circ}\text{C}$  масло перед пуском необходимо разогреть до рабочей температуры.

## Подключение питания

Подключение должно проводиться только квалифицированным электриком. В целях безопасности станок должен быть заземлен. Проверьте наличие в сети дифференциального автомата. Работа без автомата и без надлежащего подключения к нему запрещена.

## Пробный запуск

Перед началом эксплуатации следует провести тщательную проверку станка, а также ознакомиться со способом эксплуатации и с техникой безопасности. Начинать работу следует после пробного запуска. Убедитесь, что все инструменты находятся в полной комплектации, все болтовые соединения надежно затянуты, отсутствуют течи масла. Система электропитания подключена, установлен дифференциальный автомат, заземление обеспечено.

Во избежание несчастных случаев запрещено снимать защитные кожухи или производить наладку оборудования во время его работы.

**Проверьте уровень масла в редукторе. Перед работой станка КМС40 нужно добавить 7 кг масла в редуктор. Для КМС50 нужно добавить 8 кг масла в редуктор.**

Проверьте, надежно ли закреплены оба ножа. Расстояние между режущими кромками должно находиться в промежутке между 0.1-0.3 мм, в зависимости от характеристик стальной арматуры.

После подключения питания и проверки состояния проведите пробный запуск станка:

Запуск станка производится нажатием кнопки на блоке управления.

При запуске проверьте направление вращения маховика, оно должно соответствовать направлению, указанному стрелкой на кожухе маховика.

В случае несоответствия направления вращения, переподключите фазы двигателя, эксплуатация станка с неверно подключенными фазами запрещена.

Запустите станок без нагрузки, дайте ему поработать десять минут. При обнаружении отклонений от нормы необходимо выключить станок и провести его проверку на наличие неисправностей.



## ЭКСПЛУАТАЦИЯ

### Общие рекомендации при эксплуатации

Арматуру необходимо отрезать по нижней части режущей кромки ножа.

При каждом запуске проверяйте направление вращения маховика. Оно должно совпадать со стрелками на кожухе.

Во время работы следите за тем, чтобы болты на ноже не откручивались. Следите, чтобы расстояние между режущими кромками составляло 0,1 - 0,3 мм.

Регулярно проверяйте, не затупился ли нож, режущий нож необходимо своевременно заменять. Можно использовать все 4 кромки режущего ножа или заменить нож.

### Эксплуатация

Запустите станок нажатием кнопки на панели управления.

- Установите арматуру между фиксированным и подвижным ножами.
- Отрегулируйте упоры таким образом, чтобы арматура оставалась перпендикулярно ножам.
- Нажмите педаль или потяните рычаг. Произойдет рез арматуры.
- Отпустите рычаг/педаль. Удерживать педаль в нажатом положении запрещено.



## **ТРАНСПОРТИРОВКА И ХРАНЕНИЕ**

Все открытые части станка необходимо смазать антикоррозийными составами соответствующего стандарта.

- Ремни следует ослабить.
- После выполнения предыдущих пунктов, можно осуществить хранение.
- Во избежание повреждений оборудование должно быть надежно закреплено в ящиках для транспортировки.
- Если оборудование не используется в течение длительного времени, его следует поместить на склад, предотвратив возможное попадание влаги.
- Используйте грузоподъемное оборудование, соответствующее весу и габаритам станка. Для подъема и перемещения используйте рым-болты.
- Пользуйтесь колесами только для перемещения на небольшие расстояния и для размещения на горизонтальной и ровной поверхности.

## **ОБСЛУЖИВАНИЕ И ДИАГНОСТИКА**

Станок должен находиться в сухом, чистом месте. Попадание песка и влаги в станок ведет к преждевременному выходу его из строя. Также необходимо периодически проводить ТО. По окончании рабочего дня, проведите ежедневное ТО.

### **Ежедневное ТО**

Отключите оборудование от электросети.

- Уберите арматуру и все приспособления с рабочего места.
- Очистите рабочее место от окалины, опилок и прочего мусора, продуйте сжатым воздухом.
- Проверьте затяжку болтов на ножках, состояние режущих кромок, а также зазор между режущими кромками.
- Если станок находится под открытым небом, укройте его водонепроницаемым полотном.
- Проверьте уровень масла в редукторе, залейте масло для смазки подвижного ножа.
- Проверьте безопасность электрических соединений.

### **Каждую неделю проводите еженедельное ТО:**

- Проверьте уровень масла. Осмотрите станок на наличие утечек масла.
- Проверьте натяжение ремней. При необходимости отрегулируйте натяжение.
- Во время длительных пауз в эксплуатации оборудования, необходимо поместить станок в сухое, хорошо проветриваемое помещение, для предотвращения появления коррозии.

## **Замена ножей**

Для демонтажа и замены ножей необходимо, чтобы подвижный нож был выведен наружу:

- Остановите станок
- Отключите станок от системы питания
- Вручную, вращая маховик, выведите подвижный нож наружу
- Выкрутите винты крепления и снимите нож, как на стационарной, так и на подвижной стороне, используя для этого специальный ключ, входящий в комплект поставки.
- Очистите ножи от заусенцев, наличие заусенцев приводит к неверному затору и откручиванию болтов в процессе эксплуатации;
- Установите ножи выбрав новую режущую кромку.

## **Возможные неисправности:**

Основными причинами поломки являются:

- Резка арматуры не соответствующего диаметра или класса, перегрузка станка.
- Эксплуатация станка в ненадлежащих условиях. Засорение песком, окалиной, стружками или попадание влаги.
- Эксплуатация станка с повреждениями.

При обнаружении каких-либо дефектов и неисправностей, необходимо незамедлительно прекратить эксплуатацию оборудования. Перечень наиболее вероятных неисправностей приведен в нижеследующей таблице. При возникновении прочих неполадок или неисправностей, которые не удалось устранить самостоятельно, пожалуйста, свяжитесь с нашей компанией.

**ВНИМАНИЕ! НАРУШЕНИЕ ТЕХНИКИ БЕЗОПАСНОСТИ ВЕДЕТ К НЕСЧАСТНЫМ СЛУЧАЯМ И ТРАВМАМ.**

Неисправность	Причина неисправности	Устранение неполадки
Течь масла	Негерметичность окна контроля уровня масла	Загерметизировать окно
	Негерметичность пробки сливного отверстия	Открутить, загерметизировать
	Повреждение/ негерметичность текстолитовой проставки подвижного ножа	Замените проставку и плотно закрутить  По согласованию с сервисным центром замените сальник
При работе станка раздаются нехарактерные звуки	Недостаточный уровень масла	Проверьте уровень масла, при необходимости долейте и плотно закрутить сливную пробку
При работе станка раздаются щелчки	Возможно, фазы электропитания	Следует проверить направление вращения ремня, на соответствии направлению стрелку на кожухе приводного ремня, если направление вращения не соответствует, переподключите фазы питания.
Арматура не режется	Недостаточное напряжение питания подключены не верно	Проверьте напряжение питания
	Режущая кромка пришла в негодное состояние	Замените режущую кромку ножа или сам нож
	Ослабление натяжения приводного ремня	Заново натяните или замените приводной ремень. Натяжение ремня регулируется при помощи болта крепления электродвигателя, на боковой стенке корпуса

**ЕДИНАЯ СЛУЖБА ПОДДЕРЖКИ**  
**8 (800) 600-32-53**

**Представительство в России:  
г. Владивосток, Проспект 100-летия  
Владивостока д. 155, оф. 205**

**Телефон: +7 (423) 202-53-32, 8 800 600-32-53**

**Email: [sales@samsan.pro](mailto:sales@samsan.pro)**

**[www.ru.samsan.pro](http://www.ru.samsan.pro)  
[www.aseashop.pro](http://www.aseashop.pro)  
[www.stanqi.ru](http://www.stanqi.ru)**