



Kölner



Только для бытового использования
Тек тұрмыстық пайдалануға арналған

Генератор бензиновый
Генератор бензинді

KGEG 3000

KGEG 3200E

KGEG 5500M

KGEG 7500M

KGEG 7500EAM

KGEG 8500EAM

EAC



RUS

KAZ

РУКОВОДСТВО ПО ЭКСПЛУАТАЦИИ
ПАЙДАЛАНУ ЖӨНІНДЕГІ НҰСҚАУЛЫҚ

С ЭТОЙ МОДЕЛЬЮ ПОКУПАЮТ:



KGB 8500

Блок автоматики для генератора

Напряжение
Частота
Максимальная мощность

220 В ± 10%
50 Гц
8500 Вт



KGWH 8

Комплект ручек и колес для генераторов

Колесо (2шт.)
Ось (1шт.)
Скоба крепления оси (2шт.)
Опора резиновая (2шт.)
Кронштейн опоры (2шт.)
Ручятка (2шт.)
Набор крепежа



KCD 20-2LC

Дрель-шурупверт аккумуляторная

Тип аккумулятора
Напряжение аккумулятора
Емкость аккумулятора
Время зарядки аккумулятора

Li-Ion
20 В
2,0 Ач
3-4 ч

Число оборотов на холостом ходу
Максимальный крутящий момент
Число ступеней крутящего момента

0-400 / 0-1450 об/мин
30 / 21 Нм
18+1 (ступень сверления)

Патрон
Диаметр зажима

двухмуфтовый, быстрозажимной
0,8 - 10 мм

Максимальный диаметр сверления
дерево
сталь

20 мм
14 мм

Масса / Масса с кейсом

1,3 / 2,4 кг



KHPW 2600FSP

Мойка высокого давления

Номинальное напряжение / частота
Номинальная мощность

220-240 В ~ 50 Гц
2600 Вт

Рабочее давление
Максимальное давление
Рабочий расход жидкости

13 МПа / 130 Бар
19 МПа / 190 Бар
480 л/ч

Максимальная температура воды
Длина шланга
Длина шнура питания

40 °C
5 м
5 м

Масса
Срок службы

9,6 кг
3 года

Наша компания благодарит Вас за Ваш выбор и надеется, что настоящее изделие торговой марки «Kolner» будет полностью отвечать Вашим ожиданиям. Для того, чтобы Ваше изделие прослужило Вам долгое время, необходимо правильно его использовать, хранить и проводить техническое и сервисное обслуживание, в связи с чем настоятельно рекомендуем Вам перед использованием тщательно изучить информацию, изложенную в настоящем руководстве.

УВАЖАЕМЫЙ ПОКУПАТЕЛЬ!

При покупке изделия необходимо удостовериться в его работоспособности, отсутствии механических повреждений, проверить комплектацию и наличие штампа торгующей организации, даты продажи и подписи продавца с номером модели и серийным номером на гарантийном талоне, являющемся неотъемлемой частью настоящего руководства.

Біздің компания Сіздің таңдауыңыз үшін Сізге алғысын білдіреді және «Kolner» сауда таңбасындағы аталған бұйымның Сіздің қүтулеріңізге толықтай жауап беретін болады деп үміттенеміз. Сіздің бұйымыңыз Сізге ұзақ уақыт қызмет етуі үшін оны дұрыс қолдану, сақтау және техникалық және сервистік қызмет көрсетуді жүргізіп отыру қажет, осыған байланысты Сізге қолданудың алдында осы нұсқаулықта мазмұндалған ақпаратты мұқият оқып шығуды үзілді-кесілді ұсынамыз.

ҚҰРМЕТТІ САТЫП АЛУШЫ!

Бұйымды сатып алу кезінде оның жұмысқа қабілеттілігіне, механикалық бүлінулердің жоқтығына көз жеткізу, сонымен бірге жиынтықтылықты және осы нұсқаулықтың ажырамасы бөлігі болып табылатын кепілдік талонында үлгінің сериясы мен сериялық нөмірімен сатушы ұйым мөртабанының, сатылған күні мен сатушының қолтаңбасының болуын тексеріп алу қажет.

СОДЕРЖАНИЕ / МАЗМҰНЫ

1 ОБЩИЕ УКАЗАНИЯ	4
2 ТЕХНИЧЕСКИЕ ТРЕБОВАНИЯ	4
3 КОМПЛЕКТНОСТЬ	5
4 ТРЕБОВАНИЯ БЕЗОПАСНОСТИ	5
5 ФУНКЦИОНАЛЬНЫЕ ЭЛЕМЕНТЫ	9
6 ПОДГОТОВКА К РАБОТЕ	10
7 ПОРЯДОК РАБОТЫ	10
8 ТЕХНИЧЕСКОЕ ОБСЛУЖИВАНИЕ	12
9 ПРАВИЛА ХРАНЕНИЯ	13
10 СРОК СЛУЖБЫ	13
11 ВОЗМОЖНЫЕ НЕИСПРАВНОСТИ И МЕТОДЫ ИХ УСТРАНЕНИЯ	14
12 ГАРАНТИИ ИЗГОТОВИТЕЛЯ	14
13 ПРОЧАЯ ИНФОРМАЦИЯ	15
1 ЖАЛПЫ НҰСҚАУЛАР	16
2 ТЕХНИКАЛЫҚ ТАЛАПТАР	16
3 ЖИЫНТЫҚТЫЛЫҚ	17
4 ҚАУІПСІЗДІК ТАЛАПТАРЫ	17
5 АТҚАРЫМДЫҚ ЭЛЕМЕНТТЕР	20
6 ЖҰМЫСҚА ДАЙЫНДАУ	21
7 ЖҰМЫС ТӨРТІБІ	21
8 ТЕХНИКАЛЫҚ ҚЫЗМЕТ КӨРСЕТУ	23
9 САҚТАУ ШАРТТАРЫ	24
10 ҚЫЗМЕТТІК МЕРЗІМІ	24
11 ЫҚТИМАЛ АҚАУЛЫҚТАР ЖӘНЕ ОЛАРДЫ ЖОЮ ТӘСІЛДЕРІ	24
12 ДАЙЫНДАУШЫНЫҢ КЕПІЛДІКТЕРІ	24
13 ӨЗГЕ АҚПАРАТ	26

1 ОБЩИЕ УКАЗАНИЯ

Бензиновый генератор (далее изделие, оборудование, генератор) рассчитан на мобильное использование в качестве аварийного или автономного источника электроэнергии для одного или нескольких электропотребителей таких, как бытовые электроприборы и электроинструмент, в рамках бытовых нужд. Генератор – это двигатель, коленчатый вал которого жестко соединен с электрогенератором. В качестве двигателя используется одноцилиндровый бензиновый четырехтактный двигатель внутреннего сгорания с воздушным охлаждением, который надежно закреплен на металлическом каркасе. Генератор оснащен улучшенной электронной системой зажигания TCI. Посредством вращения вала бензинового двигателя, приводится во вращение вал генератора, который в свою очередь вырабатывает электрический ток. Уравнивание потенциалов (защитное отключение) генератора происходит через заземляющий кабель (не входит в комплект поставки). Генератор вырабатывает однофазный переменный ток с напряжением 220В и частотой 50Гц, который подается на стандартную брызгозащищенную евророзетку на лицевой панели генератора.



Настоятельно рекомендуется ознакомиться со всеми пунктами настоящего руководства по эксплуатации перед использованием изделия во избежание возникновения опасных ситуаций.



Данный знак в маркировке означает наличие в изделии двойной изоляции, заземлять изделие не требуется.



Данное изделие соответствует требованиям:

Технического регламента Таможенного союза ТР ТС 004/2011 «О безопасности низковольтного оборудования», утвержденный Решением Комиссии Таможенного союза от 16 августа 2011 г. №768; Технического регламента Таможенного союза ТР ТС 020/2011 «Электромагнитная совместимость технических средств», утвержденный Решением Комиссии Таможенного союза от 9 декабря 2011г. №879; Технического регламента Таможенного союза ТР ТС 037/2016 «Об ограничении применения опасных веществ в изделиях электротехники и радиоэлектроники», утвержденный Решением Совета Евразийской экономической комиссии от 18 октября 2016 г. №113.



Данное руководство по эксплуатации является неотъемлемой частью изделия. Храните руководство по эксплуатации в течение всего срока службы изделия.

Приобретенное вами изделие может иметь некоторые отличия от настоящего руководства, не влияющие на его эксплуатацию.

2 ТЕХНИЧЕСКИЕ ТРЕБОВАНИЯ

Таблица 1

Наименование параметра	Значение					
	KGEG 3000	KGEG 3200E	KGEG 5500M	KGEG 7500M	KGEG 7500EAM	KGEG 8500EAM
Генератор	Однофазный, самовозбуждаемый					
Двигатель	Одноцилиндровый, 4-х тактный					
Мощность двигателя	7 л.с.	7,5 л.с.	13 л.с.	18 л.с.	18 л.с.	19 л.с.
Объем двигателя	212 см ³	212 см ³	389 см ³	439 см ³	439 см ³	460 см ³
Выходное напряжение/ Частота	220 В ± 10% / 50 Гц	220 В ± 10% / 50 Гц	220 В ± 10% / 50 Гц	220 В ± 10% / 50 Гц	220 В ± 10% / 50 Гц	220 В ± 10% / 50 Гц
Индикация напряжения	Аналоговый вольтметр	Аналоговый вольтметр	Аналоговый вольтметр	Цифровой дисплей	Цифровой дисплей	Цифровой дисплей
Номинальная выходная мощность	2700 Вт	2900 Вт	5000 Вт	7000 Вт	7000 Вт	8000 Вт
Максимальная выходная мощность	3000 Вт	3200 Вт	5500 Вт	7500 Вт	7500 Вт	8500 Вт
Постоянное напряжение	12 В (8,3 А)					
Кэффициент мощности (cos φ)	1					
Емкость топливного бака	15 л	15 л	25 л	25 л	25 л	25 л
Емкость масляного картера	0,6 л	0,6 л	1,1 л	1,1 л	1,1 л	1,1 л
Топливо	Бензин АИ-92					
Масло	Класс SAE: 10W-30, 10W-40. Сорт API: S					
Способ охлаждения	Воздушное					
Время непрерывной работы	8-10 часов	8-10 часов	10-13 часов	10-13 часов	10-13 часов	10-13 часов
Система регулировки напряжения	Автоматическая					
Система зажигания	TCI					
Система запуска	Ручной стартер	Электростартер Ручной стартер	Ручной стартер	Ручной стартер	Электростартер Ручной стартер	Электростартер Ручной стартер
Автозапуск (ATS)	-	-	-	-	Опция	Опция
Система контроля аварийного уровня масла	Есть					
Срок службы	3 года					
Габаритные размеры	595x430x425 мм	595x430x425 мм	685x515x535 мм	685x515x535 мм	685x535x535 мм	685x535x535 мм
Масса	34 кг	43,5 кг	67,7 кг	75 кг	82,5 кг	88 кг

Шумовибрационные параметры изделия

Таблица 2

Наименование параметра	Значение					
	KGEG 3000	KGEG 3200E	KGEG 5500M	KGEG 7500M	KGEG 7500EAM	KGEG 8500EAM
Шум	LpA: 80dB(A), LwA: 89dB(A)					
Вибрация	ahD: 7,13m/s ² , KD: 1,5m/s ²					

3 КОМПЛЕКТНОСТЬ

Таблица 3

Наименование	Количество
Генератор бензиновый	1 шт.
Руководство по эксплуатации	1 шт.
Клеммы для заряда аккумуляторных батарей	1 шт.
Вилка для подсоединения сетевого кабеля	2 шт.
Свечной ключ	1 шт.
Ключ зажигания (3200E, 7500EAM, 8500EAM)	2 шт.
Прорезиненные ножи	4 шт.

4 ТРЕБОВАНИЯ БЕЗОПАСНОСТИ

Безопасная и стабильная работа изделия гарантируется только при соблюдении следующих условий:

4.1 Не используйте оборудование для любых иных целей, кроме указанных в данном руководстве.

4.2 Не допускайте использования бензинового генератора неквалифицированными, несовершеннолетними лицами или людьми с недостаточными для использования физическими данными.

В случае передачи оборудования другим лицам подробно расскажите о правилах его эксплуатации и дайте ознакомиться с настоящим руководством.

4.3 Не погружайте генератор или отдельные его части в воду или другие жидкости.

4.4 Не используйте оборудование, если есть риск возгорания или взрыва, например, вблизи легковоспламеняющихся жидкостей, газов, дерева, пластика и прочих материалов.

4.5 Не используйте генератор внутри по-

мещений или в плохо проветриваемом месте, даже при открытых окнах и дверях.

4.6 Переносите бензиновый генератор, держа его только за металлический корпус.

4.7 Не переносите генератор во включенном состоянии.

4.8 При установке и обслуживании бензинового генератора пользуйтесь средствами индивидуальной защиты - респиратором, специальными перчатками, очками и наушниками.

4.9 В целях Вашей безопасности настоятельно не рекомендуется работать с неустойчивым или установленным на неровную поверхность оборудованием.

4.10 Не оставляйте включенный бензиновый генератор без внимания.

4.11 Держите сетевые кабели, подключенные к генератору, вдали от источника нагрева, масла и острых предметов.

4.12 Не допускайте присутствия детей, животных или посторонних в рабочей зоне.

4.13 Отключайте генератор и потребители электроэнергии:

- в случае любых неполадок;
- во время технического обслуживания;
- после окончания работ;
- при повреждении силового кабеля или электропотребителя.

4.14 Не пользуйтесь генератором после его падения или если на нем видны какие-либо следы повреждения. Обратитесь в авторизованный сервисный центр для диагностики или ремонта.

4.15 При повреждениях оборудования во избежание опасности его должен отремонтировать изготовитель, его агент или аналогичное квалифицированное лицо. Ремонт и техническое обслуживание осуществляется в авторизованном сервисном центре согласно действующему тарифу.

4.16 Работа и техническое обслуживание должны осуществляться строго в соот-

ветствии с данным руководством.

4.17 Не используйте чистящие средства, которые могут повредить оборудование (бензин и прочие агрессивные вещества).

4.18 Храните оборудование в месте, недоступном для детей и животных.

4.19 Не разрешайте детям контактировать с бензиновым генератором и электропотребителями.

ЗАПРЕЩЕНО пользоваться изделием в состоянии алкогольного или наркотического опьянения, а также в иных условиях, мешающих объективному восприятию действительности, и не следует доверять изделие людям в таком состоянии или в таких условиях!

ПРАВИЛА БЕЗОПАСНОГО ИСПОЛЬЗОВАНИЯ БЕНЗИНОВОГО ГЕНЕРАТОРА

1. Запрещено запускать и проводить обслуживание генератора вблизи источников тепла, искр и огня.

2. Заправляйте топливо в хорошо проветриваемом месте, при остановленном двигателе, вдали от пламени или искр.

3. Избегайте вдыхания топливных паров, а также попадания топлива на кожу.

4. Топливные пары являются чрезвычайно горючими и могут воспламеняться после запуска двигателя. Перед запуском убедитесь, что пролитое при заправке топливо полностью удалено, а крышка топливного бака плотно закрыта.

5. Запрещено эксплуатировать генератор в условиях повышенной влажности (осадки, вблизи с бассейнами или системами орошения).

6. Запрещено подключать генератор к системе центрального электроснабжения.

7. Запрещено подключать один генератор к другому.

8. Запрещено запускать генератор под нагрузкой.

9. Обеспечьте достаточную вентиляцию в месте работы бензинового генератора. Выхлопные газы содержат ядовитый оксид углерода – бесцветный газ без запаха, или угарный газ. Вдыхание выхлопных газов может привести к потере сознания и смерти. Не используйте генератор внутри помещений или в плохо проветриваемом месте, даже при открытых окнах и дверях.

10. Запрещено чем-либо накрывать генератор во время работы.

11. Запрещено полностью или частично ограничивать выход выхлопных газов из трубы глушителя.

12. Будьте предельно внимательны при работе с электрическим током, вырабатываемым генератором. Оборудование вырабатывает достаточное количество электроэнергии, чтобы вызвать серьезное поражение или смерть от электрического удара в случае неправильного использования.

13. Во время работы не прикасайтесь к генератору мокрыми руками.

14. При хранении генератора на открытом воздухе каждый раз перед началом работы тщательно проверяйте все электрические компоненты.

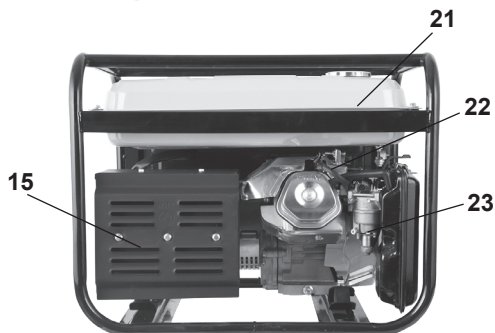
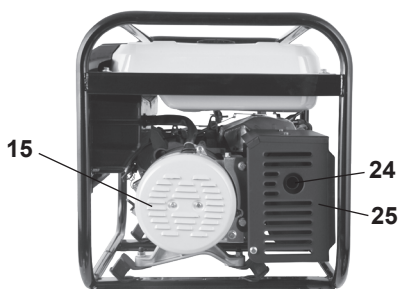
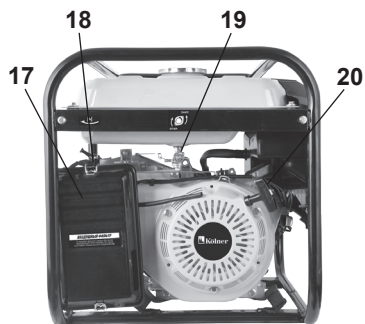
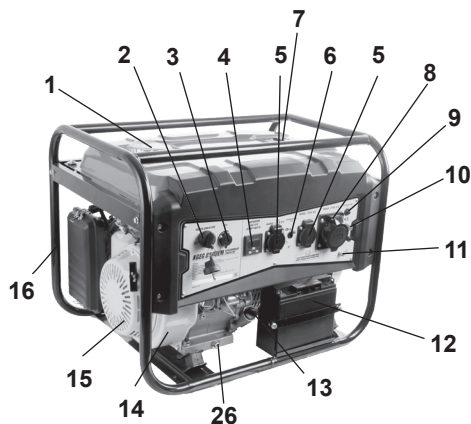
15. Храните легковоспламеняющиеся материалы вдали от генератора, т.к. выхлопная система нагревается достаточно сильно для того чтобы произошло возгорание.

16. Не прикасайтесь к глушителю во время работы генератора, т.к. это может привести к серьезным ожогам.

17. Слейте топливо из бака и карбюратора, если генератор не используется в течение длительного времени или перевозится автомобильным транспортом.

18. Храните бензиновый генератор, топливо и масло в недоступном для детей и животных месте.

5 ФУНКЦИОНАЛЬНЫЕ ЭЛЕМЕНТЫ



- | | |
|--------------------------------------|------------------------------------|
| 1. Крышка топливного бака | 14. Двигатель |
| 2. Выключатель двигателя | 15. Вентиляционные отверстия |
| 3. Автозапуск (ATS)* | 16. Металлический каркас |
| 4. Вольтметр / Дисплей* | 17. Воздушный фильтр |
| 5. Розетка переменного тока 16А | 18. Рычаг дроссельной заслонки |
| 6. Прерыватель цепи переменного тока | 19. Топливный кран |
| 7. Индикатор уровня топлива | 20. Стартер ручной |
| 8. Розетка переменного тока 32А* | 21. Топливный бак |
| 9. Прерыватель цепи постоянного тока | 22. Свеча зажигания |
| 10. Клеммы постоянного тока | 23. Карбюратор |
| 11. Клемма заземления | 24. Выхлопная труба |
| 12. Аккумулятор* | 25. Глушитель |
| 13. Пробка маслосливного отверстия | 26. Пробка маслосливного отверстия |

* – наличие - см. характеристики и комплектацию Вашей модели

6 ПОДГОТОВКА К РАБОТЕ

ВНИМАНИЕ! Генератор поставляется без топлива в баке и масла в картере двигателя. При покупке необходимо залить масло в двигатель. Запрещено запускать генератор без масла.

МАСЛО

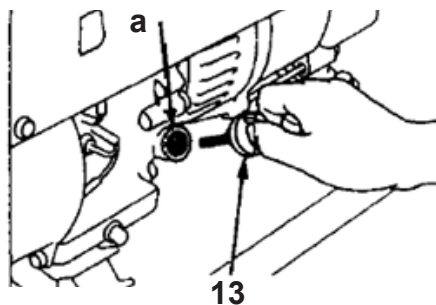
Проверяйте уровень масла в двигателе генератора перед каждым использованием, поставив его на ровную поверхность.

В системе смазки двигателя генератора необходимо использовать масло для четырехтактных двигателей и отвечающее или превышающее по своим характеристикам классы SG, SF (по API).

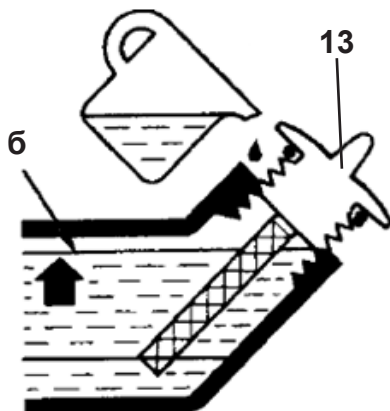
ПРИМЕЧАНИЕ: машинное масло – это один из основных расходных материалов, который оказывает непосредственное влияние на работу и срок службы двигателя. Масла для двухтактных двигателей без присадок повредят двигатель, поэтому они не рекомендуются.

При использовании генератора во всем диапазоне температур рекомендуется использовать масло SAE 10W-30. При низких температурах рекомендуется заливать масло SAE 5W-30.

1. Для проверки масла выкрутите крышку маслозаливной горловины (13).
2. Протрите измерительный стержень.
3. Вставьте измерительный стержень в горлышко воронки (а), не закручивая его.



4. Уровень масла должен находиться выше нижней отметки на измерительной стороне.
5. При необходимости залейте масло до верхнего уровня (б) маслозаливной горловины.
6. Закрутите крышку маслозаливной горловины.
7. Пролитое моторное масло следует медленно удалить.



ТОПЛИВО

В качестве топлива используется автомобильный неэтилированный бензин АИ-92.

ВНИМАНИЕ! Запрещено использовать этилированный бензин, т.к. он приводит к различным отложениям в цилиндре, на свечах зажигания и сокращает срок службы двигателя и выхлопной системы.

- 7 1. Выключите бензогенератор и дайте ему остыть в течении нескольких минут.
2. Проверьте индикатор уровня топлива (7).



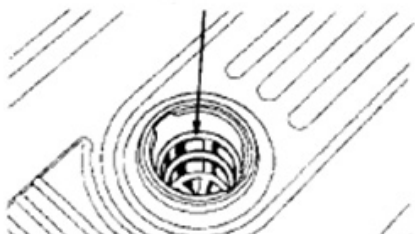
3. Медленно отворачивайте крышку то-

пливного бака (1) для сброса давления в системе.

4. При необходимости залейте бензин в бак (21). Не заливайте бензин выше края топливного фильтра.

5. Плотнo закрутите крышку топливного бака.

ТОПЛИВНЫЙ ФИЛЬТР



ВНИМАНИЕ! Не переполняйте топливный бак, т.к. при нагреве топливо расширяется.

Никогда не используйте просроченный, грязный бензин или смесь масла/бензина. Избегайте попадания грязи или воды в топливный бак.

Периодически в ходе работы при больших нагрузках вы можете слышать легкий звук «детонации» (металлический стук). Если звук детонации происходит при стабильной скорости двигателя при нормальной нагрузке, поменяйте марку топлива. Если звук детонации остался, обратитесь в авторизованный сервисный центр.

ВНИМАНИЕ! Эксплуатация генератора при постоянном металлическом стуке или детонациях может вызвать повреждение двигателя.

7 ПОРЯДОК РАБОТЫ

Изделие предназначено для эксплуатации в умеренном климате при температуре окружающей среды от +1°C до +35°C и относительной влажности воздуха не более 80%.

ВНИМАНИЕ! В течении первых 20 часов

работы не нагружайте бензиновый генератор больше, чем на 50% от его номинальной мощности.

ЗАЗЕМЛЕНИЕ

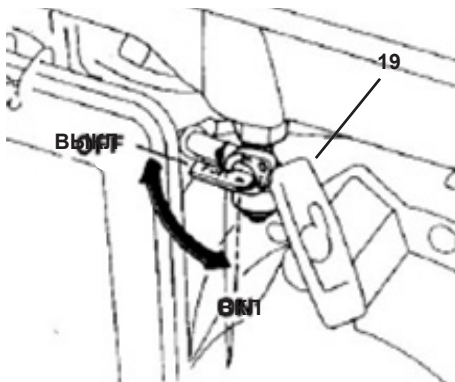
Клемма заземления (11) генератора соединена с рамой (корпусом) генератора, металлическими частями генератора, которые не передают электрический ток, и клеммами заземления каждой выходной розетки переменного тока. Системное заземление не подключено к нулевому проводу переменного тока.

ВНИМАНИЕ! Перед использованием генератора необходимо подключить кабель заземления к клемме (11).

Кабель заземления от клеммы рекомендуется подсоединить к штырю, вбитому в землю или к заземленному проводнику. Если такого рода заземление невозможно, то подсоедините кабель заземления к заземляющему выводу электрооборудования или инструмента, подключаемого к генератору.

ТОПЛИВНЫЙ КРАН

Топливный кран (19) располагается между топливным баком (21) и карбюратором (23). Когда рычаг клапана находится в положении ВКЛ, топливо течет из топливного бака в карбюратор.



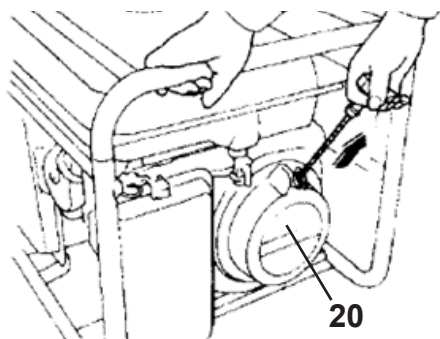
Убедитесь, что после остановки двигателя Вы вернули рычаг в положение ВЫКЛ.

ВНИМАНИЕ! При транспортировке генератора кран должен быть закрытым.

СТАРТЕР

Чтобы запустить двигатель, слегка потяните ручку стартера (20), пока не почувствуете сопротивление, затем резко натяните.

ПРИМЕЧАНИЕ: не позволяйте шнуру стартера отскакивать и ударяться ручкой о двигатель. Мягко верните ручку в начальное положение во избежание повреждения двигателя.



ДРОССЕЛЬНАЯ ЗАСЛОНКА

Дроссель используется для обогащения топливной смеси бензином при запуске холодного двигателя. Вы можете управлять дроссельной заслонкой вручную. Перед запуском двигателя рекомендуется закрывать дроссельную заслонку (18), а после прогрева двигателя – открыть.



ПРЕРЫВАТЕЛЬ ЦЕПИ

Автоматический прерыватель цепи (6) включается и выключается вручную для управления электрическим выходом генератора.

Также прерыватель цепи будет автоматически выключаться при коротком замыкании или существенной перегрузке генератора.

Если прерыватель цепи автоматически выключился, перед повторным включением убедитесь, что генератор работает правильно и общая нагрузка не превышает максимально допустимой величины.

ПОСТОЯННЫЙ ТОК

Клеммы постоянного тока (10) могут использоваться только для зарядки аккумуляторных батарей 12 вольт.

Перед подключением клемм к батарее, установленной в автомобиле, отключите от нее минусовую кабель.

Клеммы выкрашены красным цветом для обозначения положительного полюса (+), и черным для обозначения отрицательного полюса (-). Батарея должна подключаться к клеммам постоянного тока генератора с соответствующей полярностью (плюс батареи к красной клемме генератора и минус батареи к черной клемме генератора).

ВНИМАНИЕ! Не запускайте автомобиль, пока подключены кабели зарядки батареи и работает генератор. Это может привести к повреждению генератора, а также электроники автомобиля.

ВНИМАНИЕ! Аккумуляторная батарея выделяет ядовитые газы. Держите ее вдали от искр, пламени и источников тепла. Обеспечьте достаточную вентиляцию при зарядке или использовании батарей.

система защиты при низком уровне масла

Система сигнализации низкого уровня масла предназначена для предупреждения повреждения двигателя из-за недостаточного количества масла в картере. Прежде чем уровень масла в картере сможет упасть ниже безопасного предела. Система сигнализации низкого уровня масла автоматически остановит двигатель, выключатель двигателя останется в положении ВКЛ.

ДИСПЛЕЙ

Модели KGEГ 7500M, KGEГ 7500EAM, KGEГ 8500EAM оснащены дисплеем, на котором отображаются в автоматическом режиме по очереди напряжение, частота и общее время работы.

ЗАПУСК ГЕНЕРАТОРА

1. Откройте топливный кран.
2. Переведите ключ в замке зажигания двигателя в положение ВКЛ (либо выключатель в зависимости от модели).
3. При необходимости закройте дроссельную заслонку.
4. Переведите ключ в замке зажигания в положение «Старт» и удерживайте его до момента запуска двигателя, но не дольше 3-5 секунд (для моделей с ручным запуском воспользуйтесь стартером (20)).
5. Если двигатель не запустился, произведите повторный запуск не ранее, чем через 1 минуту, или воспользуйтесь ручным стартером.
6. Прерыватель цепи переменного тока переведите в положение ВКЛ.
7. Подключите штекер сетевого кабеля прибора (или устройства) к розетке. Некоторые устройства при запуске потребляют больше номинального тока. Не превышайте предел тока, указанный для каждой из розеток. Если перегруженная цепь приводит к выключению прерывателя цепи переменного тока, уменьшите электрическую нагрузку в цепи, подождите несколько минут и затем перезапусти-

те прерыватель цепи.

ПРИМЕЧАНИЕ: перед подключением убедитесь в исправности подключаемого устройства и сетевого шнура.

ВНИМАНИЕ! Если прибор начинает работать неправильно, немедленно выключите его, отсоедините от генератора и определите, является ли источником проблемы подключаемый прибор или превышение номинальной допустимой нагрузки генератора.

ПРИМЕЧАНИЕ: превышение временного предела для работы на максимальной мощности или небольшая перегрузка генератора могут и не отключить прерыватель цепи, но сократят срок службы генератора. Ограничьте работу на максимальной мощности до 5 минут.

ОСТАНОВКА ГЕНЕРАТОРА

Во время нормальной работы:

1. Переведите прерыватель цепи переменного тока в положение ВЫКЛ.
2. Отключите всю нагрузку от генератора и зарядные кабели для батареи постоянного тока.
3. Переведите выключатель в положение ВЫКЛ.
4. Поверните топливный кран в положение ВЫКЛ.

При экстренной остановке:

1. Переведите выключатель в положение ВЫКЛ.
2. Отключите всю нагрузку от генератора и зарядные кабели для батареи постоянного тока.
3. Переведите прерыватели цепи в положение ВЫКЛ.

ПОДКЛЮЧЕНИЕ К ЭЛЕКТРИЧЕСКОЙ СИСТЕМЕ ЗДАНИЯ

Подключение бензомоторного генератора в качестве резервного источника энергии в жилом здании или любом дру-

гом помещении должно производиться квалифицированным электриком. Соединение должно полностью изолировать электрическую цепь генератора от электроснабжения помещения, а также должно соответствовать требованиям всех законов и электротехнических норм.

ние генератора к системе энергоснабжения помещения может привести к тому, что электрический ток от центральной электростанции общего пользования направится обратно в генератор. При восстановлении энергоснабжения, генератор может взорваться, сгореть или вызвать пожар в системе центрального энергоснабжения.

ВНИМАНИЕ! Неправильное подключение

8 ТЕХНИЧЕСКОЕ ОБСЛУЖИВАНИЕ

	Наработка часов					Календарный период, месяцев	
	Перед каждым пуском	10 (обкатка) один раз	50	100	500	3	6
1. Проверка уровня масла							
2. Проверка свечи зажигания							
3. Замена свечи зажигания, очистка сетки искрогасителя							
4. Воздушный фильтр							
5. Топливные фильтры							
6. Замена масла*							
7. Проверка утечки масла, топлива							
8. Полные диагностика и ТО, регулировки и профилактические работы							
* Внимание! Рекомендуется производить в авторизованном сервисном центре.							

ВНИМАНИЕ! Выхлопной газ содержит ядовитый оксид углерода (угарный газ). Выключите двигатель перед выполнением любых работ по техобслуживанию. Если двигатель должен работать, убедитесь, что место хорошо проветривается и прерыватель цепи находится в положении ВЫКЛ.

Будьте осторожны, во время работы глушитель двигателя очень сильно разогревается.

1. Регулярно проверяйте надежность крепления всех винтов. При обнаружении ослабленного винта немедленно за-

тяните его. В противном случае Вы подвергаете себя риску получения травмы.

2. После работы тщательно протирайте генератор.

3. Следите за тем, чтобы вентиляционные отверстия (15) всегда были чистыми.

4. Запрещается использовать едкие химические вещества и жидкости для протирки корпусных деталей.

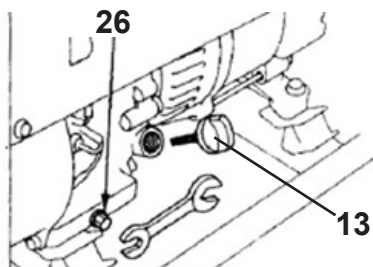
ВНИМАНИЕ! Запрещено использовать воду для очистки генератора.

ЗАМЕНА МАШИННОГО МАСЛА

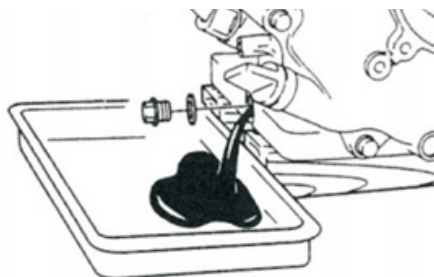
ПРИМЕЧАНИЕ: рекомендуется сливать масло из теплого двигателя, т.к. это обеспечит быстрое и полное удаление отработанного масла из картера двигателя.

1. Снимите сливную пробку (26) и уплотнительную шайбу.

2. Снимите крышку маслозаливной горловины.



3. Слейте масло.



4. Установите обратно уплотнительную шайбу и пробку маслосливного отверстия.

5. Плотно закрутите пробку.

6. Залейте рекомендованное масло.

7. Проверьте уровень.

8. Установите крышку маслозаливной горловины.

ВНИМАНИЕ! Тщательно мойте руки с мылом сразу же после работы с отработанным маслом.

Рекомендуется избавляться от отработанного моторного масла безопасным для окружающей среды способом, вывозить его в герметичном контейнере на местную станцию техобслуживания или центр утилизации отходов. Не выбрасывайте его вместе с мусором и не выливайте на землю.

ОБСЛУЖИВАНИЕ ВОЗДУШНОГО ФИЛЬТРА

Загрязненный воздушный фильтр будет преграждать поток воздуха к карбюратору. Для предотвращения неисправностей, рекомендуется проводить регулярное обслуживание воздушного фильтра

ВНИМАНИЕ! Использование бензина или горючего растворителя для чистки фильтрующего элемента может вызвать пожар или взрыв. Используйте только мыльную воду или негорючий растворитель.

ВНИМАНИЕ! Никогда не эксплуатируйте генератор без воздушного фильтра. Это приведет к быстрому износу двигателя.

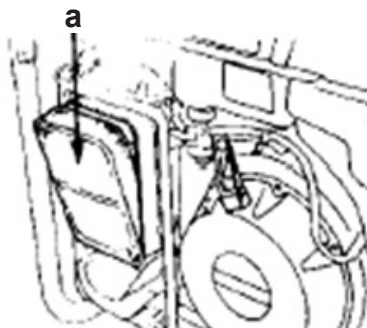
1. Отстегните зажимы крышки воздушного фильтра (17).

17 ЗАЖИМ



ЗАЖИМ

2. Снимите крышку воздушного фильтра и извлеките фильтрующий элемент (а).



3. Промойте фильтрующий элемент в растворе бытового моющего средства и теплой воды

4. Затем тщательно промойте фильтрующий элемент в негорючем растворителе или растворителе с высокой температурой воспламенения.

5. Окуните элемент в чистое машинное масло и выжмите излишек масла. Двигатель будет дымить при первом запуске, если в элементе останется слишком много масла.

6. Тщательно промойте крышку воздушного фильтра.



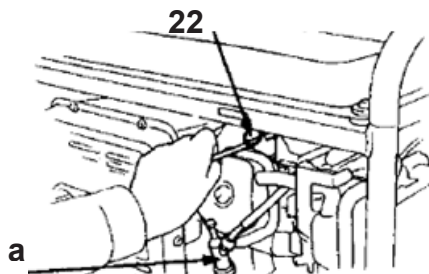
7. Установите обратно фильтрующий элемент (а) воздушного фильтра и крышку.

ОБСЛУЖИВАНИЕ СВЕЧИ ЗАЖИГАНИЯ

Рекомендуемые свечи зажигания для бензинового генератора – GX160.

Для обеспечения надлежащей работы двигателя свеча зажигания должна быть правильно установлена и не содержать отложений.

1. Снимите колпачок (а) свечи зажигания (22).

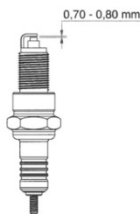


2. Удалите грязь вокруг основания свечи.

3. Для снятия свечи зажигания используйте свечной ключ.

4. Тщательно осмотрите свечу зажигания. Необходимо заменить свечу, если изолятор треснул или имеются следы повреждения.

5. Если свеча пригодна для повторного использования, тщательно прочистите ее проволочной щеткой.



6. Измерьте зазор свечи щупом для измерения зазоров.

7. Отрегулируйте, при необходимости, аккуратно отогнув боковой электрод. Зазор должен быть: 0.70-0.80 мм (0.028–0.031 дюйм)

8. Проверьте шайбу свечи. Убедитесь, что она находится в хорошем состоянии.

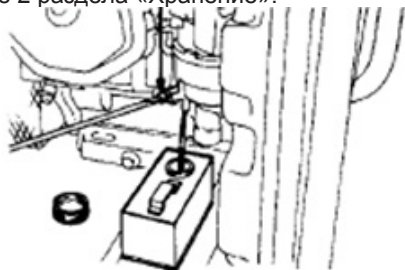
9 ПРАВИЛА ХРАНЕНИЯ

9.1 Хранить бензиновый генератор необходимо при температуре окружающей среды от 0°C до +40°C и относительной влажности воздуха не более 80% в месте, недоступном для детей и животных.

9.2 При хранении бензинового генератора меньше 2 месяцев необходимо залить свежего бензина и добавить в него кондиционер, который предназначен для продления срока хранения. При сроке хранения до года и более, необходимо дополнительно слить отстойник и поплавковую камеру карбюратора.

ХРАНЕНИЕ БОЛЬШЕ ГОДА

1. Повторите действия описанные в пункте 2 раздела «Хранение».



2. Залейте в цилиндр столовую ложку

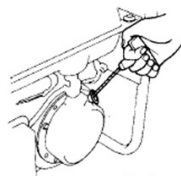
машинного масла.

3. Прокрутите двигатель несколько оборотов, чтобы распределить масло.

4. Установите обратно свечу зажигания.

5. Медленно потяните ручку стартера, пока не почувствуете сопротивление. В этот момент поршень поднимается вверх на такте сжатия, и оба клапана – впускной и выпускной – закрыты.

Хранение двигателя в таком положении поможет защитить его от внутренней коррозии.



6. Выровняйте желоб на шкиве стартера по отверстию в верхней части стартера.

7. После выноса с хранения слейте застойный бензин в подходящий контейнер и перед запуском залейте свежий.

10 СРОК СЛУЖБЫ

Данное изделие при соблюдении всех требований, указанных в настоящем руководстве, должно прослужить не менее 3-х лет.

Изготовитель обращает внимание покупателей, что при эксплуатации изделия в рамках личных нужд и соблюдений правил пользования, приведенных в данном руководстве по эксплуатации, срок службы изделия может значительно превысить указанный в настоящем руководстве.

Изготовитель оставляет за собой право вносить в конструкцию и комплектацию изменения, не ухудшающие эксплуатационные качества изделия.

11 ВОЗМОЖНЫЕ НЕИСПРАВНОСТИ И МЕТОДЫ ИХ УСТРАНЕНИЯ

Если изделие вышло из строя, не следует пытаться отремонтировать его самостоятельно. Настоятельно рекомендуется обратиться в авторизованный сервисный центр.

№	Неисправность	Причина	Способ устранения
1	Двигатель не запускается (срабатывание автоматической системы контроля за уровнем масла)	Низкий уровень масла, или генераторная установка установлена в наклонном положении	Проверить уровень масла, в случае необходимости долить, или установить генератор горизонтальном положении
2	Двигатель не запускается.	Попадание масла в камеру сгорания (в следствие сильного наклона или падения агрегата). Выключатель находится в положении "Выкл".	Вывернуть свечу зажигания и повернуть коленчатый вал двигателя, дернув 3-4 раза трос стартера. Очистить карбюратор и воздушный фильтр. Переведите выключатель в положение "Вкл"
3	На выходе отсутствует напряжение	Неисправность конденсатора	Обратитесь в авторизованный сервисный центр
		Замыкание в обмотке статора	
		Замыкание в обмотке ротора	
		Неисправны диоды	
4	Срабатывает автоматический выключатель перегрузки	Превышена допустимая нагрузка или поврежден выключатель	Включите выключатель, в случае его неисправности заменить.
5	Генератор перегрелся	Высокая температура окружающей среды	Генератор рассчитан на эксплуатацию до +40 С
		Перегрузка генератора	Уменьшить нагрузку.
6	Напряжение генератора пропадает, но после охлаждения появляется	Срабатывает тепловой предохранитель генератора	Переместите генератор в прохладное место
7	Напряжение генератора пропадает	Обрыв в контуре переменного тока	Обратитесь в авторизованный сервисный центр

ВНИМАНИЕ! Категорически запрещено вращать регулировочные винты, опломбированные краской. В противном случае теряются гарантийные обязательства. За всеми вопросами обращайтесь в авторизованный сервисный центр.

12 ГАРАНТИИ ИЗГОТОВИТЕЛЯ

Обращаем Ваше внимание, что в течение гарантийного срока изделие будет принято на бесплатное сервисное обслуживание или ремонт при соблюдении следующих условий:

Гарантийные обязательства осуществляются при наличии правильно заполненного гарантийного талона с указанием в нем даты продажи, серийного номера, печати (штампа) торгующей организации, подписи продавца. При отсутствии у Вас правильно заполненного гарантийного талона мы будем вынуждены отклонить Ваши претензии по качеству данного изделия. Во избежание недоразумений убедительно просим Вас перед началом работы с изделием внимательно ознакомиться с руководством по эксплуатации.

Обращаем Ваше внимание на исключительно бытовое назначение изделия. Условия гарантии не предусматривают периодическое техническое обслуживание на дому у владельца. Правовой основой настоящих гарантийных условий является действующее законодательство Российской Федерации, в частности, последняя редакция Федерального закона «О защите прав потребителей» и Гражданский кодекс Российской Федерации. Гарантийный срок эксплуатации изделия составляет 12 месяцев. Этот срок исчисляется со дня продажи через розничную сеть.

Наши гарантийные обязательства распространяются только на неисправности, выявленные в течение гарантийного срока, и обусловленные производственными, технологическими и конструктивными дефектами, т. е. допущенными по вине компании-изготовителя.

12.1 Гарантийные обязательства не распространяются на:

12.1.1 Неисправности изделия, возник-

шие в результате:

- несоблюдения пользователем предписаний руководства по эксплуатации;
- механического повреждения, вызванного внешним или любым другим воздействием;
- применения изделия не по назначению;
- неблагоприятных атмосферных и внешних воздействий на изделие, таких как дождь, снег, повышенная влажность, нагрев, агрессивные среды, несоответствие параметров питающей электросети требованиям руководства по эксплуатации;
- использования принадлежностей, расходных материалов и запчастей, не предусмотренных технологической конструкцией данной модели, не рекомендованных или не одобренных производителем.
- попадания внутрь изделия инородных предметов или засорения вентиляционных отверстий большим количеством отходов, таких как пыль и т.п.

12.1.2 Изделия, подвергавшиеся вскрытию, ремонту или модификации неуполномоченными на то лицами.

12.1.3 Неисправности, возникшие вследствие ненадлежащего обращения или хранения изделия, такие как:

- Наличие ржавчины на металлических элементах изделия;
- Обрывы и надрезы шнура питания;
- Сколы, царапины, сильные потертости корпуса, пластиковых частей изделия и др.

12.1.4 Неисправности, возникшие в результате перегрузки изделия, повлекшей выход из строя электродвигателя или других узлов и деталей.

12.1.5 Изделия без читаемого серийного номера.

12.1.6 Расходные материалы, сменные детали, узлы, подлежащие периодической замене, а также аксессуары и комплектующие, поставляемые в комплекте с изделием.

12.1.7 К безусловным признакам перегрузки относятся:

- деформация или оплавление деталей и узлов изделия;
- одновременный выход из строя ротора и статора двигателя;
- потемнение или обугливание изоляции проводов.

Обращаем Ваше внимание, что доставка изделия в сервисный центр и из него осуществляется конечным потребителем (владельцем) или за его счет.

Техническое освидетельствование изделия на предмет установления гарантийного случая производится только в авто

Срок службы изделия составляет 3 года.

ВНИМАНИЕ! При покупке изделия требуйте проверки комплектности и исправности, а также правильного заполнения гарантийного талона.

Список сервисных центров можно узнать у продавца или на сайте **www.kolner-tools.com**

13 ПРОЧАЯ ИНФОРМАЦИЯ

Импортер: ООО «Союз».

Адрес: 432048, Россия г. Ульяновск, ул. Локомотивная, 14.

Изготовитель: Тайчжоу Хуанянг Электрик Анд Мачинери Ко., Лтд (Taizhou Huanyang Electric And Machinery Co., Ltd.)

Адрес: Джиангжиа Вилладж, Зегуо Товн, город Вэньлин, Чжецзян, Китай

Сделано в КНР.

Дата изготовления указана на серийном номере. В соответствии со стандартом изготовителя серийный номер содержит: номер заказа / месяц и год изготовления / порядковый номер изделия.

1 ЖАЛПЫ НҰСҚАУЛАР

Бензинді генератор тұрмыстық мұқтаждықтар аясында тұрмыстық электр құралдары, электр аспаптары секілді бір немесе бірнеше электрді тұтынушылар үшін электр энергиясын апаттық немесе автономды көзі ретінде мобильді қолдануға есептелген. Бұйым тұрмыстық тағайындалуға ие. Сіздің назарыңызды аталған жабдықтың ауыр өнеркәсіптік жұмыстарға арналмағанына аударамыз. Бұйымды тағайындалуы бойынша қолданбау кепілдікті жөндеуден бас тартудың негіздемесі болып табылады.



Қауіпті жағдайлардың туындауын болдырмау үшін бұйымды пайдалану алдында осы пайдалану жөніндегі нұсқаулықтың барлық тармақтарымен танысу ұсынылады.

EAC Аталған бұйым келесі талаптарға сәйкес болады: Кедендік одақ Комиссиясының 2011 жылдың 16 тамызындағы №768 Шешімімен бекітілген ТР ТС 004/2011 «Төменвольтты жабдықтың қауіпсіздігі туралы» Кедендік одақтың Техникалық регламентіне; Кедендік одақ Комиссиясының 2011 жылдың 9 желтоқсанындағы №879 Шешімімен бекітілген ТР ТС 020/2011 «Техникалық құралдардың электромагниттік үйлесімлілігі туралы» Кедендік одақтың Техникалық регламентіне; Еуразиялық экономикалық комиссия Кеңесінің 2016 жылғы 18 қазандағы №113 шешімімен бекітілген «Электр және электронды өнімдерде қауіпті заттарды пайдалануды шектеу туралы» Кеден одағының ТР ТС 037/2016 техникалық регламенттері.



Осы Пайдалану нұсқаулығы бұйымның ажырамас бөлігі болып табылады. Пайдалану жөніндегі нұсқаулықты бұйымның барлық қызметтік мерзімінің ішінде сақтаңыз.

Сіз арқылы сатып алынған бұйым осы нұсқаулықтан оны пайдалануға әсер етпейтін кейбір айырмашылықтарға ие болуы мүмкін.

2 ТЕХНИКАЛЫҚ ТАЛАПТАР

1 кесте

Параметр атауы	Мән					
	KGEG 3000	KGEG 3200E	KGEG 5500M	KGEG 7500M	KGEG 7500EAM	KGEG 8500EAM
Генератор	Бір фазалы, өздігінен қозушы					
Қозғалтқыш	Бір цилиндрлі, 4 тактілі					
Қозғалтқыштың қуаты	7 л.с.	7,5 л.с.	13 л.с.	18 л.с.	18 л.с.	19 л.с.
Қозғалтқыштың көлемі	212 см ³	212 см ³	389 см ³	439 см ³	439 см ³	460 см ³
Шығыс кернеу / Жиілік	220 В ± 10% / 50 Гц	220 В ± 10% / 50 Гц	220 В ± 10% / 50 Гц	220 В ± 10% / 50 Гц	220 В ± 10% / 50 Гц	220 В ± 10% / 50 Гц
Кернеу көрсеткіші	Аналогтық вольтметр	Аналогтық вольтметр	Аналогтық вольтметр	Сандық дисплей	Сандық дисплей	Сандық дисплей
Атаулы шығыс қуат	2700 Вт	2900 Вт	5000 Вт	7000 Вт	7000 Вт	8000 Вт
Максималды шығыс қуат	3000 Вт	3200 Вт	5500 Вт	7500 Вт	7500 Вт	8500 Вт
Тұрақты кернеу	12 В (8,3 А)					
Қуат коэффициенті (cos φ)	1					
Отындық бактың сыйымдылығы	15 л	15 л	25 л	25 л	25 л	25 л
Май қартераның сыйымдылығы	0,6 л	0,6 л	1,1 л	1,1 л	1,1 л	1,1 л
Отын	Бензин АИ-92					
Май	SAE класы: 10W-30, 10W-40. Сұрыбы API: S					
Салқындату тәсілі	Ауа					
Үздіксіз жұмыс жасау уақыты	8-10 сағат	8-10 сағат	10-13 сағат	10-13 сағат	10-13 сағат	10-13 сағат
Кернеуді реттеу жүйесі	Автоматты					
Түтандыру жүйесі	ТСІ					
Іске қосу жүйесі	Қол стартер	Электр стартер Қол стартер	Қол стартер	Қол стартер	Электр стартер Қол стартер	Электр стартер Қол стартер
Авто ойнату (ATS)	-	-	-	-	Опция	Опция
Май деңгейін апатты бақылау жүйесі	Бар					
Қызмет мерзімі	3 жыл					
Габариттік өлшемдері	595x430x425 мм	595x430x425 мм	685x515x535 мм	685x515x535 мм	685x535x535 мм	685x535x535 мм
Салмағы	34 кг	43,5 кг	67,7 кг	75 кг	82,5 кг	88 кг

Өнімнің шу діріл параметрлері

2 кесте

Параметр атауы	Мән					
	KGEG 3000	KGEG 3200E	KGEG 5500M	KGEG 7500M	KGEG 7500EAM	KGEG 8500EAM
Шу	LpA: 80dB(A), LwA: 89dB(A)					
Діріл	ahD: 7,13m/s ² , KD: 1,5m/s ²					

3 ЖИЫНТЫҚТЫЛЫҚ

3 кесте

Аты-жөні	Нөмір
Генератор бензинді	1 дана
Пайдалану жөніндегі Нұсқаулық	1 дана
Батареяларды зарядтауға арналған терминалдар	1 дана
Желілік кабельді жалғауға арналған шанышқы	2 дана
Шам кілті	1 дана
Тұтану кілті (3200E, 7500EAM, 8500EAM)	2 дана
Резеңкеленген аяқтары	1 дана

4 ҚАУІПСІЗДІК ТАЛАПТАРЫ

Бұйымның қауіпсіз және тұрақты жұмысына келесі шарттарды сақтау кезінде ғана кепілдік беріледі:

4.1 Аталған бұйымды осы нұсқаулықта аталғандардан басқа кез келген мақсаттар үшін қолданбаңыз.

4.2 Бұйымды біліксіз, көмелеттік жасқа толмаған немесе бұйымды қолдануға физикалық қабілеттері жеткіліксіз тұлғалардың қолдануларына жол бермеңіз. Бұйымды басқа тұлғаларға берген жағдайда оны қолдану ережелері жөнінде толығырақ айтыңыз және аталған нұсқаулықпен таныстырыңыз.

4.3 Бұйымды немесе оның жеке-лей бөліктерін суға немесе басқа да сұйықтықтарға батырмаңыз.

4.4 Бұйымды егер жану немесе жарылыс қаупі бар болған жағдайда, мәселен, тез жанғыш сұйықтықтар мен газдардың маңында қолданбаңыз.

4.5 Бұйымды оның негізгі тұтқасынан ұстай отырып жылжытыңыз.

4.6 Бұйымды іске қосулы күйде жылжитпаңыз.

4.7 Жұмыс аймағында балалардың, жануарлардың немесе бөгде тұлғалардың болуларына жол бермеңіз.

4.8 Генераторды бөлменің ішінде немесе тіпті терезелер мен есік ашық кезде жаман желдетілетін орындарда қолданбаңыз.

4.9 Бұйыммен жұмыс жасау кезінде жеке қорғаныс құралдарын қолданыңыз. Қажет болған жағдайда арнайы қолғаптарды, көзілдіріктерді және құлаққаптарды қолданыңыз.

4.10 Жұмыс жасау кезінде ешбір бөліктері бұйыммен жанаспайтындай қолайлы киімді кию ұсынылады. Сонымен бірге Сізде қажетсіз салдарларды шақыратын немесе жұмысқа кедергі жасай алатын ештеңе жоқ екендігіне көз жеткізіңіз.

4.11 Бензинді генераторды оның тек металл қаңқасынан ғана ұстау арқылы жылжытыңыз.

4.12 Бұйымның тоқтап қалуын шақыратын жүктемеге жол бермеңіз.

4.13 Іске қосулы бұйымды назарсыз қалдырмаңыз.

4.14 Генераторды және электр энергиясын тұтынушыларды кез келген ақаулықтар орын алған жағдайда; техникалық қызмет көрсету кезінде; жұмыс аяқталғаннан кейін; күштік кабелдің немесе электрді тұтынушының бүлінуі кезінде.

4.15 Бұйыммен жұмыс жасау кезінде жерге тұйықталған заттармен жанаспаңыз (мәселен, құбыр желілеріне, жылыту радиаторларына, газ плиталарына, тоңазытқышқа).

4.16 Сіздің бұйымды қолданбаған кезіңізде оны әрдайым электр желісінен ажыратып отырыңыз, сонымен қатар:

- кез келген ақаулықтар кезінде;
- құрал-сайманын ауыстырудың немесе тазалаудың алдында;

- жұмыс аяқталғаннан кейін.

4.17 Бұйымды оны құлап қалғаннан кейін немесе егер онда бүлінудің қандай да болмасын іздері көрінсе қолданбаңыз. Диагностика мен жөндеу үшін авторландырылған сервистік орталықпен хабарласыңыз.

4.18 Жөндеу және техқызметкерсету аталған нұсқаулыққа қатаң сәйкес жүзеге асырылуы керек.

4.19 Жөндеу және техқызметкерсету үшін тек авторландырылған сервистік орталықтарға жүгініңіз.

4.20 Бұйымды бүлдіруі мүмкін жуғыш заттарды қолданбаңыз (бензин немесе басқа да агрессивтік заттар).

4.21 Балаларға бұйымға жанасуға рұқсат бермеңіз.

БЕНЗИНДІ ГЕНЕРАТОРДЫ ҚАУІПСІЗ ПАЙДАЛАНУ ЕРЕЖЕЛЕРІ.

1. Генераторды жылу көздерінің, ұшқындардың және оттың маңында іске қосуға және қызмет көрсетуге тыйым салынады.

2. Отынды жақсы желдетілетін жерде, қозғалтқыштың тоқтауы кезінде, жалындардан немесе ұшқындардан алыста құйыңыз.

3. Отын буларының ішке жұтудан аулақ болыңыз және отынның теріге тиіп кетуіне жол бермеңіз.

4. Отын булары өте ыстық болып табылады және қозғалтқыш іске қосылғаннан кейін тұтануы мүмкін. Іске қосудың алдында қуя кезінде төгіліп қалған отынның толықтай кетірілгеніне, ал отынды бактың қақпағы тығыз жабық екендігіне көз жеткізіп алыңыз.

5. Генераторды жоғары ылғалдылық шарттарында (жауын-шашындар, бассейндердің немесе суару жүйелерінің маңында) пайдалануға тыйым салынады.

6. Генераторды орталық электрмен жабдықтау жүйесіне қосуға тыйым салынады.

7. Бір генераторды басқасына қосуға тыйым салынады.

8. Генераторды жүктемемен іске қосыруға тыйым салынады.

9. Бензинді генератордың жұмыс жасау орнын жеткілікті желдетумен қамтамасыз етіңіз. Пайдаланылған газдар улы көміртегі оксидінен тұрады – ісі жоқ түссіз газ, немесе тұншықтырғыш газ. Пайдаланылған газдарды ішке жұту естен тануға және өлімге әкеліп соқтыруы мүмкін. Генераторды бөлмелердің ішінде немесе тіпті әйнектері мен есіктері ашық кезде де нашар желдетілетін жерде қолданбаңыз.

10. Генераторды жұмыс жасап тұрған уақытында бірдеңемен жабуға тыйым салынады.

11. Пайдаланылған газдардың бәсеңдеткіш түтіктен шығысын толықтай немесе жартылай шектеуге тыйым салынады. 12. Генератор арқылы өңделетін электр тоғымен жұмыс жасау кезінде аса мұқият болыңыз. Жабдық қате қолданған жағдайда ауыр зақымдалуды немесе өлімді шақыра алатын электр энергиясының жеткілікті мөлшерін өндейді.

13. Жұмыс кезінде генераторға дымқыл қолдармен жанаспаңыз.

14. Генераторды ашық ауада сақтау кезінде жұмысты бастаудың алдында әр ретте барлық электр компоненттерін мұқият тексеріп отырыңыз.

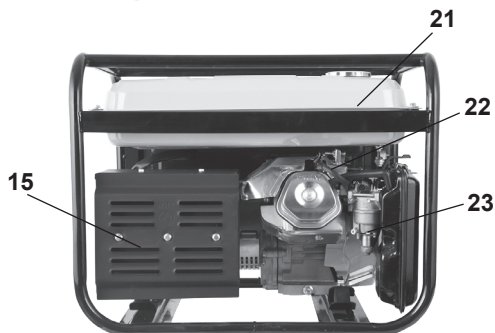
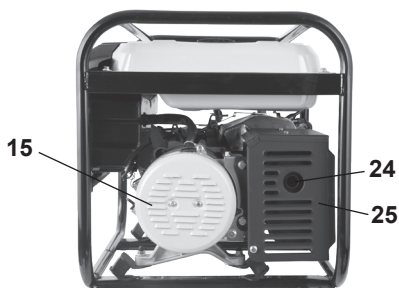
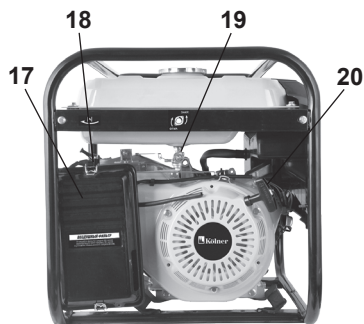
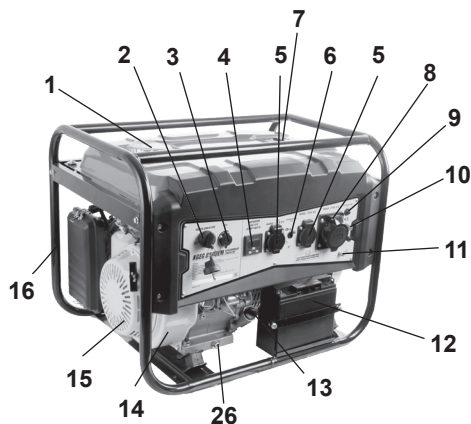
15. Тезтұтанатын материалдарды генератордан алыста сақтаңыз, өйткені шығарушы жүйе жанудың орын алуына жеткілікті түрде қатты қыздырылады.

16. Генератор жұмыс жасап тұрған уақытта бәсеңдеткішке жанаспаңыз, өйткені бұл ауыр күйіктерге әкеліп соқтыруы мүмкін.

17. Егер генератор ұзақ уақыт бойы қолданылмайтын немесе автомобиль көлігімен тасымалданатын болса бактағы және карбюратордағы отынды төгіңіз.

18. Бензинді генераторды, отынды және майды балаларға және жануарларға қолжетімді емес жерде сақтаңыз.

5 АТҚАРЫМДЫҚ ЭЛЕМЕНТТЕР



- | | |
|--------------------------------------|-----------------------------------|
| 1. Отынды бактың қақағы | 14. Қозғалтқыш |
| 2. Ажыратқыш қозғалтқышты | 15. Желдеткіш саңылаулар |
| 3. Автоматты түрде бастау (ATS)* | 16. Металл қаңқа |
| 4. Вольтметр / Дисплей* | 17. Ауа сүзгісі |
| 5. Айнымалы тоқтың резеткісі 16А | 18. Дроссельді жапқыштың тетігі |
| 6. Айнымалы тоқ тізбектерінің үзгіші | 19. Отындық шүмек |
| 7. Отын деңгейінің индикаторы | 20. Қол стартер |
| 8. Айнымалы тоқтың резеткісі 32А* | 21. Отындық бак |
| 9. Тұрақты тоқтың тізбектер үзгіші | 22. Оталдыру білтесі |
| 10. Тұрақты тоқтың клеммалары | 23. Карбюратор |
| 11. Жерге тұйықтау клеммасы | 24. Газ шығаратын түтік |
| 12. Батарея* | 25. Бәсеңдеткіш |
| 13. Май ағызғыш саңылаудың тығыны | 26. Май ағызғыш саңылаудың тығыны |

* - қол жетімділік-модельдің сипаттамалары мен конфигурациясын қараңыз

6 ПОДГОТОВКА К РАБОТЕ

НАЗАР АУДАРЫҢЫЗ! Генератор бакта отынсыз және қозғалтқыштың картерінде майсыз жеткізіледі. Сатып алған кезде қозғалтқышқа май құю керек. Генераторды майсыз іске қосуға тыйым салынады.

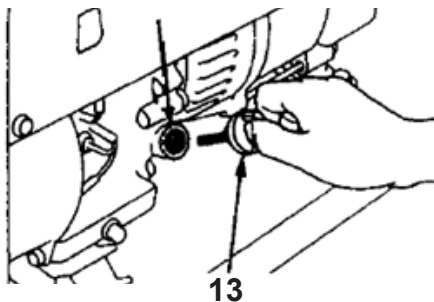
МАЙ

Әрбір қолдану алдында оны тегіс бетке қоя отырып генератордың картеріндегі май деңгейін тексеріп алыңыз.

Генератордың қозғалтқышын майлау жүйесінде төрт тактілі қозғалтқыштарға арналған және SG, SF (API бойынша) өз класының сипаттамалары бойынша жауап беруші немесе артып кетуші майды қолдану қажет.

ЕСКЕРТУ: машина майы – бұл қозғалтқыштың жұмысы мен қызметтік мерзіміне тікелей әсер ететін негізгі шығындық элементтердің бірі. Екі тактілі қозғалтқыштарға арналған қоспасым май қозғалтқышты бүлдіреді, сондықтан олар ұсынылмайды. Генераторды температураның барлық ауқымында қолдану кезінде SAE 10W-30 майын қолдану ұсынылады. Төмен температуралар кезінде SAE 5W-30 майын құю ұсынылады.

1. Майды тексеру үшін май құйғыш қылтаның қақпағын (11) бұрап босатыңыз.
2. Өлшегіш өзекті сүртіңіз.
3. Өлшегіш өзекті оны бұрамай құйғыштың мойнына (а) қойыңыз.

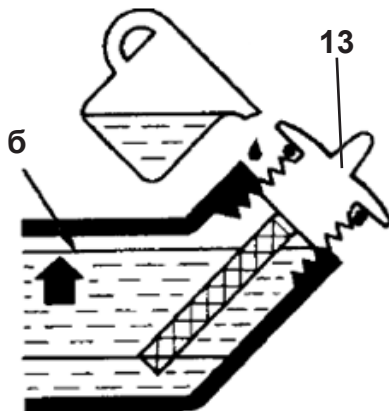


4. Май деңгейі өлшегіш жақта төменгі белгіден жоғары болуы керек.

5. Қажет болған жағдайда майды май құйғыш қылтаның жоғары деңгейіне (6) дейін құйыңыз.

6. Май құйғыш қылтаның қақпағын бұрап бекітіңіз.

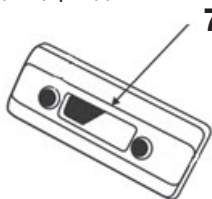
7. Тегілген мотор майын жылдам кетіру керек.



ОТЫН

Отын ретінде АИ-92 автомобильдік этилдендірілмеген бензин қолданылады.

НАЗАР АУДАРЫҢЫЗ! Этилдендірілген бензинді қолдануға тыйым салынады, себебі ол цилиндрде, оталдыру бітелерінде түрлі тұндырғыларға әкеліп соқтырады және қозғалтқыштың және шығарғыш жүйенің қызметтік мерзімін қысқартады.



1. Бензогенераторды сөндіріңіз және оның суынуына бірнеше минут уақыт беріңіз.
2. Отын деңгейінің индикаторын (7) тексеріңіз.

3. Жүйедегі қысымды тастау үшін отынды бактың қақпағын (2) баяу бұраңыз.

4. Қажет болған жағдайда бакқа (21) бензин құйыңыз. Бензинді отын сүзгісінің жиегінен жоғары құймаңыз.
5. Отын багының қақпағын тығыз бұрап бекітіңіз.

ОТЫН СҮЗГІСІ



НАЗАР АУДАРЫҢЫЗ! Отынды бакты толтырмаңыз, себебі қызу кезінде отын кеңейеді.

Мерзімі өткен, лай бензинді немесе май/бензиннің қоспасын ешқашан қолданбаңыз. Лайдың немесе судың отын багына түсіп кетуін болдармаңыз. Үлкен жүктемелердегі жұмыс барысында сіз «детонацияның» (металлдық дыбыс) жеңіл дыбысын ести аласыз. Егер дыбысы қозғалтқыштың тұрақты жылдамдығы кезінде, қалыпты жүктеме кезінде шығатын болса, отынның маркасын ауыстырыңыз. Егер детонацияның дыбысы қалып қойса, авторландырылған сервистік орталыққа жүгініңіз.

НАЗАР АУДАРЫҢЫЗ! Генераторды тұрақты металлдық дыбыс немесе детонациялар кезінде пайдалану қозғалтқыштың бүлінуін шақыруы мүмкін.

7 ПОРЯДОК РАБОТЫ

Бұйым +1°C-тан +35°C-қа дейінгі қоршаған орта температурасы кезінде қоңыржай климатта және 80%-дан аспайтын ауаның салыстырмалы ылғалдылығы кезінде пайдалануға арналған.

НАЗАР АУДАРЫҢЫЗ! Жұмыстың алғашқы 20 сағатының ішінде бензинді

генераторға оның атаулы қуатынан 50% -ға артық жүктемеңіз.

ЖЕРГЕ ТҰЙЫҚТАУ

Генератордың жерге тұйықталу клеммасы (9) электр тоғын таратпайтын генератордың жақтауымен (корпусымен), генератордың металл бөліктерімен, және айнымалы тоқтың әрбір шығыс резеткелерін жерге тұйықтаушы клеммаларымен қосылған. Жүйелік жерге тұйықтау айнымалы тоқтың нөл сымына қосылмаған.

НАЗАР АУДАРЫҢЫЗ! Генераторды қолданудың алдында жерге тұйықтақ кабелін клеммаға (9) қосу қажет.

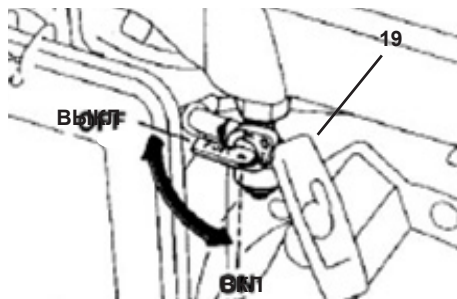
Клеммадан жерге тұйықтау кабелін жерге енгізілген қадауға немесе жерге тұйықталған өткізгішке қосу ұсынылады. Егер осындай жерге тұйықтау мүмкін болмаса, онда жерге тұйықтаушы кабелді генераторға қосылған электр жабдығының немесе құралдың жерге тұйықтаушы шығысына қосыңыз.

ОТЫНДЫҚ ШҮМЕК

Отындық кран (19) отын багы (21) мен карбюратордың (23) арасында орналасады. Клапанның тетігі ҚОС күйінде тұрған кезде, отын отын багынан карбюраторға ағады.

Қозғалтқыштың тоқтауынан кейін Сіздің тетікті АЖЫР күйіне қайтарғаныңызға көз жеткізіңіз.

НАЗАР АУДАРЫҢЫЗ! Тасымалдау кезінде генератордың шүмегі жабық болуы керек.

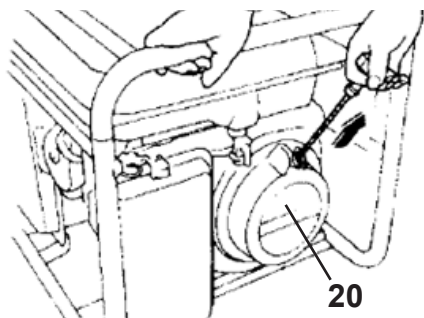


НАЗАР АУДАРЫҢЫЗ! Генераторды тасымалдау кезінде кран жабық болуы керек.

СТАРТЕР

Стартерді іске қосу үшін кедергіні сезінгенше дейін стартердің тұтқасына аздап тартыңыз, содан кейін қатты тартыңыз.

ПРИМЕЧАНИЕ: не позволяйте шнуру стартера отскакивать и ударяться ручкой о двигатель. Мягко верните ручку в начальное положение во избежание повреждения двигателя.



ЕСКЕРТУ: стартер баусымының кері серпілуіне және қозғалтқышқа тұтқасымен соғылуына мүмкіндік бермеңіз. Тұтқаны қозғалтқыштың бүлінуін болдырмау үшін бастапқы күйіне жұмсақ қайтарыңыз.

ДРОССЕЛЬДІ ЖАПҚЫШ

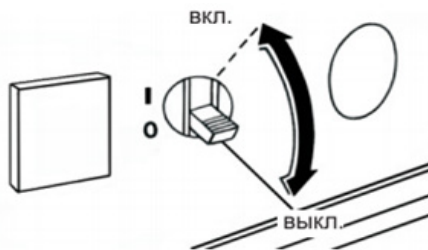
Дроссель суық қозғалтқышты іске қосу кезінде отын қоспаларын бензинмен байыту үшін қолданылады. Сіз дроссельді жапқышты қолмен басқара аласыз. Қозғалтқышты іске қосудың алдында дроссельді жапқышты (18) жабу, ал қозғалтқыштың қызуынан кейін – ашу ұсынылады.



ТІЗБЕКТЕРДІҢ ҮЗГІШІ

Тізбектердің автоматты үзгіші (8) генератордың электр шығысын бақылау үшін қолмен қосылады және сөндіріледі. Тізбектердің үзгіші сонымен бірге қысқа тұйықталулар немесе генератордың елеулі асқын жүктелуі кезінде автоматты ажыратылады.

Егер тізбектердің үзгіші автоматты ажыратылса, қайта қосудың алдында генератордың дұрыс жұмыс істеп тұрғанына және жалпы жүктеменің максималды рұқсат етілетін шамадан аспайтындығына көз жеткізіңіз.



ТҰРАҚТЫ ТОҚ

Тұрақты тоқтың клеммалары (4) 12 вольттық аккумуляторлық батареяларды зарядтау үшін ғана қолданыла алады.

ЕСКЕРТУ: 3 кВт дейінгі генераторлар 50А дейінгі, 5,5кВт дейінгі – 80А дейінгі аккумуляторлық батареяларды зарядтай алады.

Клемманы автомобильге орнатылған батареяға қосудың алдында, одан минустық кабелді ажыратыңыз.

Клеммалар тұрақты оң полюсті (+) көрсету үшін қызыл түспен және теріс полюсті (-) көрсету үшін қарамен боялған. Батарея генератордың тұрақты тоқтың клеммаларына тиісті қарама-қарсылықпен (батареяның плюсі генератордың қызыл клеммасына және батареяның минусы генератордың қара клеммасына) қосылуы керек.

НАЗАР АУДАРЫҢЫЗ! Автомобильді батареяны зарядтаушы кабелдер қосылып тұрған және генератор жұмыс істеп тұрған кезде іске қоспаңыз. Бұл генератордың, сонымен бірге автомобиль электроникасының бүлінуіне әкеліп соқтыруы мүмкін.

ДИСПЛЕЙ

KGEG 7500M, KGEG 7500EAM, KGEG 8500EAM генераторлары кернеу, жиілік және жалпы жұмыс уақытын автоматты түрде көрсететін дисплеймен жабдықталған.

ГЕНЕРАТОРДЫ ІСКЕ ҚОСУ

1. Отындық шүмекті ашыңыз.
 2. Ажыратқыш қозғалтқышты тетігінде ҚОС күйіне ауыстырыңыз.
 3. Қажет болған жағдайда дроссельді жапқышты жабыңыз.
 4. Іске қосыңыз қозғалтқыш көмегімен қолмен стартер.
 5. Егер қозғалтқыш іске қосылмаса, 1 минуттан кейін қайтадан іске қосуды жүргізіңіз.
 6. Прерыватель (8) айнымалы ток тізбегінде ауыстырыңыз ережеге ҚОСУ.
 7. Құралдың (немесе құрылғының) желілік кабелінің істікшесін резеткіге қосыңыз.
- Кейбір құрылғылар іске қосу кезінде атаулы тоқты көптеу тұтынады. Резеткілердің әрқайсысына көрсетілген тоқ шегін асырмаңыз. Егер артық жүктелген тізбек тізбектердің үзгішінің ажыратылуына әкеліп соқтырса, тізбектегі электр жүктемені кемітіңіз, бірнеше минут тоса тұрыңыз және тізбектердің үзгішін қайта іске қосыңыз.

ЕСКЕРТУ: қосудың алдында қосылушы құрылғының және желілік баусымның жарамдылығына көз жеткізіп алыңыз.

НАЗАР АУДАРЫҢЫЗ! Егер құрал қате жұмыс істей бастаса, оны жылдам сөндіріңіз, генератордан ажыратыңыз және қосылушы құралдың немесе генератордың атаулы рұқсат етілетін

жүктемесінің артып кетуінің туындаған мәселенің көзі болып табылуы мүмкін бе екендігін анықтаңыз.

ЕСКЕРТУ: максималды қуатта жұмыс жасауға арналған уақытша шектің артуы немесе генератордың аздап асқын жүктелуі тізбектерді үзгішті ажыратауы мүмкін, бірақ генератордың қызметтік мерзімін қысқартатын болады. Максималды қуаттағы жұмысты 5 минутқа дейін шектеңіз.

ГЕНЕРАТОРДЫ ТОҚТАТУ

Қалыпты жұмыс жасау уақытында:

1. Айнымалы тоқтың тізбектер үзгішін АЖЫР күйіне ауыстырыңыз.
2. Генератордан барлық жүктемені және тұрақты тоқтың батареясына арналған зарядтау кабелдерін ажыратыңыз.
3. Кілтті қозғалтқыштың тұтандыру тетігінде АЖЫР күйіне бұраңыз.
4. Отындық шүмекті АЖЫР күйіне бұраңыз.

Төтенше тоқтату кезінде:

1. Кілтті қозғалтқыштың тұтандыру тетігінде АЖЫР күйіне бұраңыз.
2. Генератордан барлық жүктемені және тұрақты тоқтың батареясына арналған зарядтау кабелдерін ажыратыңыз
3. Тізбектердің үзгішін АЖЫР күйіне ауыстырыңыз.

НАЗАР АУДАРЫҢЫЗ! Пайдаланылған газ құрамында улы көміртегі оксиді (көміртегі тотығы) бар. Кез-келген техникалық қызмет көрсету жұмыстарын жасамас бұрын қозғалтқышты өшіріңіз. Егер қозғалтқыш жұмыс істеуі керек болса, орынның жақсы желдетілгеніне және тізбектің үзгішінің өшірулі күйде екеніне көз жеткізіңіз. Абайлаңыз, жұмыс кезінде қозғалтқыш сөндіргіші қатты қызады.

1. Барлық бұрандалардың сенімді

бекітілуін үнемі тексеріп отырыңыз. Бос бұранданы анықтаған кезде оны дереу қатайтыңыз. Әйтпесе, сіз өзіңізді жарақат алу қаупіне ұшыратасыз.

2. Жұмыстан кейін генераторды мұқият сүртіңіз.

3. Желдеткіштердің (15) әрқашан таза екеніне көз жеткізіңіз.

4. Корпустық бөлшектерді сүрту үшін күйдіргіш химиялық заттар мен сұйықтықтарды пайдалануға тыйым салынады.

8 ТЕХНИЧЕСКОЕ ОБСЛУЖИВАНИЕ

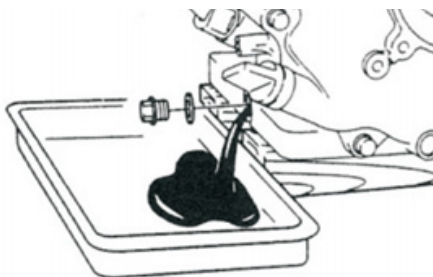
	Наработка часов					Календарный период, месяцев	
	Перед каждым пуском	10 (обкатка) один раз	50	100	500	3	6
1. Проверка уровня масла							
2. Проверка свечи зажигания							
3. Замена свечи зажигания, очистка сетки искрогасителя							
4. Воздушный фильтр							
5. Топливные фильтры							
6. Замена масла*							
7. Проверка утечки масла, топлива							
8. Полные диагностика и ТО, регулировки и профилактические работы							
* Внимание! Рекомендуется производить в авторизованном сервисном центре.							

НАЗАР АУДАРЫҢЫЗ! Генераторды тазарту үшін суды пайдалануға тыйым салынады.

МАШИНА МАЙЫН АУЫСТЫР

ЕСКЕРТУ: отындық қозғалтқыштан майды ағызып отыру ұсынылады, өйткені бұл қозғалтқыш қартерінен пайдаланылған майды тез және толық кетірумен қамтамасыз етеді.

1. Ағызғыш тығынды (12) және нығыздаушы тығырықты шешіңіз.
2. Май құйғыш қылтаның қақпағын (11) шешіңіз.
3. Майды төгіңіз.



4. Нығыздаушы тығырықты және май ағызғыш саңылаудың тығынын қайта орнатыңыз.
5. Тығынды тығыздап бекітіңіз.
6. Ұсынылған майды құйыңыз.
7. Деңгейін тексеріңіз.
8. Май құйғыш қылтаның қақпағын орнатыңыз.

АУА СҮЗГІСІНЕ ҚЫЗМЕТ КӨРСЕТУ.

Ластанған ауа сүзгісі карбюраторға ауа ағынының келіп түсуіне бөгет болады. Ақаулықтарды болдырмау үшін ауа сүзгісіне тұрақты қызмет көрсетіп отыру ұсынылады.

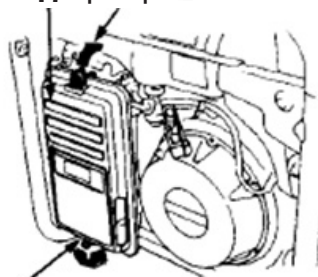
НАЗАР АУДАРЫҢЫЗ! Сүзгіш элементті тазалау үшін бензинді немесе жанғыш ерітіндіні қолдану өртті немесе жары-

лысты шақыруы мүмкін. Тек сабынды суды немесе жанбайтын ерітіндіні ғана қолданыңыз.

НАЗАР АУДАРЫҢЫЗ! Генераторды ешқашан ауа сүзгісіз пайдаланбаңыз. Бұл қозғалтқыштың тез тозуына әкеліп соқтырады.

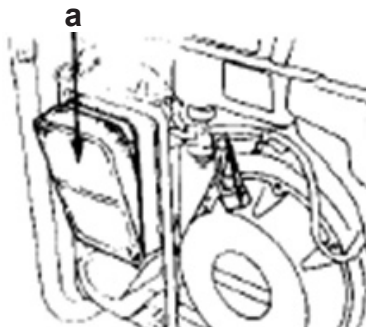
1. Ауа сүзгісі (17) қақпақтарының қысқыштарын босатыңыз.

17 ҚЫСҚЫШ



ҚЫСҚЫШ

2. Ауа сүзгісінің қақпағын шешіңіз және сүзгіш элементті (а) шығарыңыз.



3. Сүзгіш элементті тұрмыстық жуғыш құралдың ерітіндісінде және жылы сумен жуыңыз.
4. Сосын сүзгіш элементті жанбайтын ерітіндіде немесе тұтану температурасы жоғары ерітіндіде әбден жуыңыз.
5. Элементті таза машина майына

салыңыз және майдың артықтарын сығып кетіріңіз. Қозғалтқыш егер элементте тым көп май қалып қойса бірінші рет іске қосу кезінде түтіндейтін болады.

6. Ауа сүзгісінің қақпағын мұқият жуыңыз.



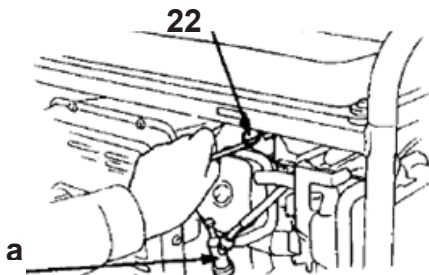
7. Ауа сүзгісінің сүзгіш элементін (а) және қақпағын қайта орнатыңыз.

ОТАЛДЫРУ БІЛТЕСІНЕ ҚЫЗМЕТ КӨРСЕТУ

GX160 бензинді генераторы үшін ұсынылатын оталдыру білтелері

Қозғалтқышты лайықты жұмыспен қамтамасыз ету үшін оталдыру білтесі дұрыс орнатылған болуы және түзілімдерді құрамауы тұндыру керек.

1. Оталдыру білтесінің (22) қақпақшасын (а) шешіңіз.

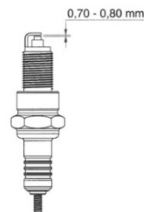


2. Білтенің табанының маңайындағы кірді кетіріңіз.

3. Оталдыру білтесін шешу үшін білтелік кілтті қолданыңыз.

4. Оталдыру білтесін мұқият қарап шығыңыз. Егер оқшаулағыш жарылса немесе бүліну іздері болса білтені ауыстыру қажет болады.

5. Егер білте қайта қолдануға жарамды болса, оны сымды шеткемен мұқият тазалаңыз.



6. Білтенің саңылауларын саңылауларды өлшеуге арналған аспаппен өлшеңіз.

7. Қажет болған жағдайда қапталдық электродты абайлап ие отырып реттеңіз. Саңылау келесідей болуы керек: 0.70-0.80 мм (0.028 – 0.031 дюйм).

8. Білтенің тығырығын тексеріңіз. Оның жақсы күйде екеніне көз жеткізіңіз.

9. Білтені қолмен тартып бекітіңіз.

10. Білте өз орнына қонғаннан кейін тығырықта қысу үшін оны білтелі кілтпен бұрап бекітіңіз.

ЕСКЕРТУ: Жаңа оталдыру білтелерін орнату кезінде тығыздағыш тығырықты қысу үшін оны білтелік кілтпен жарты айналымға тартып бекітіңіз. Бұрын қолданылған білтені орнату кезінде оны орнатқаннан кейін тығыздағыш тығырықты қысу үшін $1/8 - 1/4$ айналымға тарту қажет.

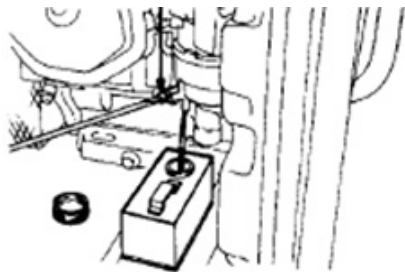
НАЗАР АУДАРЫҢЫЗ! Оталдыру білтесі сенімді тартылған болуы керек. Қате орнатылған білте қатты қызуы және қозғалтқышты бүлдіруі мүмкін. Ешқашан оталдыру тетігін жарамайтын қызу ауқымымен қолданбаңыз. Тек ұсынылған білтелерді немесе олардың аналогтарын ғана қолданыңыз.

9 САҚТАУ ШАРТТАРЫ

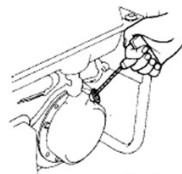
1. Бензинді генераторды 0°C-тан +40°C-қа дейінгі қоршаған ортаның температурасында және ауаның салыстырмалы ылғалдылығы 80%-дан аспайтын балаларға және жануарларға қолжетімді емес жердер сақтау керек.
2. Бензинді генераторды 2 айдан кем уақыт сақтау кезінде таза бензинмен құю және оған сақтау мерзімін ұзартуға арналған кондиционерді қосу қажет болады. Бір жылға дейін және одан да көп уақытқа сақтау кезінде тұндырғыны және карбюратордың қалтқылы камерасына қосымша құю қажет.

БІР ЖЫЛДАН АСА УАҚЫТ САҚТАУ

1. «Сақтау» бөлімінің 2 тармағында сипатталған әрекеттерді қайталаңыз.



2. Цилиндрге ас қасық машина майын құйыңыз.
3. Майды тарату үшін қозғалтқышты бірнеше айналымдарға айналдырыңыз.
4. Оталдыру білтесін қайта орнатыңыз.
5. Кедіргіні сезінгенше дейін стартердің тұтқасын ақырындап тартыңыз. Осы сәтте поршень қысу тактісі бойынша жоғары көтеріледі, және қос клапандары – енгізу және шығару – жабық болады. Қозғалтқышты осы күйде сақтау оны ішкі коррозиядан қорғауға көмектеседі.



6. Стартердің тегершігіндегі науаны стартердің жоғары бөлігіндегі саңылау бойынша тегістеңіз.
7. Сақтаудан шығарудан кейін тұрып қалған бензинді жарамды контейнерге төгіңіз және іске қосу алдында тазасын құйыңыз.

10 ҚЫЗМЕТТІК МЕРЗІМІ

Аталған бұйым осы нұсқаулықта көрсетілген барлық талаптарды сақтау кезінде кем дегенде 3 жыл қызмет етуі керек.

Дайындаушы сатып алушылардың назарын бұйымды тұрмыстық мұқтаждықтардың аясында пайдалану және осы пайдалану жөніндегі нұсқаулықта келтірілген қолдану ережелерінің сақталуы кезінде бұйымның қызметтік мерзімінің осы нұсқаулықта көрсетілгеннен айтарлықтай асып кететіндігіне аударды.

Дайындаушы өзіне бұйымның пайдаланушылық сапасын нашарлатпайтын құрылымы мен жиынтықтылауына өзгерістер енгізу құқығын қалдырады.

11 ЫҚТИМАЛ АҚАУЛЫҚТАР ЖӘНЕ ОЛАРДЫ ЖОЮ ТӘСІЛДЕРІ

Егер құрал істен шықса, оны өздігіңізден жөндеуге тырыспаңыз. Авторландырылған сервистік орталыққа жүгіну үзілді-кесілді ұсынылады.

12 ДАЙЫНДАУШЫНЫҢ КЕПІЛДІКТЕРІ

Сіздің назарыңызды кепілдікті мерзімінің ішінде келесі шарттардың

сақталулары кезінде бұйымның тегін сервистік қызмет көрсетуге немесе жөндеуге қабылданатын болатындығына аударамыз: кепілдікті міндеттемелер онда сатылған күні, сериялық нөмірі, сатушы ұйымның мөрі (мөртабаны), сатушының қолтаңбасы көрсетілумен кепілдік талоны дұрыс толтырылған кезде жүзеге асырылады. Сізге дұрыс толтырылған кепілдік талоны болмаған кезде біз Сіздің аталған бұйымның сапасы бойынша талаптарыңыздан бас тартуға мәжбүр боламыз. Түсінбеушіліктерге жол бермеу үшін Сізден бұйыммен жұмысты бастаудың алдында пайдалану жөніндегі нұсқаулықпен мұқият танысып шығуды өтінеміз.

Сіздің назарыңызды бұйымның тек тұрмыстық тағайындалуына аударамыз. Кепілдік шарттары иегердің үйінде кезеңдік техникалық қызмет көрсетуді қарастырмайды.

Осы кепілдікті шарттардың құқықтық негіздемесі Ресей Федерациясының қолданыстағы заңнамасы, әсіресе, «Тұтынушылардың құқықтарын қорғау туралы» Федералдық заңы және Ресей Федерациясының Азаматтық кодексі болып табылады. Бұйымның кепілдікті мерзімі 12 айды. Бұл мерзім бөлшек желі арқылы сатылған күнінен бастап саналады. Біздің кепілдікті міндеттемелер кепілдікті мерзімнің ішінде анықталған, және өндірістік, технологиялық және конструктивтік, яғни, дайындаушы-компанияның кінәсі бойынша жол берілген ақаулармен шарттас ақаулықтарға ғана таралады.

12.1 Кепілдікті міндеттемелер келесілерге таралмайды:

12.1.1 Келесілердің нәтижесінде орын алған ақаулықтарға;

- қолданушы арқылы пайдалану жөніндегі нұсқаулықтағы нұсқамалардың сақталмауы;

- сыртқы немесе кез келген басқа әсермен шақырылған механикалық

бүлінулерге;

- бұйымды тағайындалуы бойынша қолданбауға;

- бұйымға жаңбыр, қар, жоғары ылғалдылық, қызу, агрессивтік орталар, электр желісінің қуат беруші параметрлерінің пайдалану жөніндегі нұсқаулықтың талаптарына сәйкессіздігі секілді жағымсыз атмосфералық және сыртқы әсерлерге;

- аталған үлгінің технологиялық құрылымында қарастырылмаған, өндірушімен ұсынылмаған немесе мақұлдандырмаған керек-жарақтардың, шығын материалдарының және қосалқы бөлшектердің қолданылуына;

- бұйымның ішіне бөгде заттардың ішіне кіріп кетуіне немесе желдеткіш саңылаулардың шаң және т.б. секілді үлкен мөлшердегі қалдықтармен бітеліп қалуларына.

12.1.2 Уәкілетті емес тұлғалармен ашуға, жөндеуге немесе түрлендіруге ұшыраған бұйымға.

12.1.3 Келесідей бұйымды лайықсыз қолданудың немесе сақтаудың салдарынан орын алған ақаулықтарға:

- Бұйымның металл элементтерінде тотықтардың болуы;

- Желілік кабелдің үзілулері мен кесіктері;

- Сызаттар, жарықшақтар, корпустың, бұйымның пластик бөліктерінің күшті үйкелістері және бас.

12.1.4 Бұйымның асқын жүктелуінің нәтижесінде электрлі қозғалтқыштың немесе басқа да түйіндер мен бөлшектердің істен шығуына әкеліп соқтырған ақаулықтарға;

12.1.6 Мезгілдік ауыстырып отыруға жататын шығын материалдарына, алынбалы бөлшектерге, түйіндерге, сонымен бірге электр құралымен жиынтықта жеткізілетін керек-жарақтар мен толымдаушыларға.

12.1.7 Асқын жүктелудің мінсіз белгілеріне жататындар:

- бұйымның бөлшектері мен түйіндерінің

деформациялануы мен балқуы;

- ротор мен қозғалтқыш статорының бір уақытта істен шығуы;

- сымдардың оқшаулағыштарының қараюы немесе кюі.

Сіздің назарыңызды бұйымды сервистік орталыққа жеткізу соңғы тұтынушы (иегері) арқылы немесе оның есебінен жүзеге асырылатындығына аударамыз. Құралға кепілдікті жағдайды орнату бойынша техникалық куәландыру тек авторландырылған сервистік орталықта жүргізіледі.

13 ПРОЧАЯ ИНФОРМАЦИЯ

Импорттаушы: ООО «Союз».

Мекенжай: 432048, Россия г. Ульяновск, ул. Локомотивная, 14.

Дайындаушы: Тайчжоу Хуанянг Электрик Анд Мачинери Ко., Лтд (Taizhou Huanyang Electric And Machinery Co., Ltd.)

Мекен-жай: Джиангжиа Вилладж, Зегуо Товн, Город Вэньлин, Чжецзян, Қытай (Jiangjia Village, Zeguo Town, Wenling City, Zhejiang, China)

ҚХР жасалған.

Дайындалған күні сериялық нөмірде көрсетілген. Дайындаушының стандартына сәйкес сериялық нөмір келесілерден тұрады: тапсырыстың нөмірі / дайындалған айы мен жылы / бұйымның реттік нөмірі.