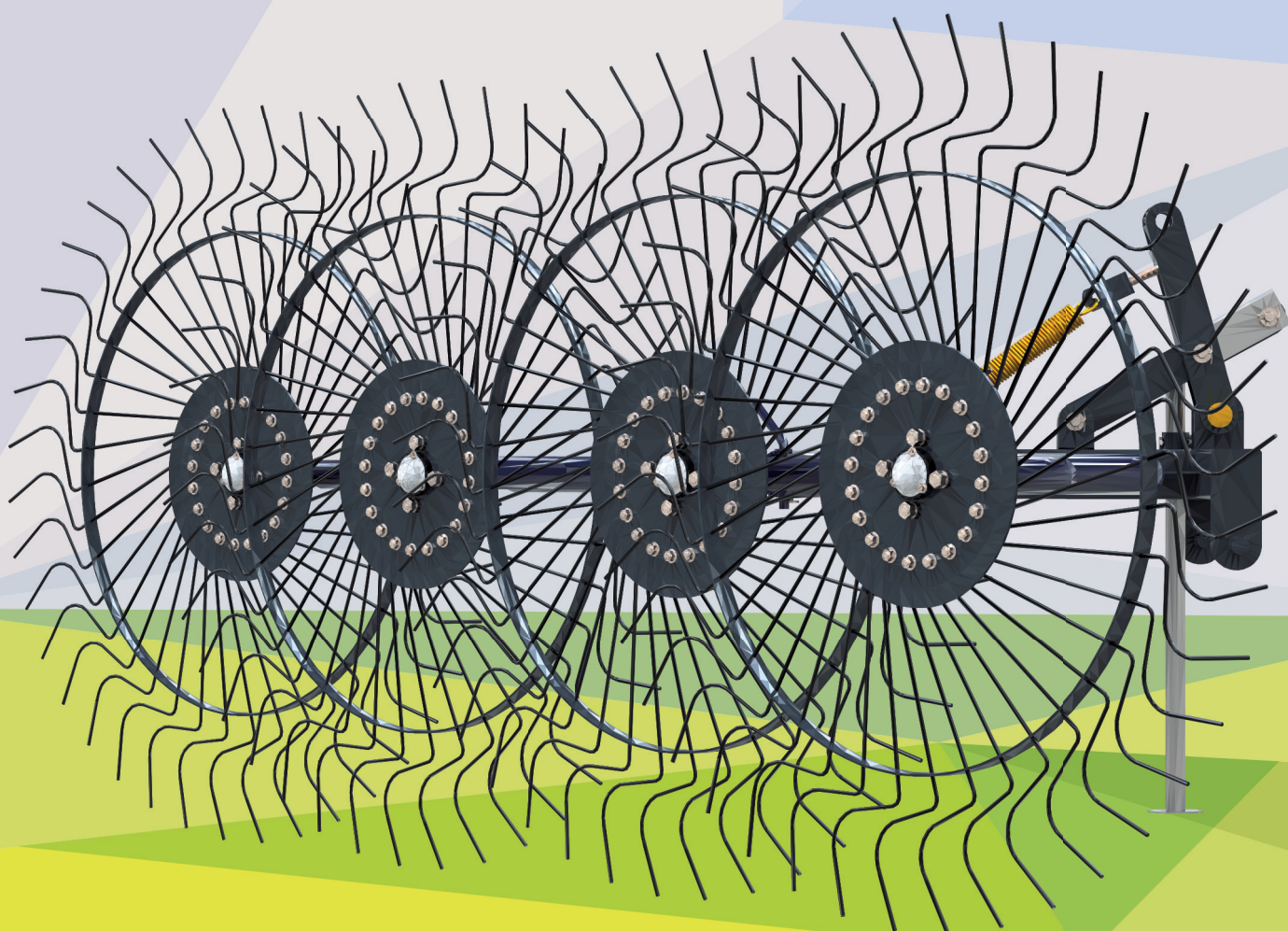




ГРАБЛИ ДЛЯ ТРАКТОРОВ СКАУТ



ИНСТРУКЦИЯ
ПО ЭКСПЛУАТАЦИИ

СОДЕРЖАНИЕ

1. ТЕХНИЧЕСКОЕ ОПИСАНИЕ	4
НАЗНАЧЕНИЕ	4
ТЕХНИЧЕСКИЕ ДАННЫЕ	5
ОБЩЕЕ ОПИСАНИЕ АГРЕГАТА	5
2. ЭКСПЛУАТАЦИЯ	7
ВВЕДЕНИЕ АГРЕГАТА В ЭКСПЛУАТАЦИЮ	7
3. ПОРЯДОК РАБОТЫ С АГРЕГАТОМ	7
ОБКАТКА	7
ПРАВИЛА ЭКСПЛУАТАЦИИ	7
РАБОТА С ПОПЕРЕЧНЫМИ ГРАБЛЯМИ PL-1400	8
РАБОТА С ВОРОШИЛЬНЫМИ ГРАБЛЯМИ	9
ПЕРЕВОД ГРАБЛЕЙ В ПОЛОЖЕНИЕ «ВОРОШЕНИЕ»	9
4. ТРЕБОВАНИЯ БЕЗОПАСНОСТИ ПРИ ИСПОЛЬЗОВАНИИ АГРЕГАТА	10
5. ТЕХОБСЛУЖИВАНИЕ	11
6. ХРАНЕНИЕ	11
7. ГАРАНТИЙНЫЕ ОБЯЗАТЕЛЬСТВА	11

1. ТЕХНИЧЕСКОЕ ОПИСАНИЕ

НАЗНАЧЕНИЕ

ГРАБЛИ ПОПЕРЕЧНЫЕ

Предназначены для сгребания скошенных растений в продолговатые валки. Условная ось таких валков располагается перпендикулярно, поперек направлению движения.

Грабли поперечные можно использовать на полях и лугах с небольшим уклоном (не более 12°), в условиях отсутствия крупных камней, неровностей и других препятствий.

ГРАБЛИ ВОРОШИЛЬНЫЕ

Предназначены для ворошения скошенных низкостебельных растений (трава, люцерна, клевер), которые просушиваются на поле, а также для сгребания уже сухого сена в продолговатые валы. При помощи ворошильных граблей можно также сгребать остатки растений после уборки урожая, например, солому. Грабли ворошильные можно использовать на полях и лугах с небольшим уклоном (не более 12°), в условиях отсутствия крупных камней, неровностей и других крупных препятствий.

Привод рабочих колёс осуществляется за счёт сцепления их с почвой. При движении граблей по проколу, рабочие колёса за счёт сцепления с почвой вращаются. Благодаря расположению пальцевых колёс под углом к направлению движения и вращению их, провяленная масса, захваченная первым колесом, перемещается на величину захвата этого колеса. Затем оно подхватывается вторым и третьим колёсами. Таким образом, после прохода всех колёс образуется валок.

Процесс ворошения производится за счёт изменения положения секций граблей, когда каждое рабочее колесо, перемещаясь и вспушивая массу, не подаёт её в зону действия следующего колеса. При движении секции вдоль валка — последний сдвигается в сторону и оборачивается.

В связи с постоянной работой по совершенствованию агрегата в его конструкцию могут быть внесены изменения, не влияющие на технические характеристики.

Технические характеристики граблей приведены в таблице 1.

ТЕХНИЧЕСКИЕ ДАННЫЕ

Табл. 1.

Название параметра и размера	Ед. изм.	Наименование		
		Грабли поперечные СКАУТ PL-1400	Грабли три колеса СКАУТ PL-3600	Грабли четыре колеса СКАУТ PL-4600
Способ агрегатирования		Навесной		
Ширина захвата	мм	1400	1800	3000
Рабочая скорость	км/час	7-10	7-10	13-15
Производительность	Га/час	0,15-0,4	0,9-1,3	0,9-2,0
Количество подпружиненных зубьев/колец	шт	18	3 колеса по 32 зуба	4 колеса по 40 зубьев
Длина	мм	1000	1900	3650
Ширина	мм	1480	1900	1500
Высота	мм	600	1200	1500
Вес	кг	41	65	150
Рекомендуется для использования со следующими моделями тракторов СКАУТ		СКАУТ Т-15, Т-18, Т-25	СКАУТ Т-15, Т-18, Т-25	Модельный ряд с трехточечным прицепным узлом

ОБЩЕЕ ОПИСАНИЕ АГРЕГАТА

Грабли поставляются в частично разобранном виде. Комплект поставки включает:

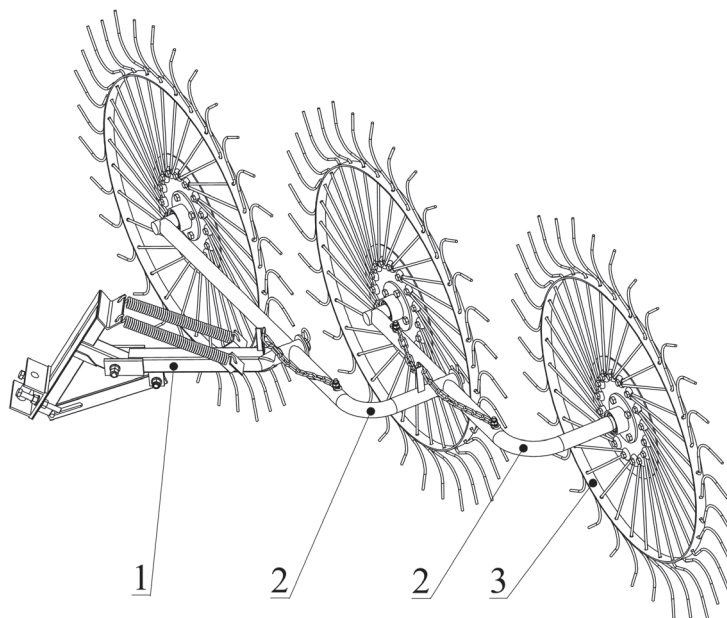


Рис. 1. Главные конструктивные узлы ворошильных граблей.

1. Подпружиненное сцепное устройство
2. Рама
3. Ворошильные колеса (в сборе)

Грабли ворошильные имеют бесприводные ворошильные колеса, которые поднимаются или опускаются при помощи гидравлического подъемника трактора. Рабочими элементами устройства являются пружинные пальцы ворошильных колес. Пальцы ворошильных колес во время работы должны слегка касаться стерни, в то время как пружины у рамы должны быть соответствующим образом натянуты.

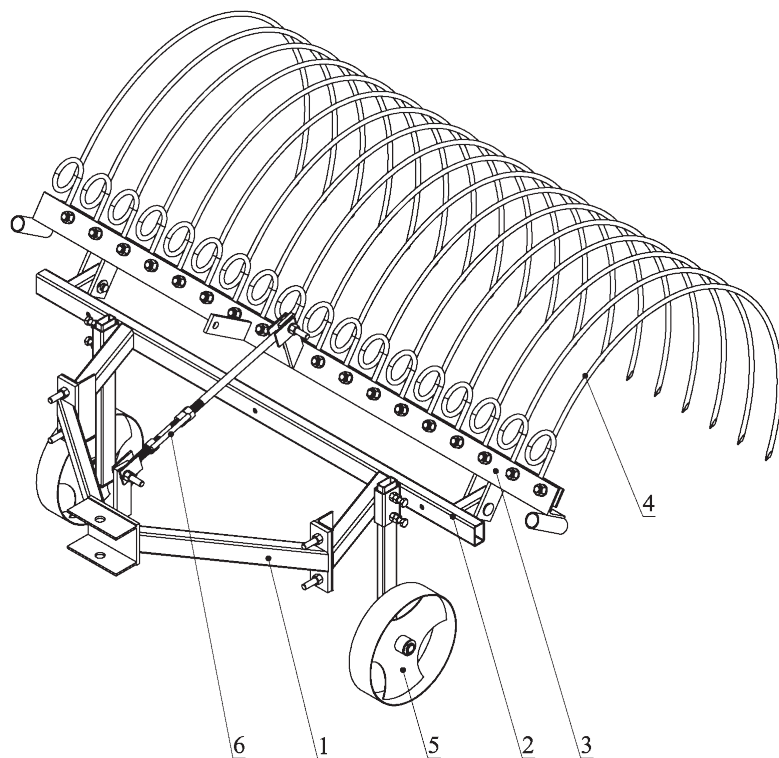


Рис. 2. Главные конструктивные узлы поперечных граблей.

- | | |
|-------------------------------|---------------------------|
| 1. Сцепное устройство – 1 шт. | 4. Зуб – 18 шт. |
| 2. Рама – 1 шт. | 5. Опорное колесо – 2 шт. |
| 3. Грабельный брус – 1 шт. | 6. Талреп – 1 шт. |

Основным элементом поперечных граблей являются подпружиненные зубья (поз. 4), образующие короб, в котором происходит формирование валка из травы. Зубья соединяются с грабельным брусом (поз. 3) болтами М14. Грабельный брус при сгребании опускается. Агрегатирование с трактором производится посредством сцепного устройства (поз. 1). Талреп (поз. 6) и опорные колеса (поз. 5) служат для регулировки рабочего положения граблей.

2. ЭКСПЛУАТАЦИЯ

Соблюдение требований эксплуатационной документации при введении агрегата в эксплуатацию, техническом обслуживании и ремонте, с целью охраны труда, жизни и обеспечения исправности агрегата — обязательно!

Управлять агрегатом разрешается физически здоровым лицам, достигшим 18-летнего возраста.

Работать с агрегатом разрешается только при соблюдении требований настоящего руководства.

ВВЕДЕНИЕ АГРЕГАТА В ЭКСПЛУАТАЦИЮ

Перед началом работы следует проверить общее состояние граблей, затянуть все гайки, проверить состояние шплинтов, смазать ступицы ворошильных колес.

Для обеспечения нормального качества работы поперечных граблей, с помощью талрепа, а также подъема или опускания опорных колес, отрегулируйте грабли таким образом, чтобы все зубья находились от поверхности поля на расстоянии, не превышающем 10 мм (регулировку производите на ровной площадке).

Для обеспечения нормального качества работы проведите регулировку ворошильных граблей таким образом, чтобы все подпружиненные пальцы касались почвы (регулировку производите на ровной площадке).

ВНИМАНИЕ!

При работе агрегата с тракторами СКАУТ обязательно активируйте плавающий режим гидравлического распределителя! (подробнее см. «Инструкцию по эксплуатации трактора»).

3. ПОРЯДОК РАБОТЫ С АГРЕГАТОМ

ОБКАТКА

Перед работой ещё раз проверьте правильность регулировки граблей и обкатайте их без нагрузки. При обкатке внимательно следите как за общей работой граблей, так и за отдельными узлами и механизмами. Все неполадки устраняйте немедленно. Продолжительность обкатки 5-10 минут.

ПРАВИЛА ЭКСПЛУАТАЦИИ

Граблями могут быть выполнены следующие виды работ:

- сгребание провяленной массы из прокосов в валки;
- ворошение провяленной массы в прокосах (для ворошильных граблей);
- оборачивание валка (для ворошильных граблей).

Не делайте крутых поворотов в конце участка. Повороты производите на первой передаче трактора. При необходимости крутых поворотов приподнимите секции с помощью гидравлики трактора.

ПРИМЕЧАНИЕ

При длительной работе, зубья ворошильных граблей могут сильно деформироваться, от чего может ухудшиться качество сгребания. Для устранения этого недостатка произведите перестановку ворошильных колёс, т. е. поменяйте местами правое и левое колесо. Направление зубьев в верхней части колёс должно быть противоположным рабочему вращению.

Для переезда граблей к месту стоянки или к новому месту работы произведите перевод граблей из рабочего положения в транспортное с помощью гидравлики трактора.

При переездах на большие расстояния по неудовлетворительным просёлочным дорогам, грабли необходимо перевозить автотранспортом в полуразобранном виде с обязательным закреплением в кузове автомашины.

РАБОТА С ПОПЕРЕЧНЫМИ ГРАБЛЯМИ PL-1400

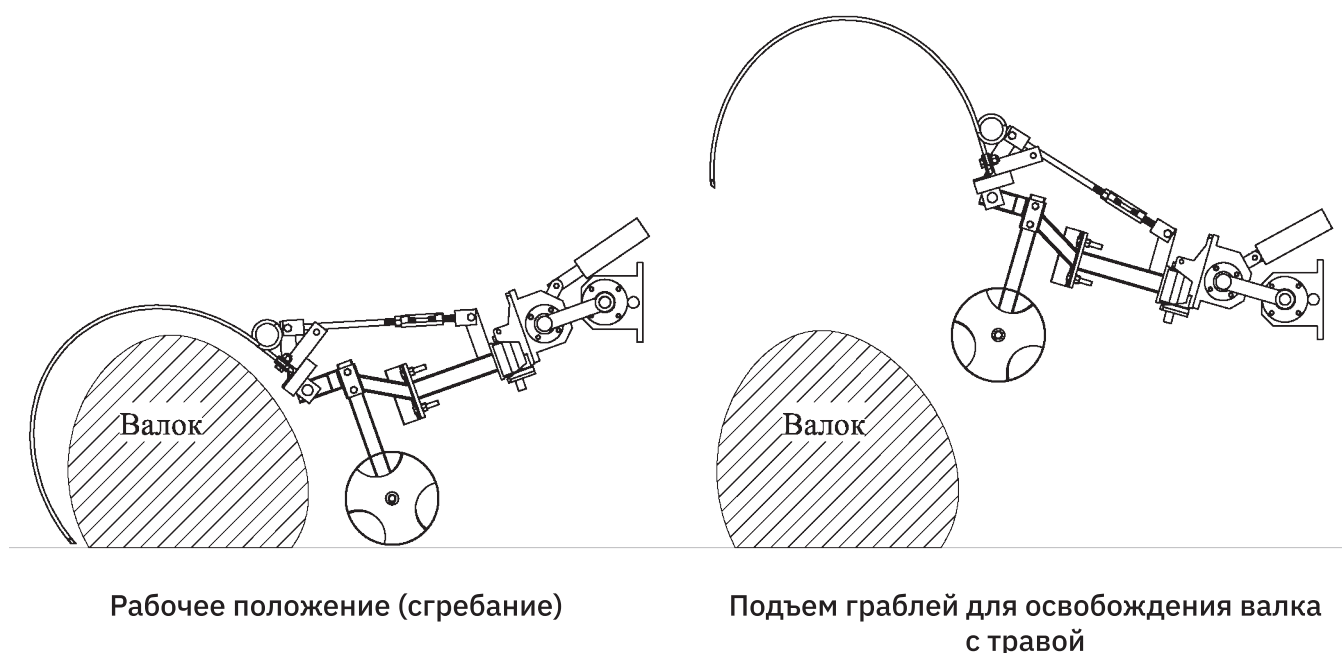


Рис. 3. Принцип работы поперечных граблей.

После того как короб заполнится травой, с помощью гидравлики трактора осуществляют поворот грабельного бруса — при этом происходит подъем зубьев, и трава остается на поле. После подъема зубья вновь возвращаются в рабочее положение.

РАБОТА С ВОРОШИЛЬНЫМИ ГРАБЛЯМИ

Правильное положение устройства для сгребания показано на рисунке 4.

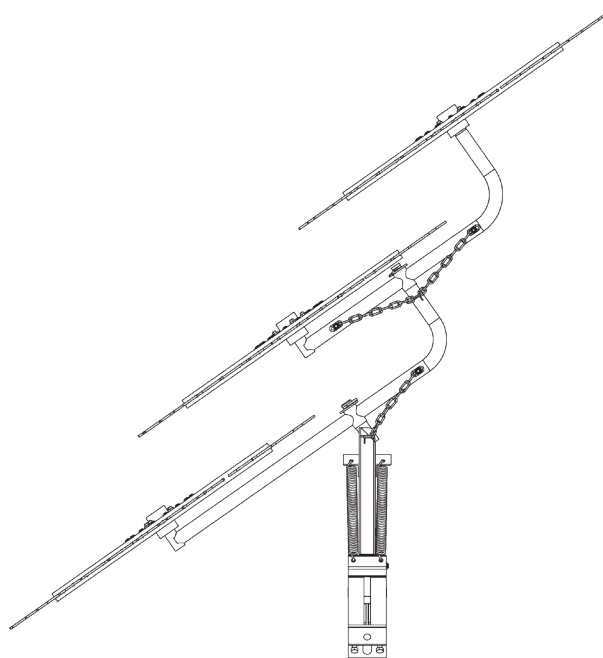


Рис. 4. Положение устройство для сгребания.

Установленные таким образом ворошильные колеса захватывают провяленную массу и перемещают ее от первого ворошильного колеса ко второму, а затем к третьему, вследствие чего образуется валок.

ПЕРЕВОД ГРАБЛЕЙ В ПОЛОЖЕНИЕ «ВОРОШЕНИЕ»

Правильное положение устройства для ворошения показано на рисунке 5.

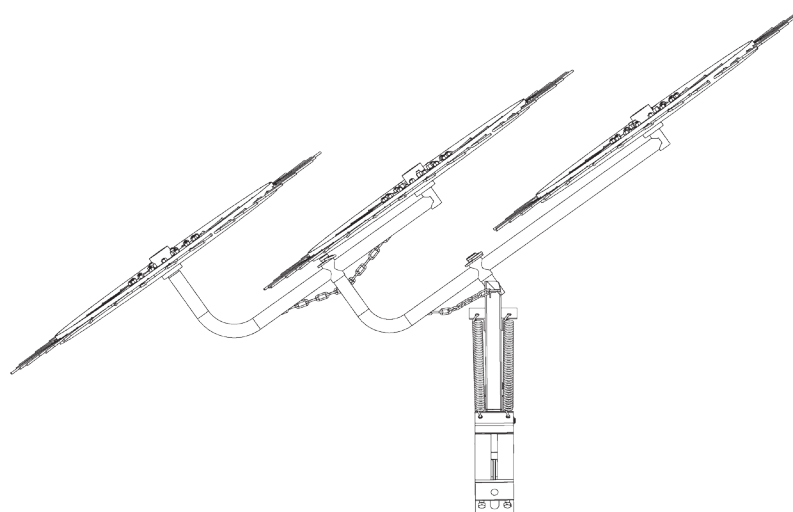


Рис.5. Положение устройства для ворошения.

Установленные таким образом ворошильные колеса перемещают провяленную массу, не подавая её в зону действия следующего колеса.

4. ТРЕБОВАНИЯ БЕЗОПАСНОСТИ ПРИ ИСПОЛЬЗОВАНИИ АГРЕГАТА

Прежде чем приступить к работе, следует изучить настоящую инструкцию по эксплуатации и рекомендации по технике безопасности, так как грабли являются машиной повышенной опасности. Соблюдайте последовательность операций досборки, изложенных в настоящей инструкции. Техническое обслуживание и регулировку машины следует производить только после установки ее на ровную поверхность или специальные подставки при заглушенном двигателе и заблокированных тормозах. Во избежание несчастных случаев при работе и техническом обслуживании граблей, выполните перед началом работы следующие указания:

- Не допускайте присутствия посторонних лиц в непосредственной близости от работающего агрегата.
- Во время работы граблей, в тракторе должен находиться только механизатор.
- При работе на склонах строго следуйте инструкциям завода-изготовителя трактора, чтобы избежать опрокидывания. Работать рекомендуется сверху вниз и наоборот.
- Следите за креплением машины к трактору. При затяжке болтов и гаек не пользуйтесь наставками для ключей, работайте только исправным инструментом.
- Производите регулировку, очистку и устранение неисправностей граблей при выключенном двигателе трактора.
- Производите транспортировку граблей со скоростью, обеспечивающей устойчивое движение граблей, но не более 15 км/ч.
- На поворотах и при преодолении препятствий скорость не должна превышать 5 км/ч.
- Во избежание поломок и деформаций рабочих органов при переездах через препятствие, обязательно переведите их в транспортное положение — поднимите с помощью гидравлики трактора.
- Во время транспортировки граблей производите дополнительное соединение их с трактором при помощи страховочной цепи или троса.

КАТЕГОРИЧЕСКИ ЗАПРЕЩАЕТСЯ:

- Перевозить при помощи грабель людей, животных и какие-либо предметы.
- Использовать агрегат не по назначению.

5. ТЕХОБСЛУЖИВАНИЕ

Бесперебойная и длительная работа граблей зависит от своевременного и качественного проведения технического обслуживания.

Для обеспечения безотказной работы и продления срока службы советуем производить предложенные ниже процессы технического обслуживания.

Ежемесячно:

- Очистите грабли от грязи и растительных остатков.
- Проверьте путем внешнего осмотра комплектность, состояние и крепление деталей и при необходимости подтяните крепления рабочих органов.
- Проверьте величину отгиба пружинных пальцев и при необходимости отрихтуйте или замените поломанные пальцы. Отгиб не должен превышать 20-30 мм.

6. ХРАНЕНИЕ

Правильное хранение выведенного из эксплуатации агрегата является важной частью технического обслуживания. Агрегат должен храниться в сухом защищенном от влаги помещении.

С целью обеспечения сохранности агрегата необходимо:

- очистить агрегат от грязи и насухо протереть;
- смазать рабочие поверхности граблей и ворошильных колес тонким слоем консистентной смазки;
- разобрать, очистить и промыть подшипники осей ворошильных колёс, а затем смазать и снова собрать;
- придать агрегату устойчивое положение;
- подкрасить поверхности с повреждёнными лакокрасочными покрытиями.

7. ГАРАНТИЙНЫЕ ОБЯЗАТЕЛЬСТВА

Гарантийный срок эксплуатации агрегатов — один год со дня продажи.

Данные товары вы можете приобрести у официальных дилеров компании СКАУТ. Найти адрес и контакты ближайшего к Вам дилера вы можете на сайте www.garden-scout.ru

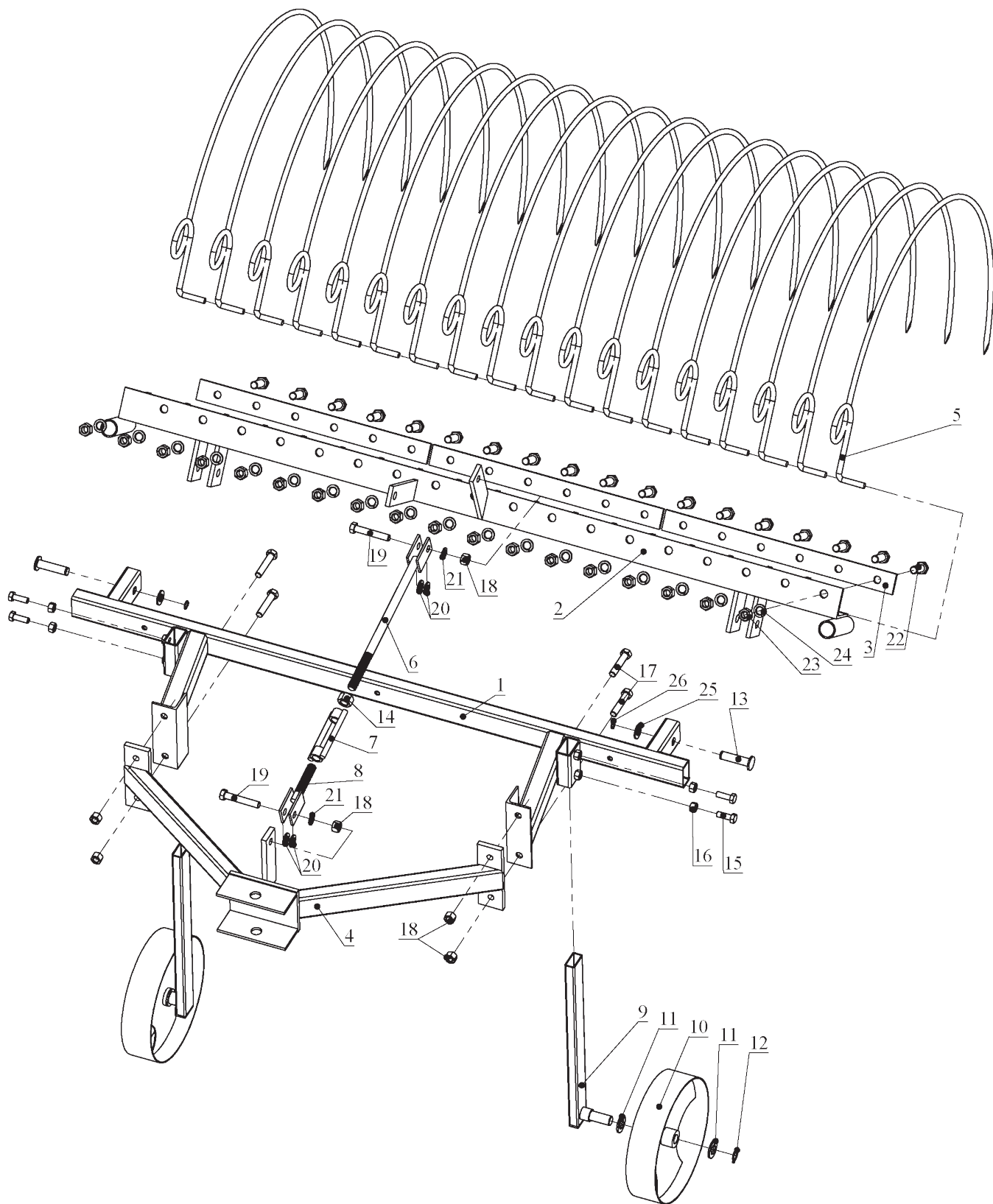


Рис. 6. Комплектующие поперечных граблей PL-1400.

Таблица 2. Спецификация комплектующих поперечных граблей PL-1400.

Поз.	Обозначение	Описание	Кол-во
1	PL1400-001	Сварная рама	1
2	PL1400-002	Грабельный брус	1
3	PL1400-003	Прижимная планка	3
4	PL1400-004	Сцепка	1
5	PL1400-005	Зуб	18
6	PL1400-006	Талреп (деталь1)	1
7	PL1400-007	Талреп (деталь2)	1
8	PL1400-008	Талреп (деталь2)	1
9	PL1400-009	Стойка колеса	2
10	PL1400-010	Колесо	2
11	PL1400-011	Шайба широкая M18	4
12	PL1400-012	Стопорное кольцо внешнее M18	2
13	PL1400-013	Палец	2
14	PL1400-014	Гайка M16	1
15	PL1400-015	Болт M10 x 30	4
16	PL1400-016	Гайка M10	4
17	PL1400-017	Болт M12 x 60	4
18	PL1400-018	Гайка M12	6
19	PL1400-019	Болт M12 x 70	2
20	PL1400-020	Шайба M12	4
21	PL1400-021	Шайба пружинная M12	2
22	PL1400-022	Болт M14 x 40	18
23	PL1400-023	Гайка M14	18
24	PL1400-024	Шайба пружинная M14	18
25	PL1400-025	Шайба M14	2
26	PL1400-026	Стопорное кольцо внешнее M14	2

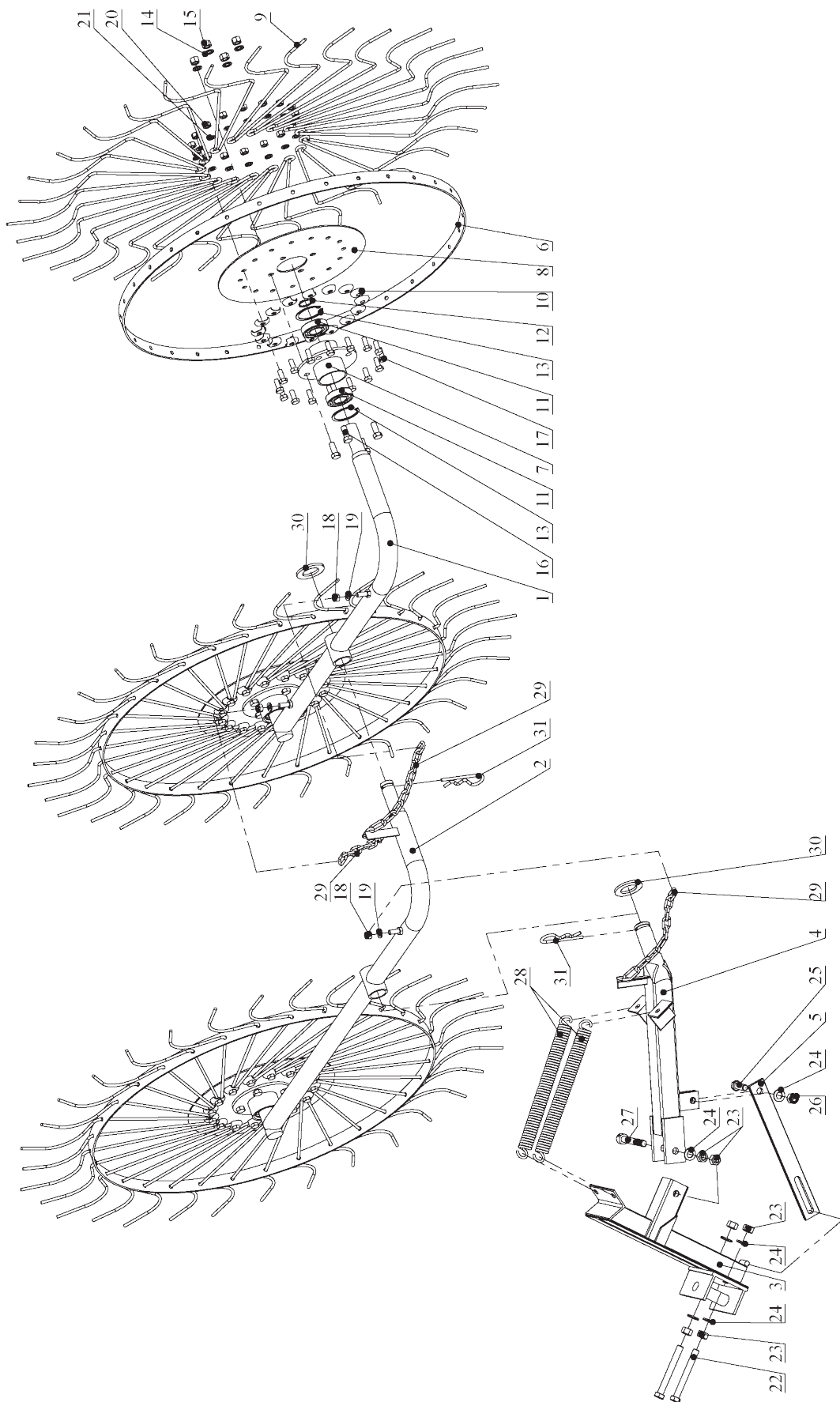


Рис. 7. Комплектующие ворошильных граблей PL-3600.

Таблица 3. Спецификация комплектующих ворошильных граблей PL-3600.

Поз.	Обозначение	Описание	Кол-во
1	PL3600-001	Рама (деталь 1)	1
2	PL3600-002	Рама (деталь 2)	1
3	PL3600-003	Сцепка (деталь 1)	1
4	PL3600-004	Сцепка (деталь 2)	1
5	PL3600-005	Сцепка (деталь 3)	1
6	PL3600-006	Обод	3
7	PL3600-007	Ступица	3
8	PL3600-008	Диск для крепления зубьев	3
9	PL3600-009	Зуб	48
10	PL3600-010	Крышка зубьев	48
11	PL3600-011	Подшипник 6206-2RS	6
12	PL3600-012	Стопорное кольцо внешнее M30	3
13	PL3600-013	Кольцо стопорное внутреннее M62	6
14	PL3600-014	Шайба пружинная M12	12
15	PL3600-015	Гайка M12	12
16	PL3600-016	Болт M12 x 30	12
17	PL3600-017	Болт M10 x 25	48
18	PL3600-018	Гайка со стопорным кольцом M10	3
19	PL3600-019	Шайба M10	3
20	PL3600-020	Гайка M10	48
21	PL3600-021	Шайба пружинная M10	48
22	PL3600-022	Болт M14 x 120	2
23	PL3600-023	Гайка M14	6
24	PL3600-024	Шайба M14	6
25	PL3600-025	Болт M14 x 40	1
26	PL3600-026	Гайка со стопорным кольцом M14	1
27	PL3600-027	Палец	1
28	PL3600-028	Пружина	2
29	PL3600-029	Цепь	3
30	PL3600-030	Шайба M36	2
31	PL3600-031	Шплинт	2

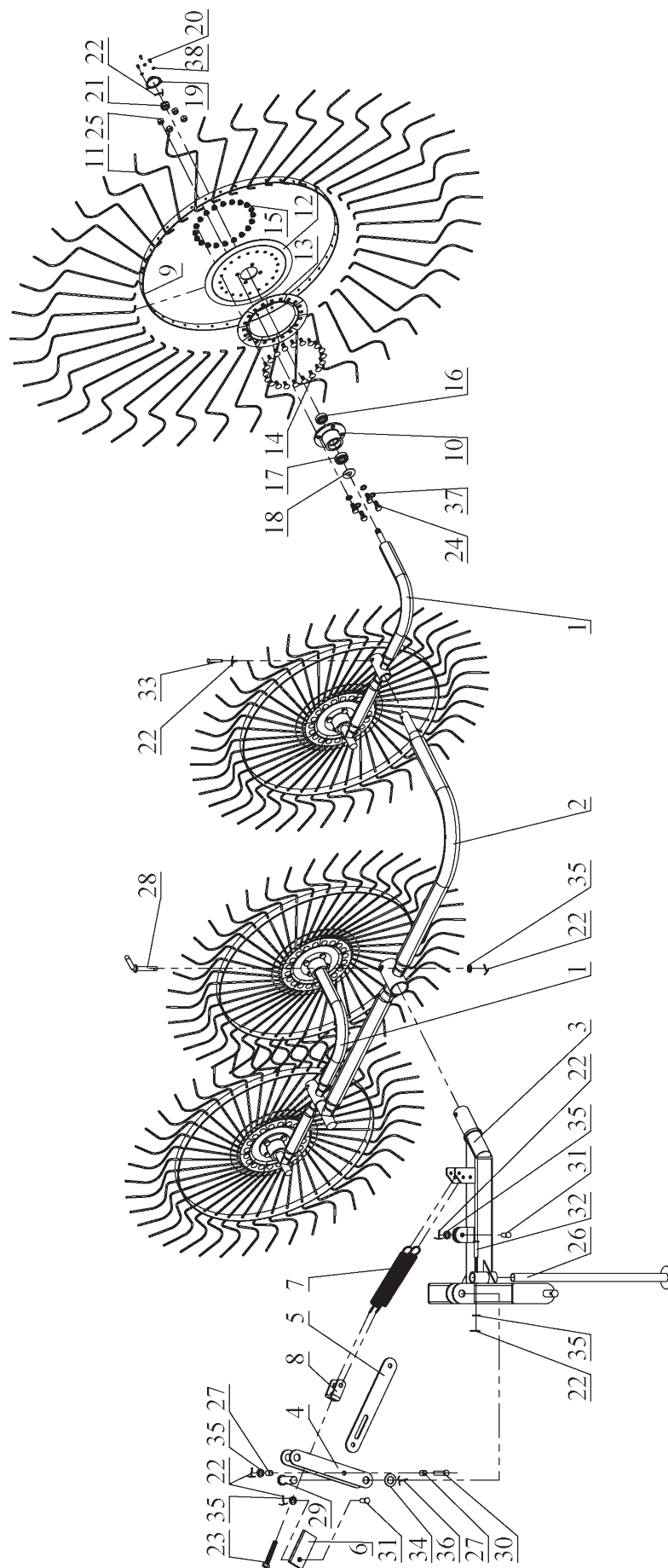


Рис. 8. Комплектующие ворошильных граблей PL-4600.

Таблица 4. Спецификация комплектующих ворошильных граблей PL-4600.

Поз.	Обозначение	Описание	Кол-во
1	4k.Grabli-001	Малая поперечная балка	2
2	4k.Grabli-002	Большая поперечная балка	1
3	4k.Grabli-003	Сцепка	1
4	4k.Grabli-004	Стойка сцепки	1
5	4k.Grabli-005	Направляющая	1
6	4k.Grabli-006	Ограничитель	1
7	4k.Grabli-007	Пружина	2
8	4k.Grabli-008	Вилка пружин	1
9	4k.Grabli-009	Обод	4
10	4k.Grabli-010	Ступица	4
11	4k.Grabli-011	Зуб	160
12	4k.Grabli-012	Диск крепления зубьев	4
13	4k.Grabli-013	Пластина крепления зубьев	40
14	4k.Grabli-014	Винт М10х45 с круглой головкой	80
15	4k.Grabli-015	Гайка М10 с фланцем	80
16	4k.Grabli-016	Подшипник 6204	4
17	4k.Grabli-017	Подшипник 6304 (закрытый)	4
18	4k.Grabli-018	Пыльник втулки	4
19	4k.Grabli-019	Крышка втулки	4
20	4k.Grabli-020	Винт М6х10	12
21	4k.Grabli-021	Гайка М20 корончатая под шплинт	4
22	4k.Grabli-022	Шплинт 3,5х45	11
23	4k.Grabli-023	Болт М16х100	1
24	4k.Grabli-024	Болт М14х30	16
25	4k.Grabli-025	Гайка М14	16
26	4k.Grabli-026	Стойка	1
27	4k.Grabli-027	Втулка	2
28	4k.Grabli-028	Палец главной балки	1
29	4k.Grabli-029	Палец М28х90	1
30	4k.Grabli-030	Палец М16х90	1
31	4k.Grabli-031	Палец М16х50	2
32	4k.Grabli-032	Палец М14х75	1
33	4k.Grabli-033	Палец М10х60	2
34	4k.Grabli-034	Шайба М28	1
35	4k.Grabli-035	Шайба М16	5
36	4k.Grabli-036	Шплинт 5х50	1
37	4k.Grabli-037	Шайба пружинная М14	16
38	4k.Grabli-038	Шайба пружинная М6	12



8 800 500-52-77
garden-scout.ru