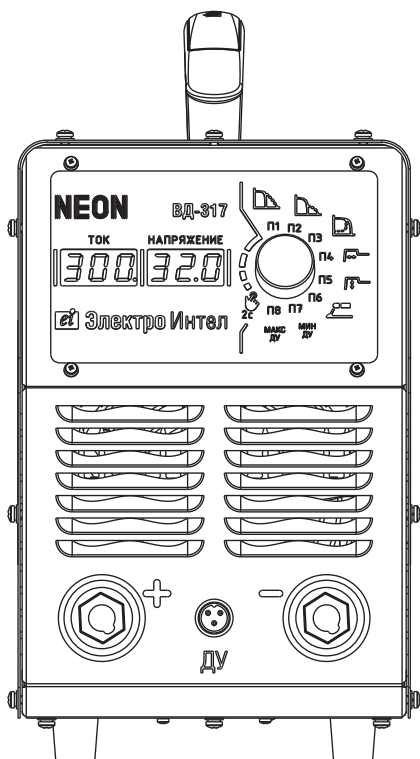


Инверторный
выпрямитель
для дуговой сварки

NEON

ВД-317



НИЖНИЙ НОВГОРОД

ei Электро Интел
www.ei-neon.ru

EAC

ЕВРАЗИЙСКИЙ ЭКОНОМИЧЕСКИЙ СОЮЗ



СЕРТИФИКАТ СООТВЕТСТВИЯ

№ ЕАЭС RU C-RU.HB29.B.00743/20

Серия RU № 02866914

ОРГАН ПО СЕРТИФИКАЦИИ Орган по сертификации продукции Общества с ограниченной ответственностью "Сфера"
Место нахождения: 123290, Россия, город Москва, улица Магистральная 2-я, дом 1/3, строение 1, этаж 2, комната 29
Адрес места осуществления деятельности: 123290, Россия, город Москва, улица Магистральная 2-я, дом 1/3, строение 1, этаж 2, комнаты 33, 34, 35
Аттестат аккредитации № RA.RU.11HB29 срок действия с 24.07.2019
Телефон: + 7(905)714-65-97 Адрес электронной почты: corp.sphera@gmail.com

ЗАЯВИТЕЛЬ АКЦИОНЕРНОЕ ОБЩЕСТВО "ЭЛЕКТРО ИНТЕЛ"
Место нахождения: 603057, Россия, область Нижегородская, город Нижний Новгород, улица Нартова, Дом 2, Помещение П14,
основной государственный регистрационный номер 1055248148240
Телефон: +78007005798 Адрес электронной почты: mail@ei-neo.ru

ИЗГОТОВИТЕЛЬ АКЦИОНЕРНОЕ ОБЩЕСТВО "ЭЛЕКТРО ИНТЕЛ"
Место нахождения: 603057, Россия, область Нижегородская, город Нижний Новгород, улица Нартова, Дом 2, Помещение П14
Адрес места осуществления деятельности по изготовлению продукции: 603057, Россия, Нижегородская область, город Нижний Новгород, улица Нартова, дом 2

ПРОДУКЦИЯ Оборудование дуговой сварки: выпрямители инверторные, тип «ВД».
Продукция изготовлена в соответствии с ТУ 3441-009-78723165-2015 "Выпрямители инверторные для дуговой сварки производства АО "Электро Интел"
Серийный выпуск

КОД ТН ВЭД ЕАЭС 8515310000

СООТВЕТСТВУЕТ ТРЕБОВАНИЯМ
ТР ТС 004/2011 "О безопасности низковольтного оборудования"
ТР ТС 020/2011 "Электромагнитная совместимость технических средств"

СЕРТИФИКАТ СООТВЕТСТВИЯ ВЫДАН НА ОСНОВАНИИ протокола испытаний № 675 от 23.09.2020 года Испытательного Центра Товарищества с ограниченной ответственностью Центр Сертификации Единый Стандарт (ЦС ЕС), аттестат аккредитации КЗ.Т.02.2134
Акта о результатах анализа состояния производства № С-20200921-004 от 21.09.2020 года.
Копия эксплуатационных документов: Перечень стандартов, указанных в ТР ТС 004/2011 "О безопасности низковольтного оборудования", ТР ТС 020/2011 "Электромагнитная совместимость технических средств", требованиям которых должна соответствовать продукция
Схема сертификации: 1с

ДОПОЛНИТЕЛЬНАЯ ИНФОРМАЦИЯ (согласно приложению бланк №0789772). Условия хранения изделий в части воздействия климатических факторов внешней среды по ГОСТ 15150-99. Назначенный срок годности и срок хранения указаны в прилагаемой к продукции эксплуатационной документации.

СРОК ДЕЙСТВИЯ С 29.09.2020 **ПО** 28.09.2025

ВКЛЮЧИТЕЛЬНО
Руководитель (уполномоченное лицо) органа по сертификации

Эксперт (эксперт-аудитор)
(эксперты (эксперты-аудиторы))



Корниенкова Елена Алексеевна
(Ф.И.О.)

Абрахманов Андрей Тихомирович
(Ф.И.О.)

СОДЕРЖАНИЕ

	ВВЕДЕНИЕ	4
1	НАЗНАЧЕНИЕ	4
2	ТРЕБОВАНИЯ БЕЗОПАСНОСТИ	4
3	ТЕХНИЧЕСКИЕ ХАРАКТЕРИСТИКИ	6
4	КОМПЛЕКТНОСТЬ	6
5	МАРКИРОВКА И УПАКОВКА	6
6	ТРАНСПОРТИРОВАНИЕ И ПРАВИЛА ХРАНЕНИЯ	7
7	УСТРОЙСТВО И ПРИНЦИП РАБОТЫ	7
8	ОПИСАНИЕ ФУНКЦИЙ И РЕЖИМОВ РАБОТЫ	9
9	ПОДГОТОВКА И ПОРЯДОК РАБОТЫ	12
10	РЕКОМЕНДАЦИИ ПОТРЕБИТЕЛЮ	12
11	ТЕХНИЧЕСКОЕ ОБСЛУЖИВАНИЕ	13
12	ИНФОРМАЦИЯ О ПРЕДПРИЯТИИ ИЗГОТОВИТЕЛЕ	14

Перед началом эксплуатации выпрямителя инверторного для дуговой сварки (далее выпрямитель) **ВД-317** необходимо ознакомиться с данным техническим описанием и требованиями по технике безопасности при проведении сварочных работ.

Выпрямитель **ВД-317** соответствует **ТУ 3441-009-78723165-2015** и требованиям **ГОСТ Р МЭК 60974-1-2012, ГОСТ 12.2.007.8-75.**

ВВЕДЕНИЕ

Настоящее техническое описание предназначено для ознакомления обслуживающего персонала с техническими характеристиками, устройством и принципом работы выпрямителя.

1 НАЗНАЧЕНИЕ

- Выпрямитель предназначен для ручной дуговой сварки металлов штучными электродами любых типов и марок (**ММА**-сварка).
- Выпрямитель предназначен для эксплуатации в помещениях с вентиляцией и на открытом воздухе под навесом при отсутствии атмосферных осадков (соответствует категории размещений – 2) и температуре от -40°C до $+40^{\circ}\text{C}$. Выпрямитель допускается к эксплуатации непосредственно на стенах предприятий, фундаментах и т.п. при внешних источниках вибрации с частотой не выше 35 Гц; на строительно-дорожных машинах (группа условий эксплуатации – М1). Выпрямитель разрешается эксплуатировать при содержании в атмосфере сернистого газа до $250 \text{ мг}/(\text{м}^2 \times \text{сут})$, хлоридов – менее $0,3 \text{ мг}/(\text{м}^2 \times \text{сут})$ (тип атмосферы – II). Хранение выпрямителя должно осуществляться в закрытых или других помещениях с естественной вентиляцией без искусственно регулируемых климатических условий, где колебания температуры и влажности воздуха существенно меньше, чем на открытом воздухе (условия хранения – 2).
- Выпрямитель обеспечивает устойчивую работу при питании, как от сети промышленной частоты, так и от автономной электростанции, мощность которой в 1,5 раза больше мощности выпрямителя (не менее 17 кВт).
- Выпрямитель обладает превосходными сварочными свойствами, обеспечивает стабильный ток сварочной дуги, плавную регулировку, не создает отрицательных воздействий на сеть при сварке.

2 ТРЕБОВАНИЯ БЕЗОПАСНОСТИ

- По требованиям защиты от поражений электрическим током выпрямитель соответствует **классу I** защиты от поражения электрическим током, т.е. заземление металлических нетоковедущих частей обеспечивается присоединением вилки прибора к розетке с заземляющим контактом
- По требованиям безопасности конструкция выпрямителя соответствует степени защиты **IP 23S** (защита от проникновения твердых предметов диаметром $\geq 12,5 \text{ мм}$ и каплепадения с номинальным углом до 60° при неработающем выпрямителе), а зажимов сварочной цепи – **IP11** (защита от проникновения твердых предметов диаметром $\geq 50 \text{ мм}$ и вертикального каплепадения).

Все электросварочные работы должны проводиться в соответствии с **ГОСТ 12.3.003-86 «СБТ Работы электросварочные. Требования безопасности».**

- При работе с выпрямителем необходимо соблюдать «Правила технической эксплуатации электроустановок потребителей», «Правила техники безопасности при эксплуатации электроустановок потребителей» (ПТБ, ПТЭ).
- Питающая сеть выпрямителя **ВД-317** должна иметь заземляющий провод (по **классу I**). Выходной зажим выпрямителя, идущий к свариваемому изделию (обратный провод), должен быть заземлен.
- Запрещается работа выпрямителя со снятой крышкой корпуса.
- Запрещается работа выпрямителя с поврежденным вентилятором или закрытыми отверстиями для охлаждения.
- Запрещается применять провода с поврежденной электрической изоляцией, наращивать сварочные провода, перемещать выпрямитель, не отключив его от сети.
- Запрещается использование выпрямителя не по назначению.
- Запрещается работа выпрямителя при наличии внешних осадков без дополнительной защиты.
- Запрещается дуговая сварка сосудов, находящихся под давлением.
- Запрещается производить ремонтные работы выпрямителя под напряжением.
- При проведении сварки необходимо соблюдать меры противопожарной безопасности: временные места проведения сварочных работ должны быть очищены от горючих материалов и легковоспламеняющихся жидкостей; место проведения сварочных работ необходимо обеспечить средствами пожаротушения; после окончания сварочных работ необходимо тщательно осмотреть место их проведения для исключения возможности возникновения пожара.
- При сварке необходима защита: глаз и открытых участков тела от электрической дуги; от разбрызгивания расплавленного металла и шлака; от выделяющихся при сварке газов; от пожара.
- Обязательно применение сварочной маски, спецодежды и обуви.
- Стационарные посты сварки должны быть оборудованы местными отсосами.
- При ручной сварке штучными электродами следует использовать переносные малогабаритные воздухоприемники с пневматическими, магнитными и другими держателями.
- Перед сваркой сосудов, в которых находились горючие жидкости и вредные вещества, должна быть произведена их очистка, промывка, просушка, проветривание и проверка отсутствия опасной концентрации вредных веществ.
- При сварке материалов, обладающих высокой отражающей способностью, для защиты электросварщиков и работающих рядом от отраженного оптического излучения следует экранировать сварочную дугу встроенными или переносными экранами и по возможности экранировать поверхности свариваемых изделий.
- Напряжение сварочной цепи является опасным для человека, поэтому не допускается прикосновение к токоведущим частям без средств защиты.
- В качестве сварочного кабеля необходимо использовать медный кабель с резиновой изоляцией. Использование кабелей или проводов с изоляцией из полимерных материалов, распространяющих горение, не допускается.

3 ТЕХНИЧЕСКИЕ ХАРАКТЕРИСТИКИ

Продолжительность нагрузки (ПН)	
ПН при макс. сварочном токе* / Ограничение ПН (термозащита)	100 % / есть
Питающая сеть	
Количество фаз / Номинальное напряжение / Частота	3L / 400 В ± 10 % / 50–60 Гц
Макс. потребляемый ток / Макс. потребляемая мощность	≤ 19 А / ≤ 11 кВт
КПД/Коэфф. мощности (при макс. токе)	0,88 / 0,88
Устройство защиты	автоматический выключатель
Сварочная цепь (при номинальном напряжении питающей сети ± 10 %)	
U _{хх} ** / Функция снижения U _{хх} / Диапазон рабочего напряжения	≤ 80 В / есть / 20–32 В
Мин./Макс. сварочный ток	5 / 300 А
Контроль выходных параметров	ток, напряжение
Характеристики безопасности	
Диапазон рабочих температур	– 40 °С... + 40 °С
Класс защиты / Степень защиты	I / IP 23S
Конструктивные параметры	
Габаритные размеры выпрямителя / упаковки, (ВхШхГ) мм	360x200x480 / 386x274x512
Масса нетто / Масса брутто	≤ 14,5 кг / ≤ 16,5 кг

*- при температуре окружающего воздуха +40 °С

** - U_{хх} - напряжение холостого хода, подробнее о возможности снижения напряжения холостого хода написано в пункте 8.4

4 КОМПЛЕКТНОСТЬ

Выпрямитель инверторный «NEON» ВД-317	1 шт.
Паспорт и руководство по эксплуатации	по 1 шт.
Упаковочная тара	1 шт.
Вилка токового разъема TSB 35-50	2 шт.
Розетка кабельная ЗР+РЕ 16 А 380 В	1 шт.

По специальному заказу может поставляться: пульт дистанционного управления.

Примечание: производитель оставляет за собой право изменять тип и марку комплектующих, не изменяя комплектность выпрямителя, вносить изменения в конструкцию изделий для улучшения их технологических и эксплуатационных параметров без предварительного уведомления потребителя.

5 МАРКИРОВКА И УПАКОВКА

Каждый выпрямитель упаковывается в индивидуальную коробку. На корпус выпрямителя прикрепляется этикетка со следующими обозначениями: наименование или знак изготовителя, наименования и тип прибора, технические характеристики, заводской номер, дата выпуска.

6 ТРАНСПОРТИРОВАНИЕ И ПРАВИЛА ХРАНЕНИЯ

Транспортирование упакованных выпрямителей должно производиться в закрытых транспортных средствах (железнодорожных вагонах, а также автомобильным транспортом с защитой от дождя и снега) при температуре окружающего воздуха от -50°C до $+40^{\circ}\text{C}$. При транспортировке и погрузке выпрямители должны оберегаться от ударов и воздействия влаги.

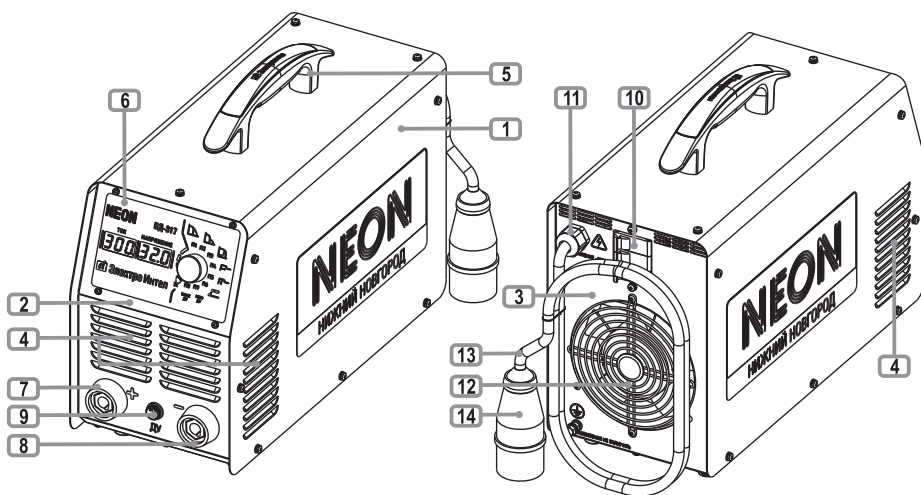
На складах приборы должны храниться в транспортной таре в положении, указанном на таре. Хранение в индивидуальной упаковке осуществляется на стеллажах или деревянном сухом полу. Помещение для хранения должно быть сухим, вентилируемым, с влажностью воздуха существенно меньше, чем на открытом воздухе, при температуре от -50°C до $+40^{\circ}\text{C}$.

7 УСТРОЙСТВО И ПРИНЦИП РАБОТЫ

7.1 Общее описание и принцип работы

Выпрямитель представляет собой малогабаритную переносную установку для ручной электродуговой сварки постоянным током. Небольшие габариты и вес достигаются за счет преобразования электрической энергии на высокой частоте с помощью квазирезонансного инвертора. Регулирование выходных параметров обеспечивает фазовый способ управления преобразователем, позволяющий значительно снизить пульсации сварочного тока и обеспечить высокую точность регулирования. Применение TRENCHSTOP™ IGBT технологии и квазирезонансного инвертора позволяет увеличить КПД, продолжительность нагрузки и повысить надежность выпрямителя. Внешний вид **ВД-317** показан на рисунке 7.1.

Рис 1 ВД-317. ВНЕШНИЙ ВИД



- 1 – П-образная крышка; 2 – лицевая панель; 3 – задняя панель; 4 – жалюзи; 5 – ручка для переноса; 6 – цифровая панель управления; 7 – токовый разъем «+»; 8 – токовый разъем «-»; 9 – розетка ПДУ; 10 – сетевой автоматический выключатель; 11 – кабельный ввод; 12 – декоративная решетка вентилятора; 13 – сетевой кабель; 14 – сетевая вилка.

7.2 Основные узлы и органы управления выпрямителя ВД-317

Корпус выпрямителя изготовлен из металла и состоит из крышки (1), лицевой (2) и задней (3) панели. Лицевая панель имеет профилированные отверстия (жалюзи) (4) для охлаждающего воздуха. Для удобства переноса на крышке находится пластиковая ручка (5). В верхней части лицевой панели расположена цифровая панель управления (6), подробнее показана на рисунке 7.2. В нижней части лицевой панели находятся токовые разъемы с соответствующей маркировкой «+» (7) и «-» (8) для подсоединения сварочных кабелей и розетка для подключения пульта дистанционного управления (розетка ПДУ) (9). На задней панели расположены: сетевой автоматический выключатель (10), обеспечивающий включение выпрямителя и защиту питающей сети; кабельный ввод (11); вентилятор принудительного охлаждения за декоративной решеткой (12). Подключение к сети осуществляется сетевым кабелем (13) с вилкой (14).

7.3 Внешний вид панели управления

Рис 7.2 ВНЕШНИЙ ВИД ПАНЕЛИ УПРАВЛЕНИЯ



- 1 – цифровой индикатор, отображает величину сварочного тока в амперах либо номер параметра сварочного процесса;
- 2 – цифровой индикатор, отображает величину выходного напряжения в вольтах либо величину параметра сварочного процесса;
- 3 – управление функцией наклон вольт-амперной характеристики;
- 4 – управление функцией ток короткого замыкания («Ток КЗ»);
- 5 – РЕГУЛЯТОР, ручка с кнопкой для изменения величины выбранного параметра сварочного процесса и переключения между параметрами сварочного процесса;
- 6 – управление функцией снижение напряжения холостого хода ;
- 7 – управление временем горячего старта;
- 8 – управление величиной тока горячего старта;
- 9 – управление функцией «Антистик»;
- 10, 11 – управление настройками ПДУ.

8 ОПИСАНИЕ ФУНКЦИЙ И РЕЖИМОВ РАБОТЫ

8.1 ИЗМЕНЕНИЕ ПАРАМЕТРОВ

Вращением ручки РЕГУЛЯТОРА производится изменение величины выбранного параметра – изначально величины сварочного тока. Двухсекундным нажатием на кнопку РЕГУЛЯТОРА осуществляется переход в режим выбора параметра сварки **П1 – П8** рисунку 7.2, кратковременным нажатием на кнопку РЕГУЛЯТОРА выполняется переключение между параметрами сварки, на индикаторе **1** при этом отображается соответствующий номер параметра сварки. Возврат в режим установки величины сварочного тока осуществляется повторным двухсекундным нажатием на кнопку РЕГУЛЯТОРА, в этом же режиме отображается измеряемый сварочный ток и напряжение на индикаторах **1** и **2** соответственно.

8.2 УПРАВЛЕНИЕ ФУНКЦИЕЙ «НАКЛОН» Вольт-амперной характеристики



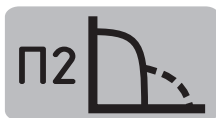
Функция «**Наклон**» изменяет наклон **ВАХ** для оптимизации сварки электродами с различными типами покрытий. Функция активируется при двухсекундном нажатии на кнопку РЕГУЛЯТОРА. На индикаторе

1 отобразится **П1**, на индикаторе **2** отобразится

установленная изначально величина 1 В/А. Вращением РЕГУЛЯТОРА величина наклона **ВАХ** устанавливается в пределах 0,3 - 1 В/А. Чтобы настроить вертикальную **ВАХ** нужно выбрать в крайнем правом положении величину бесконечность, отображаемую на индикаторе как

□□. Для выхода из меню нужно либо перейти в режим отображения сварочного тока двухсекундным нажатием на кнопку РЕГУЛЯТОРА, либо перейти к следующему параметру сварки кратковременным нажатием на кнопку РЕГУЛЯТОРА.

8.3 УПРАВЛЕНИЕ ФУНКЦИЕЙ «ТОК КОРОТКОГО ЗАМЫКАНИЯ» («ТОК КЗ»)



Функция «**Ток КЗ**» улучшает стабильность сварочного процесса, делая перенос металла более равномерным, за счет увеличения силы тока во время короткого замыкания. Переход

к управлению функцией «**Ток КЗ**» производится кратковременным нажатием на кнопку регулятора в меню управления функцией «**Наклон**» **ВАХ**. На индикаторе

1 отобразится **П2**, на индикаторе **2** отобразится установленная по умолчанию

величина 0% - данная функция при этом отключена. Вращением РЕГУЛЯТОРА можно устанавливать величину приращения сварочного тока в пределах 0 - 100%, но максимальный сварочный ток не будет больше 300 А, независимо от установленных параметров. Для выхода из меню нужно либо перейти в режим отображения сварочного тока двухсекундным нажатием на кнопку РЕГУЛЯТОРА, либо перейти к следующему параметру сварки кратковременным нажатием на кнопку РЕГУЛЯТОРА.

8.4 УПРАВЛЕНИЕ ФУНКЦИЕЙ СНИЖЕНИЯ НАПРЯЖЕНИЯ ХОЛОСТОГО ХОДА



В данном меню осуществляется настройка напряжения холостого хода в пределах 12-75В. Высокое напряжение холостого хода недопустимо при использовании выпрямителя в средах, с повышенной опасностью поражения электрическим током (по

ГОСТ Р МЭК 60974-1-2012). Поэтому в таких случаях необходимо иметь пониженное напряжение холостого хода, что достигается включением функции снижения напряжения холостого хода. Для сред с повышенной опасностью поражения электрическим током рекомендуется напряжение холостого хода 12 В. Переход к функции снижения напряжения холостого хода осуществляется кратковременным нажатием на кнопку регулятора в меню управления функцией «Форсаж». На индикаторе **1** отобразится **ПЗ**, на индикаторе **2** отобразится установленная по умолчанию величина 75 В. Вращением РЕГУЛЯТОРА можно устанавливать величину напряжения холостого хода 12 или 75 В. Для выхода из меню нужно либо перейти в режим отображения сварочного тока двухсекундным нажатием на кнопку РЕГУЛЯТОРА, либо перейти к следующему параметру сварки кратковременным нажатием на кнопку РЕГУЛЯТОРА.

8.5 ФУНКЦИЯ ГОРЯЧИЙ СТАРТ



Функция горячий старт обеспечивает регулирование времени и величины кратковременного увеличения сварочного тока для облегчения поджига дуги. Переход к управлению временем горячего старта осуществляется кратковременным нажатием на кнопку регулятора в меню управления функцией снижения напряжения холостого хода. На индикаторе **1** отобразится **П4**, на индикаторе **2** отобразится установленная по умолчанию величина 0 с. Вращением РЕГУЛЯТОРА можно устанавливать величину длительности горячего старта 0 - 2 с. Для выхода из меню нужно либо перейти в режим отображения сварочного тока двухсекундным нажатием на кнопку РЕГУЛЯТОРА, либо перейти к управлению величиной тока горячего старта кратковременным нажатием на кнопку РЕГУЛЯТОРА. При переходе к управлению величиной тока горячего старта на индикаторе **1** отобразится **П5**, на индикаторе **2** отобразится установленная по умолчанию величина 0 %. Вращением РЕГУЛЯТОРА можно устанавливать величину приращения сварочного тока в пределах 0 - 100 %, но максимальный сварочный ток не будет больше 300 А, независимо от установленных параметров тока горячего старта. Для выхода из меню нужно либо перейти в режим отображения сварочного тока двухсекундным нажатием на кнопку РЕГУЛЯТОРА, либо перейти к следующему параметру сварки кратковременным нажатием на кнопку РЕГУЛЯТОРА.

8.6 УПРАВЛЕНИЕ ФУНКЦИЕЙ «ANTISTICK»



Залипание электрода во время сварки приводит к кристаллизации сварочной ванны и привариванию электрода к изделию, затрудняющему в дальнейшем его отделение. Ток, протекающий через приваренный электрод, раскаляет его, повреждая обмазку, что приводит к ее осыпанию. Это исключает дальнейшее использование электрода. Функция «Antistick» позволяет в течении короткого времени после залипания электрода снизить сварочный ток до минимума. Это препятствует привариванию электрода, позволяет

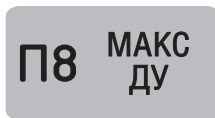
легко отделить залипший электрод, исключает разогрев электрода и осыпание обмазки. При срабатывании функции на дисплее **2** отобразится **A-C**. Переход к функции «**ANTISTICK**» осуществляется кратковременным нажатием на кнопку регулятора в меню управления величиной тока горячего старта. На индикаторе **1** отобразится **ЛБ**, на индикаторе **2** отобразится надпись **On** (функция «**ANTISTICK**» включена). Вращением РЕГУЛЯТОРА можно отключить функцию, тогда на дисплее отобразится надпись **OF**. Для выхода из меню нужно либо перейти в режим отображения сварочного тока двухсекундным нажатием на кнопку РЕГУЛЯТОРА, либо перейти к следующему параметру сварки кратковременным нажатием на кнопку РЕГУЛЯТОРА.

8.7 УПРАВЛЕНИЕ НАСТРОЙКАМИ ПДУ

В данных меню осуществляется управление настройками ПДУ.



Это значение соответствует крайнему **ЛЕВОМУ** положению регулятора тока на пульте дистанционного управления. Вращением РЕГУЛЯТОРА можно устанавливать величину минимального сварочного тока 5 - 300 А.



Это значение соответствует крайнему **ПРАВОМУ** положению регулятора тока на пульте дистанционного управления. Вращением РЕГУЛЯТОРА можно устанавливать величину максимального сварочного тока 5 - 300 А.

Для выхода из меню нужно либо перейти в режим отображения сварочного тока двухсекундным нажатием на кнопку РЕГУЛЯТОРА, либо перейти к следующему параметру сварки кратковременным нажатием на кнопку РЕГУЛЯТОРА.

8.8 ВЕНТИЛЯТОР ПРИНУДИТЕЛЬНОГО ОХЛАЖДЕНИЯ

Управление вращением вентилятора осуществляется автоматически. Для контроля исправности при включении выпрямителя вентилятор вращается в течение 30 секунд, затем отключается. Так же вентилятор начинает вращаться при сварке и прекращает вращаться через 15 секунд после окончания сварочного процесса, либо после охлаждения силовых транзисторов. Автоматическое управление вращением вентилятора позволяет значительно снизить накопление пыли и грязи внутри корпуса выпрямителя, повышая общую надежность.

8.9 ТЕРМОЗАЩИТА

При перегреве силовых транзисторов срабатывает устройство температурной защиты, сварочный ток снижается до нуля, а на индикаторах в виде бегущей строки отображается **ПЕРЕГРЕВ**. После охлаждения на индикаторах отображается выставленное значение, и сварочный ток достигает уровня установленного регулятором тока сварки.

8.10 КОНТРОЛЬ ПИТАЮЩЕЙ СЕТИ

Выпрямитель имеет в своем составе монитор фазного напряжения сети. Если одна из фаз питающего напряжения пропала, то на индикаторе будет мигать символ **-F-**, а инвертор аппарата отключится. Данную неисправность сети необходимо найти и устранить.

9 ПОДГОТОВКА И ПОРЯДОК РАБОТЫ

- 1 Перед отправкой потребителю выпрямитель прошел все необходимые проверки и испытания на предприятии-изготовителе. После получения выпрямителя следует его распаковать и проверить на наличие повреждений, вызванных транспортировкой. Если обнаружатся признаки повреждения, необходимо известить об этом продавца.
- 2 Перед началом работы произвести технический осмотр, убедиться в исправности выпрямителя и отсутствии повреждений, подготовить рабочее место сварщика.
- 3 Установить выпрямитель в удобное положение. Проконтролировать отсутствие препятствий на входе и выходе охлаждающего воздуха.
- 4 Проверить наличие заземляющего провода в сети подключения выпрямителя и заземлить обратный сварочный провод.
- 5 Автоматический выключатель выпрямителя установить в отключенное положение. Подключить сварочные кабели. При выборе полярности необходимо руководствоваться указаниями изготовителя электродов.
- 6 Вставить вилку в розетку.
- 7 Включить автоматический выключатель выпрямителя, проконтролировать работу вентилятора по движению потока воздуха и выпрямителя по светящемуся индикатору.
- 8 Установить необходимое значение сварочного тока с помощью регулятора тока. Эксплуатация выпрямителя с неисправным или заблокированным вентилятором запрещена.
- 9 Во время работы следить за нагревом в местах присоединения разъемов сварочных кабелей к выпрямителю.
- 10 После окончания работы: отключить автоматический выключатель, отсоединить сетевую кабель, тщательно осмотреть место проведения сварочных работ для исключения возможности возникновения пожара.

10 РЕКОМЕНДАЦИИ ПОТРЕБИТЕЛЮ

Подключение выпрямителя к питающей электрической сети 400 В допустимо, если сечение медных проводов сети не менее $2,5 \text{ мм}^2$, а алюминиевых не менее 4 мм^2 . Длина проводов для подключения к сетевому щитку с учетом удлинителя по нормам не должна превышать 15 м.

Максимальное значение сварочного тока гарантируется при напряжении питающей сети $400 \text{ В} \pm 10\%$, длине сетевого медного провода 2,5 м сечением $2,5 \text{ мм}^2$ (сетевой провод сварочного аппарата), и общей длине медных сварочных кабелей $3+3=6 \text{ м}$ сечением 35 мм^2 . В остальных случаях максимальное значение сварочного тока не гарантируется.

Зависимость максимального значения сварочного тока ВД-317 от длины сварочных кабелей сечением 35 мм^2 выглядит следующим образом:

Общая длина сварочного кабеля, м	8	50	120	160
Максимальный сварочный ток, А	300	250	200	180

Нормативная длина сварочных проводов составляет не менее 3 м, в противном случае выпрямитель оказывается на опасном расстоянии к сварочной дуге: возможно засасывание

вентилятором паров металла, повреждающих детали внутри корпуса. В качестве сварочного кабеля необходимо использовать медный кабель с резиновой изоляцией, например, марки КГ с сечением 35 мм². Использование кабелей или проводов с изоляцией из полимерных материалов, распространяющих горение, не допускается. Выбирать сварочный кабель необходимо согласно таблице токовых нагрузок для сварочных кабелей.

Сечение, мм ²	ПВ=100%	ПВ=60%	ПВ=30%
35	270	350	490
50	330	425	595

Диаметр электрода необходимо выбирать в зависимости от толщины свариваемых кромок, вида сварного соединения и размеров шва. Для стыковых соединений приняты практические рекомендации: диаметр электрода должен быть примерно равен толщине свариваемых кромок. По выбранному диаметру электрода устанавливают значение сварочного тока. Обычно для каждой марки электродов значение тока указано на заводской этикетке, но также, приблизительно, можно определить его по формуле $I = (30 \dots 40) d_3$, где I – сварочный ток, А; d_3 – диаметр электрода, мм.

При толщине кромок (1,3...1,6) d_3 расчётное значение сварочного тока уменьшают на 10...15%, а при толщине кромок $> 3 d_3$ – увеличивают на 10...15%. Сварку вертикальных и потолочных швов выполняют сварочным током на 10...15% меньше расчётного.

Токовые нагрузки для кабелей марки КГ при температуре окружающей среды 25 С

11 ТЕХНИЧЕСКОЕ ОБСЛУЖИВАНИЕ

- Для обеспечения работоспособности в зависимости от интенсивности загрязнения в условиях эксплуатации необходимо своевременно производить очистку от пыли и грязи. При обслуживании разрешается снимать крышку корпуса выпрямителя и продуть сжатым воздухом. Обслуживание должен производить специалист-электрик.
- Перед началом работы и по окончании производить профилактический внешний осмотр. Выявленные повреждения обязательно устранять.
- Следить за исправностью силовых электрических контактов. Не реже одного раза в 3 месяца проверять усилие затяжки.
- Проверять сопротивление изоляции один раз в 6 месяцев. Для проведения испытаний «соединить перемычкой силовые выводы выпрямителя «+» и «-», замкнуть между собой штыри вилки питания (кроме вывода заземления) и включить автоматический выключатель. Измерение сопротивления изоляции проводить при напряжении 1000 В между следующими цепями: штырями вилки питания и силовыми выводами; штырями вилки питания и выводом заземления на корпусе выпрямителя; силовыми выводами и выводом заземления на корпусе выпрямителя. Величина сопротивления изоляции должна быть не менее 5 МОм для каждой цепи.
- При наличии серьезных повреждений необходимо производить ремонт в мастерских, имеющих договор по обслуживанию с предприятием изготовителем. Все адреса мастерских можно узнать на сайте, или по телефонам указанным в пункте **12 ИНФОРМАЦИЯ О ПРЕДПРИЯТИИ ИЗГОТОВИТЕЛЕ.**

- Транспортировка выпрямителя должна выполняться в упакованном виде, только в вертикальном зафиксированном положении, без ударов и сильной тряски.

12 ИНФОРМАЦИЯ О ПРЕДПРИЯТИИ ИЗГОТОВИТЕЛЕ

<p>АО «Электро Интел»</p> <p>603057 г. Нижний Новгород, ул. Нартова, дом 2 www.ei-neon.ru</p>	<p>Отдел сбыта</p> <p>телефоны: 8 (800) 700-57-98 факс: 8 (800) 700-57-98 e-mail: mail@ei-neon.ru</p>	<p>Служба сервиса и технической поддержки</p> <p>телефоны: 8 (800) 700-57-98, +7 (831) 230-13-07 e-mail: service@ei-neon.ru skype: service.ei-neon</p>
---	--	--

ДЛЯ ЗАМЕТОК



