

KVAZARRUS

**K3/K4/K5 BASE/
K5 STANDART/K5 EXPERT/K7**
МОЙКА ВЫСОКОГО ДАВЛЕНИЯ

ИНСТРУКЦИЯ ПО ЭКСПЛУАТАЦИИ

Перед началом эксплуатации аппарата внимательно изучите данное руководство и храните его в доступном месте.

СОДЕРЖАНИЕ

Введение. Нормы безопасности	3
Назначение	7
Описание	7
Технические характеристики.....	9
Сборка	10
Приведение в рабочее состояние	13
Работа.....	17
Срок службы, хранения и утилизации	20
Таблица устранения неисправностей.....	20
Условия гарантии.....	22

Предприятие-изготовитель оставляет за собой право вносить изменения в конструкцию и комплектацию, не влияющие на правила и условия эксплуатации, без отражения в документации.

ВВЕДЕНИЕ. НОРМЫ БЕЗОПАСНОСТИ

Мы благодарим за внимание к нашей продукции и надеемся, что она обеспечит выполнение работ в полном объеме.

При правильной эксплуатации данное устройство гарантирует безопасную работу, поэтому мы настоятельно рекомендуем соблюдать нормы безопасности при эксплуатации оборудования.

ВАЖНО: Данное руководство должно быть прочитано пользователем до подключения или использования мойки высокого давления. В случае затруднений обращайтесь в службу сервиса организации, через которую был приобретено устройство.

ВКЛЮЧЕНИЕ/ВЫКЛЮЧЕНИЕ

Двигатель мойки высокого давления не работает непрерывно. Он включается только после нажатия на спусковой рычаг распылителя.

Завершив процедуру приведения в рабочее состояние, описанную в настоящем Руководстве, нажмите на кнопку Пуск мойки высокого давления, а затем на спусковой рычаг, чтобы ее активировать. Если Вы захотите получить больше информации по этому вопросу, прочтите раздел «Указания по эксплуатации» настоящего Руководства.

ВНИМАНИЕ!

Двигатель мойки высокого давления будет работать ТОЛЬКО после того, как Вы нажмете на спусковой рычаг.

УКАЗАНИЯ ПО ТЕХНИКЕ БЕЗОПАСНОСТИ

Настоящее Руководство содержит важную информацию, которую необходимо внимательно изучить и усвоить.

Эта информация сообщается для того, чтобы гарантировать Вашу БЕЗОПАСНОСТЬ и позволить Вам ИЗБЕЖАТЬ ЛЮБЫХ НАРУШЕНИЙ В РАБОТЕ МОЙКИ. Чтобы помочь Вам найти эту информацию, она обозначается следующими словами:

ОПАСНО! – Это предупреждение извещает о чрезвычайно опасной ситуации, которую обязательно следует устранить, поскольку она МОЖЕТ ПРИВЕСТИ к смерти или серьезным травмам.

ВНИМАНИЕ! – Это предупреждение извещает о потенциально опасной ситуации, которую обязательно следует устранить, поскольку она МОЖЕТ ПРИВЕСТИ к смерти или серьезным травмам.

ОСТОРОЖНО! – Это предупреждение извещает о потенциально опасной ситуации, которую обязательно следует устранить, поскольку она МОЖЕТ ПРИВЕСТИ к травмам меньшей тяжести.

ПРИМЕЧАНИЕ: – Эта информация требует особого внимания

ВАЖНЫЕ ПРАВИЛА ТЕХНИКИ БЕЗОПАСНОСТИ

СОХРАНИТЕ ЭТИ УКАЗАНИЯ

ВНИМАНИЕ!

Во время работы с мойкой соблюдайте все элементарные меры предосторожности, включая указанные ниже:

1. До начала работы с мойкой изучите все указания по ее эксплуатации.
2. Мойки высокого давления не должны использоваться детьми или неопытными людьми.
3. ВСЕГДА отсоединяйте кабель от розетки электропитания перед любыми работами по техобслуживанию.

4. Работая с мойкой, следуйте всем указаниям по технике безопасности.
5. Перед каждым использованием проверяйте техническое состояние предохранительных устройств. ЗАПРЕЩАЕТСЯ извлекать и изменять любые компоненты распылителя или мойки.
6. Научитесь быстро выключать мойку и быстро сбрасывать давление. Хорошо ознакомьтесь с органами управления.
7. Во время работы будьте осторожны и внимательны.
8. Запрещается работать в состоянии усталости, а также под воздействием алкоголя или наркотиков.
9. Не позволяйте посторонним лицам приближаться к рабочей зоне.
10. Придайте своему телу устойчивое положение. Во время работы не допускайте потери равновесия.
11. Следуйте указаниям по техобслуживанию, изложенным в настоящем Руководстве.

ВНИМАНИЕ!

Струя высокого давления может стать причиной серьезных травм. Всегда держите сопло распылителя на некотором расстоянии от себя. Никогда не направляйте струю на людей. Этой мойкой могут пользоваться только опытные люди. Перед прочисткой сопла не забывайте снимать трубу с распылителя.

- Всегда держите сопло на некотором расстоянии от себя.
НИКОГДА не направляйте струю под высоким давлением на себя или других людей, чтобы помыть одежду или обувь. Никогда не направляйте струю непосредственно на себя, другого человека или животное.
- Всегда используйте очки или защитную маску, а также защитную одежду во время работы с мойкой или выполнения техобслуживания.

ВНИМАНИЕ!

Никогда не работайте с мойкой вблизи других людей, если они не используют защитную одежду.

- Никогда не кладите руку или пальцы на сопло распылителя, когда работаете с мойкой.
- Никогда не пытайтесь заглушить протечку или изменить направление струи руками.
- Когда прекращаете распыление, даже ненадолго, всегда ставьте спусковой рычаг на предохранитель.

ВНИМАНИЕ!

Для техобслуживания этой мойки следует использовать средство, рекомендованное изготовителем.

Применение других моющих средств или химических продуктов может привести к повреждению мойки.

Всегда защищайте глаза, кожу и дыхательные пути от средств, используемых для техобслуживания.

ВНИМАНИЕ!

МОЙКИ С ДВОЙНОЙ ИЗОЛЯЦИЕЙ

Мойки с двойной изоляцией снабжаются двумя системами изоляции вместо цепи заземления. В комплект поставки мойки с двойной изоляцией дополнительные заземляющие устройства не входят, поскольку в них нет необходимости.

Работа с мойкой с двойной изоляцией требует особого внимания и наличия достаточного опыта работы с ней. С такой мойкой должен работать только опытный технический специалист.

Чтобы обеспечить абсолютно безопасную работу с мойкой, следует использовать только фирменные детали изготовителя или детали, одобренные им.

На мойках с двойной изоляцией нанесена надпись «Double insulation» или «Double insulated». На них также может стоять символ, изображенный ниже на рис. 1.



Рис. 1: Символ двойной изоляции

Электрическая розетка должна устанавливаться квалифицированным электриком и соответствовать стандарту CEI 364 (рекомендуем пользоваться розеткой с дифференциальным выключателем, который разрывает цепь питания при силе тока свыше 30 мА).

ВНИМАНИЕ!

Не используйте давление выше рабочего на каком-либо элементе (шланги, штуцера и т. д.) контура высокого давления. Убедитесь, что все оборудование и все аксессуары способны выдерживать максимальное давление, создаваемое мойкой.

ВНИМАНИЕ!

ОПАСНОСТЬ ВЗРЫВА

Никогда не распыляйте горючие жидкости и не пользуйтесь мойкой в местах, где имеется много пыли и легко воспламеняющиеся жидкости или пары.

Никогда не работайте с мойкой в закрытом помещении, вблизи мест или помещений, в которых имеются взрывоопасные вещества.

ВНИМАНИЕ!

Высоконапорные струи воды могут оказаться опасными в случае неправильного применения мойки. Струю не следует направлять на людей, электрооборудование или на саму мойку.

- Никогда не отсоединяйте от мойки высоконапорный шланг сброса давления, когда система находится под давлением. Чтобы сбросить давление в мойке, выньте шнур электропитания из розетки и перекройте подачу воды, затем нажмите два-три раза на спусковой рычаг.
- Если шнур электропитания поврежден, он должен быть заменен изготовителем, его технической службой или любым техническим специалистом, обладающим правом производить такую замену.
- Никогда не держите постоянно в заблокированном состоянии механизм спускового рычага на распылителе.
- Никогда не включайте мойку, если некоторые из ее компонентов к ней не подсоединены (ручка, распылитель с трубой-насадкой, сопло и т.д.).

ВНИМАНИЕ!

НЕИСПРАВНОСТИ

- Перед включением мойки высокого давления ВСЕГДА открывайте кран подачи воды. Работа насоса на холостом ходу крайне отрицательно влияет на его техническое состояние.
- Не работайте с мойкой высокого давления без водяного фильтра. Избегайте загрязнения фильтра.
- Никогда не работайте с мойкой, если некоторые ее детали повреждены или отсутствуют.

ВНИМАНИЕ!

Шланги, штуцера и дюриты высокого давления важны для обеспечения безопасной работы мойки. Используйте только те из них, которые были рекомендованы поставщиком.

- Регулярно проверяйте оборудование и немедленно ремонтируйте или заменяйте поломанные или поврежденные детали.
- Пользуйтесь только тем соплом, которое было поставлено вместе с мойкой.
- Всегда следите за распылителем, когда мойка работает.
- Никогда не пытайтесь изменять заводские параметры: в результате этого мойка может быть повреждена, а гарантия, аннулирована.
- Всегда крепко держите в руках распылитель и трубу-насадку при включении мойки и во время ее работы.
- ЗАПРЕЩАЕТСЯ работать с мойкой при отжатом спусковом рычаге (off) более 1 (одной) минуты: это приведет к повышению температуры и может повредить насос.
- Настоящая мойка высокого давления не предназначена для перекачки горячей воды. НИКОГДА не подключайте ее к источнику горячей воды, так как это значительно сократит срок эксплуатации насоса.
- ЗАПРЕЩАЕТСЯ хранить мойку в местах, где она может подвергнуться воздействию атмосферных осадков или мороза. Это может серьезно повредить насос.
- Отпускайте спусковой рычаг перед тем, как перейти с режима высокого давления на режим низкого давления, иначе Вы можете сломать мойку.

ВНИМАНИЕ!

Держите шланг подальше от острых предметов. Разрыв шланга может привести к травмам. Регулярно осматривайте шланг и заменяйте его, если он поврежден. Не пытайтесь починить поврежденный шланг.

КАБЕЛЬНЫЕ УДЛИНИТЕЛИ

ОПАСНО! Если Вы пользуетесь удлинителем, тот должен быть в исправном техническом состоянии и иметь трехполюсную розетку с заземлением.

ВНИМАНИЕ!

Несоответствующие мойке удлинители могут быть источником опасности. Применяйте только такие удлинители, которые предусмотрены для наружного использования: удлинитель должен быть влагонепроницаемым.

(На них должна стоять надпись «Допущены к наружному использованию»; храните их в закрытом помещении, когда ими не пользуетесь).

Пользуйтесь только удлинителями, номинальная мощность которых равна мощности мойки. Не пользуйтесь поврежденными удлинителями. Проверяйте состояние удлинителя перед любым его использованием и заменяйте, если тот поврежден. Бережно обращайтесь с удлинителем. Не тяните за кабель, чтобы вытащить его из розетки и держите его на некотором расстоянии от источников тепла и острых углов.

Всегда сначала отсоединяйте кабель от розетки перед тем, как отсоединить мойку.

ОПАСНО! Несоблюдение этих указаний может привести к тяжелым травмам, в том числе со смертельным исходом.

ВНИМАНИЕ!

Чтобы снизить риск поражения током, следите за тем, чтобы все соединения были сухими и не кладите их на землю. Не дотрагивайтесь до розеток мокрыми руками.

НАЗНАЧЕНИЕ

ПОРТАТИВНЫЙ ОЧИСТИТЕЛЬ ВЫСОКОГО ДАВЛЕНИЯ –узкоспециализированное многофункциональное устройство, которое может применяться для мытья и чистки автомобилей, велосипедов и другого нестационарного оборудования, а также садовых построек, парников и т.д.

ПОЛЕЗНЫЕ РЕКОМЕНДАЦИИ ПЕРЕД НАЧАЛОМ РАБОТЫ

Автоматическое включение/выключение:

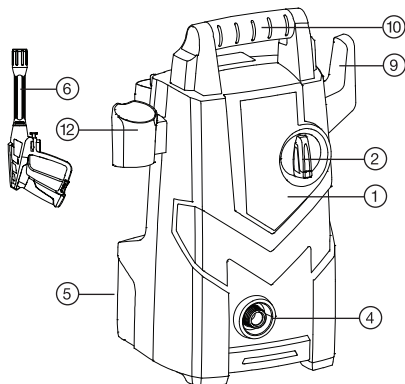
Мотор очистителя работает непостоянно. Он включен только когда рукоятка пистолета нажата. После процедуры запуска, описанной в данном руководстве, переведите устройство в режим включения (ON) и нажмите рычаг для активации устройства. См. дальнейшие указания в разделе «Процесс работы».

Выпуск воздуха из шланга:

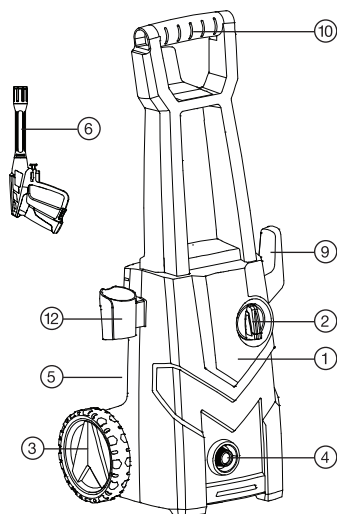
Перед началом работы с очистителем очень важно выпустить из шланга воздух. Нажмите рычаг, чтобы весь воздух, находящийся внутри устройства и шланга, вышел. Продолжайте нажимать рычаг, пока из распылителя не начнет идти ровная струя воды. (Этот процесс может занять до 2 минут). См. дальнейшие указания в разделе «Процесс работы».

ОПИСАНИЕ

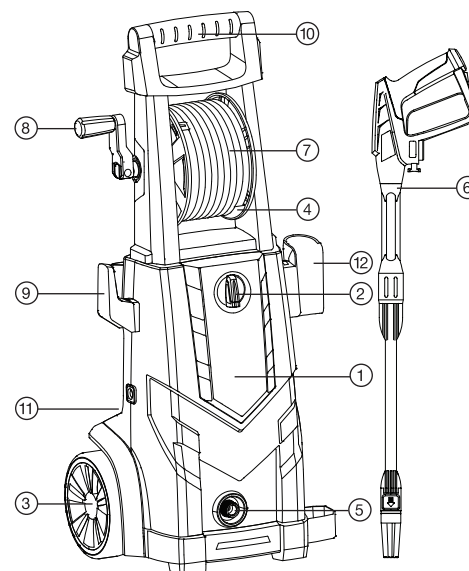
- | | |
|---|---|
| 1. Мойка высокого давления | 8. Ручка катушки для шланга |
| 2. Выключатель | 9. Крюк для крепления электрокабеля |
| 3. Передвижной кронштейн с колесами | 10. Рукоятка для перемещения |
| 4. Выходное отверстие для воды | 11. Встроенный бачок для химических средств |
| 5. Входное отверстие для воды | 12. Крюк для крепления аксессуаров |
| 6. Пистолет | 13. Регулятор подачи количества пены |
| 7. Катушка для шланга высокого давления | |



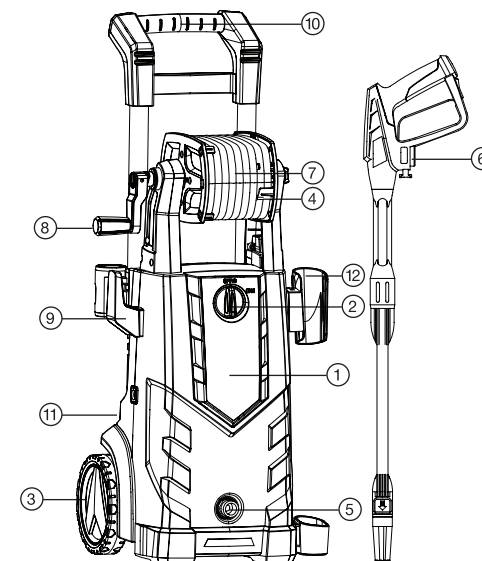
МОДЕЛЬ K3



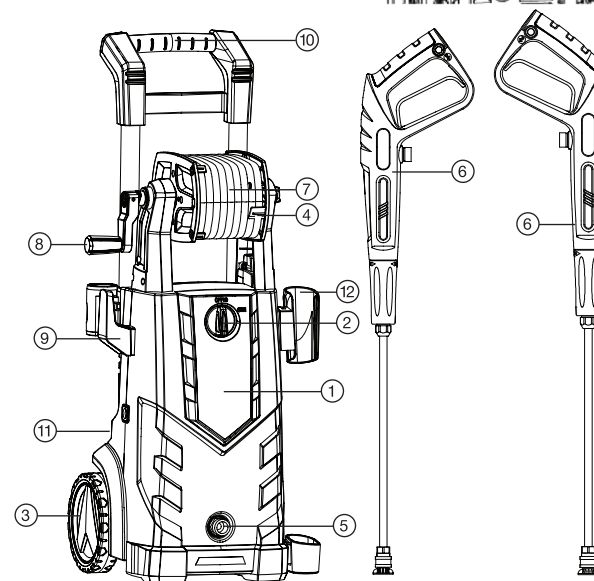
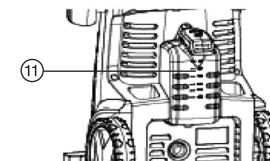
МОДЕЛЬ K4



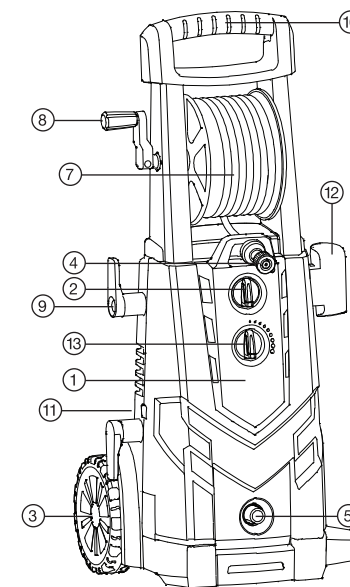
МОДЕЛЬ K5 BASE



МОДЕЛЬ K5 STANDART



МОДЕЛЬ K5 EXPERT



МОДЕЛЬ K7

ТЕХНИЧЕСКИЕ ХАРАКТЕРИСТИКИ

МОДЕЛЬ	К3	К4	К5 Base	К5 Standart	К5 Expert	К7
Напряжение питания, В / Гц	~ 220 / 50					
Функция самовсасывания	Да					
Рабочее давление, бар	80	100	110	130	Нет	
Максимальное давление, бар	120	150	165	195		
Производительность, л/мин / л/ч	6,4 / 385	6,5 / 400	7,1 / 430	7,6 / 460		
Мощность, кВт	1,6	1,8	2,6	2,9		
Колеса, мм	Нет	128	160	200		
Вес без аксессуаров, кг						
Защита от перегрева	Да					
Защита от перегрузки	Да					
Допустимая температура воды, °С	от 0 до +40					
Аксессуары						
Пистолет-распылитель быстросъем AG1175	Да	Да	Да	Нет	Нет	Нет
Пистолет-распылитель (нержавеющая сталь) быстросъем AG1275	Нет	Нет	Нет	Да	Да	Да
Шланг высокого давления 5 м.	Да	Нет	Нет	Нет	Нет	Нет
Катушка со шлангом высокого давления 5 м.	Нет	Нет	Да	Да	Нет	Нет
Катушка со шлангом высокого давления 8 м.	Нет	Нет	Да	Да	Нет	Нет
Сетевой кабель 5 м.	Да	Да	Да	Нет	Нет	Нет
Пеногенератор 400 мл.	Нет	Нет	Да	Да	Нет	Нет
Встроенный пеногенератор 1000 мл.	Нет	Нет	Нет	Нет	Нет	Нет
Встроенный пеногенератор 1200 мл.	Нет	Нет	Нет	Да	Да	Да
Регулирующее сопло AG1175	Да	Да	Да	Нет	Нет	Нет
Роторная турбонасадка AG1175	Да	Да	Да	Нет	Нет	Нет
Роторная турбонасадка AG1275	Нет	Нет	Нет	Да	Да	Да
Насадки быстросъем AG1275 (4 шт.)	Нет	Нет	Нет	Да	Да	Да
Удлинитель AG1175	Да	Да	Да	Нет	Нет	Нет
Удлинитель AG1275	Нет	Нет	Нет	Да	Да	Да
Микрофильтр для очистки грязной воды AG1 на мойку (3/4" х стандарт (быстросъем))	Да					
Игла для прочистки	Да					

ВНИМАНИЕ!

При снижении напряжения до 180В производительность снижается до 5%
При использовании режима самовсасывания производительность снижается до 10%

СБОРКА

1. Присоедините высоконапорный шланг к выходу воды под давлением из мойки.
2. Накрутите на входное отверстие микрофильтр, с помощью быстросъемного соединения прикрепите шланг подачи воды (в комплект поставки не входит). Фильтр должен быть всегда установлен на входном штуцере для воды, чтобы задерживать механические примеси, так как они могут повредить насос (рис.2).

Предупреждение: Если фильтр не установлен, гарантия недействительна.

3. Присоедините ручку распыления к шлангу. Перед тем, как включить мойку, убедитесь, что шланг полностью размотан. При работающей мойке НЕ ДОПУСКАЙТЕ запутывания шнура.
4. Вставьте сопло или аксессуар, которым собираетесь пользоваться.
5. Подключите мойку к источникам воды и электричества.

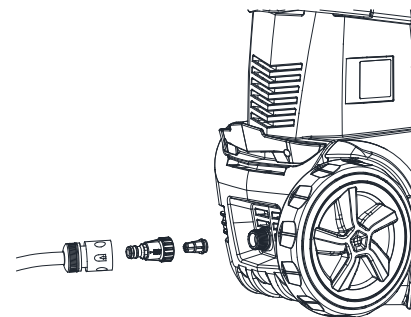
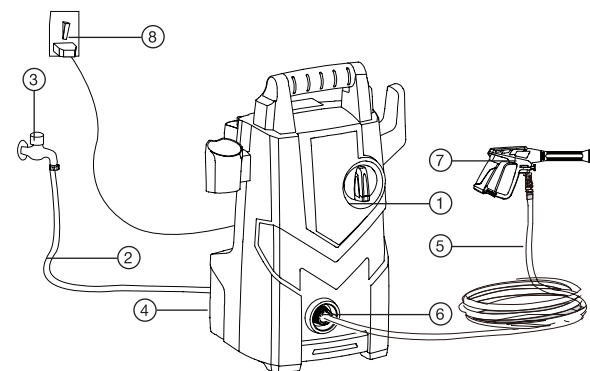


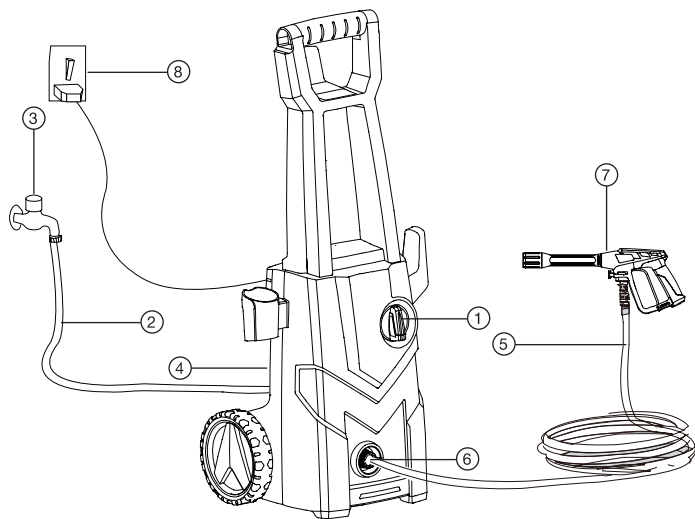
Рис. 2

СБОРКА, ПОДСОЕДИНЕНИЕ К ВОДОПРОВОДУ И ЭЛЕКТРОСЕТИ

1. Мойка высокого давления
2. Шланг подвода воды (не входит в комплект)
3. Водопроводный кран
4. Входное отверстие для воды (с обратной стороны)
5. Шланг высокого давления
6. Выход воды
7. Пистолет-распылитель
8. Источник электропитания

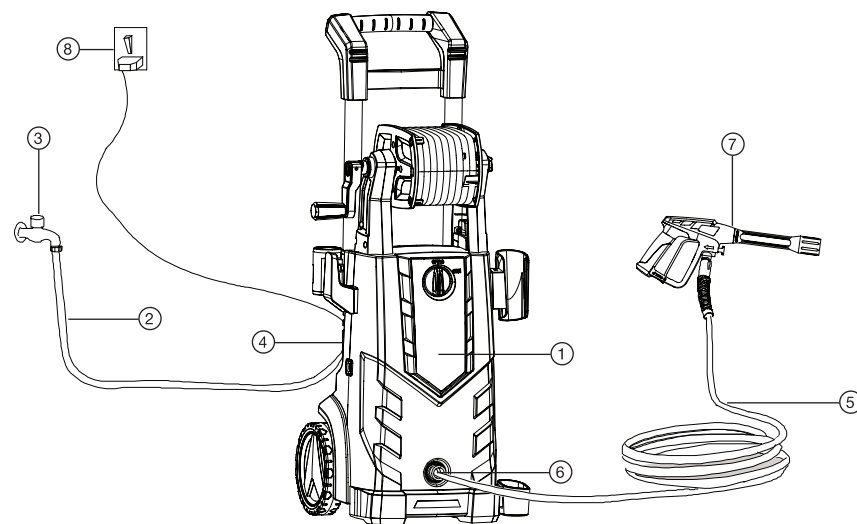


МОДЕЛЬ К3

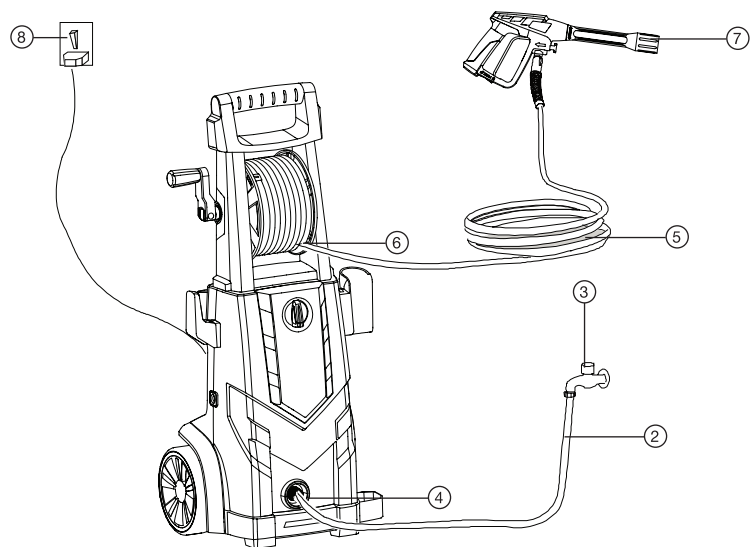


МОДЕЛЬ K4

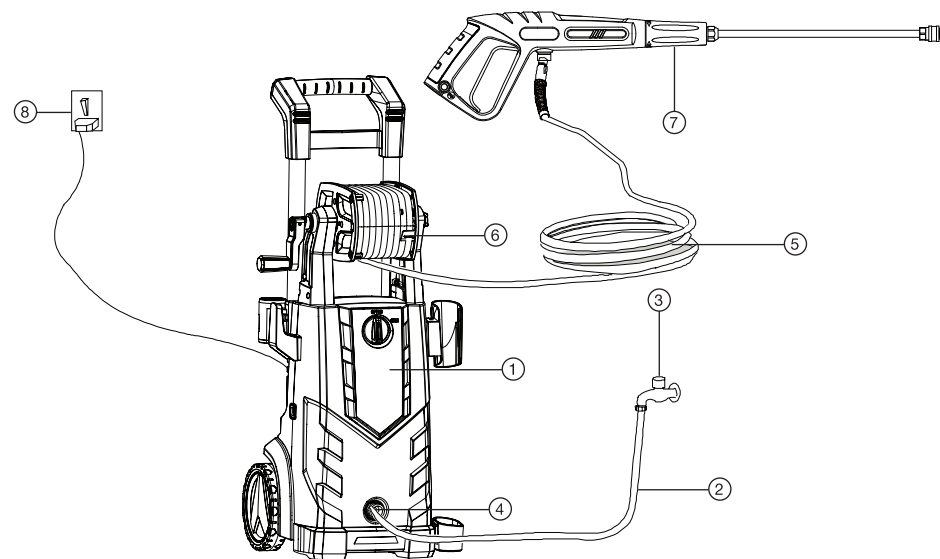
- | | |
|---|--|
| 1. Мойка высокого давления | 5. Шланг высокого давления |
| 2. Шланг для подачи воды (не входит в комплект) | 6. Выходное отверстие для воды под высоким давлением |
| 3. Источник воды | 7. Пистолет-распылитель |
| 4. Входное отверстие для воды | 8. Источник электропитания |



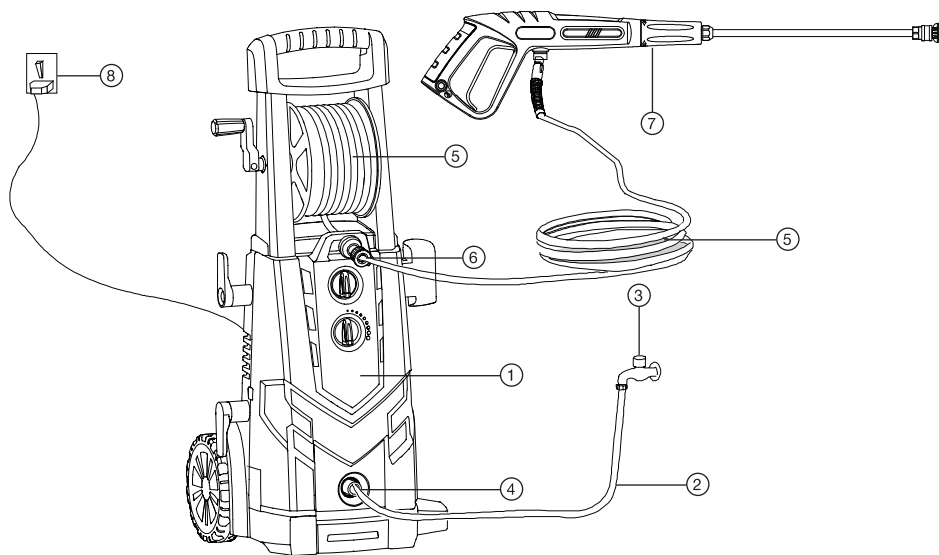
МОДЕЛЬ K5 STANDART



МОДЕЛЬ K5 BASE



МОДЕЛЬ K5 EXPERT



МОДЕЛЬ K7

ПРИВЕДЕНИЕ В РАБОЧЕЕ СОСТОЯНИЕ

РЕГУЛИРОВКА СТРУИ

На некоторых насадках угол распыления может регулироваться поворотом сопла. Это позволяет выбирать ширину струи поворотом от 0°, чтобы получить узкую и мощную струю, и до 60°, чтобы получить струю более широкую. (рис. 3).

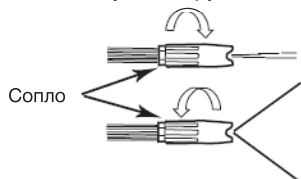


Рис. 3 – Регулировка ширины струи на сопле (на некоторых соплах не предусмотрена)

Тонкая струя с большей силой воздействует на очищаемую поверхность, что позволяет производить обработку в глубину на небольших поверхностях. Однако такую струю следует использовать с осторожностью, так как она может повредить некоторые поверхности.



Рис. 4 – Тонкая и мощная струя

Более широкая струя позволяет прекрасно обрабатывать поверхности больших размеров, уменьшая при этом риск ее повреждения. Широкой струей также можно быстрее очищать поверхности.

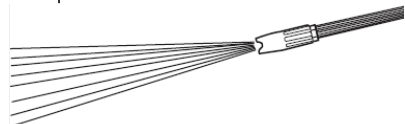


Рис. 5 – Широкая струя

УКАЗАНИЯ ПО ЛИКВИДАЦИИ ЗАСОРЕНИЯ СОПЛА

Полностью или частично забитое сопло может привести к значительному снижению расхода воды и заставить мойку вибрировать во время распыления. Чтобы прочистить сопло:

- Выключите мойку и отсоедините ее от розетки.
- Прекратите подачу воды. Продуйте шланг, нажав два-три раза на спусковой рычаг.
- Отсоедините трубу-насадку от распылителя.
- Поверните сопло до положения «узкая струя».
- Введите поставляемую с мойкой шпильку или распрямленную канцелярскую скрепку в отверстие сопла и с ее помощью ликвидируйте засорение. (рис. 6).
- Удалите остатки грязи струей воды, подавая ее сзади. Для этого вставьте трубу-насадку в сопло и откройте водопроводный кран на 30-60 секунд.

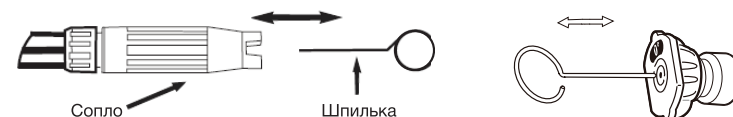


Рис. 6 – Вставьте шпильку в отверстие сопла и ликвидируйте засорение

УГОЛ ПАДЕНИЯ СТРУИ НА ОБРАБАТЫВАЕМУЮ ПОВЕРХНОСТЬ

Если вы распыляете воду на поверхности, струя получается мощнее, когда падает по плоской траектории.

Но при таком угле падения на поверхности остается грязь, мешая получить желаемое качество чистки. Оптимальный угол распыления воды на очищаемой поверхности равен 45°.



Рис. 7 – Оптимальный угол падения струи на очищаемую поверхность

Этот угол распыления дает нужную мощность и позволяет эффективно удалять грязь.

РАССТОЯНИЕ ОТ ОЧИЩАЕМОЙ ПОВЕРХНОСТИ

Другим фактором, от которого зависит мощность водяной струи, является расстояние между распыляющим соплом и очищаемой поверхностью. Чем ближе сопло к поверхности, тем мощнее струя.

КАК ИЗБЕГАТЬ ПОВРЕЖДЕНИЙ ПОВЕРХНОСТИ

Поверхности портятся, когда мощность струи превосходит их прочность. Вы можете изменять мощность тремя описанными выше способами. Никогда не используйте мощную

узкую струю или роторная турбонасадка типа turbo-jet/rotabuse для обработки поверхностей, которые могут быть ими повреждены. Избегайте использовать для мойки окон узкую струю или роторная турбонасадка turbo-jet, так как можно разбить стекла.

Во избежание повреждения поверхности соблюдайте следующие правила:

1. Прежде чем нажать на спусковой рычаг, отрегулируйте сопло на широкую струю.
2. Держите сопло примерно на 1,50 м от поверхности, наклонив трубу-насадку под углом в 45 градусов и нажмите на спусковой рычаг распылителя.
3. Отрегулируйте мощность струи и расстояние так, чтобы получить оптимальную эффективность чистки, не повреждая поверхности.

РОТОРНАЯ ТУРБОНАСАДКА TURBO-JET (для моделей: K4, K5 Base, K5 Standart)

Роторная турбонасадка turbo-jet, которое иногда называют соплом rotabuse, является чрезвычайно эффективным устройством, позволяющим в значительной степени сокращать время чистки. Роторная турбонасадка сочетает в себе мощь узкой струи с эффективностью широкой, направляемой под углом в 25 градусов. Оно придает узкой струе форму конуса, позволяя увеличить площадь обработки.

ВНИМАНИЕ!

Если какое-либо турбореактивное сопло использует узкую струю, старайтесь не использовать его для чистки поверхностей, которую такая струя может повредить. Кроме того, роторная турбонасадка НЕ РЕГУЛИРУЕТСЯ и не может использоваться для распыления мощных средств.

МОЮЩИЕ СРЕДСТВА

Использование моющих средств может значительно сократить время чистки и облегчить устранение трудно выводимых пятен. Для моек высокого давления и тех или иных видов пятен были разработаны соответствующие моющие средства.

Эти моющие средства имеют текучесть сравнимую с водой. Использование более консистентных моющих средств, таких как жидкость для мытья посуды, приведет к закупориванию системы впрыска химических продуктов и будет мешать их использованию.

Моющие средства эффективны, когда используются для чистки поверхности в течение некоторого времени, достаточного для разложения грязи химическими веществами. Они более эффективны, если распыляются под низким давлением.

Сочетание химического воздействия с промывкой под высоким давлением довольно эффективно. Для вертикальных поверхностей распыляйте моющее средство в направлении снизу вверх. Это позволит избежать стекания моющего средства вниз и образования следов.

Промывка под высоким давлением также должна производиться в направлении снизу вверх. Для удаления особенно трудно выводимых пятен можно использовать щетки с моющим средством и промывку под высоким давлением.

РАСПЫЛИТЕЛЬНЫЕ ФОРСУНКИ (для моделей: K5 Expert, K7)

Аппарат высокого давления поставляется с четырьмя форсунками. Каждая форсунка имеет цветовую кодировку и обеспечивает определенный режим распыления и давление для конкретной работы по очистке. Размер сопла определяет размер веерного распылителя и давление из сопла.

Форсунка 0° - красная: эта форсунка обеспечивает точную подачу воды под давлением и является чрезвычайно мощной. Он охватывает только небольшую площадь уборки. Это сопло должно быть направлено только на поверхности, которые могут выдерживать высокое давление, например, металл или бетон. Не используйте эту насадку для чистки дерева. (рис. 8)

Форсунка 25° - зеленая: эта форсунка обеспечивает режим распыления 25 градусов для

интенсивной очистки больших площадей. Эту насадку следует использовать только на участках, которые могут выдерживать давление от этой насадки. (рис. 9)

Сопло 40° - Белый: это сопло обеспечивает распыление под углом 40 градусов и менее мощный поток воды. Эта насадка может охватывать большую площадь и должна использоваться для большинства общих работ по уборке. (рис. 10)

Химическая насадка - черная: эта насадка используется для нанесения специальных химикатов и моющих растворов. Это сопло создает самый слабый напорный поток из пяти сопел. (рис. 11)

Сопла хранятся в гнездах на панели, прикрепленной к ручке стиральной машины. Цвета на панели определяют расположение форсунки и распылительной панели.

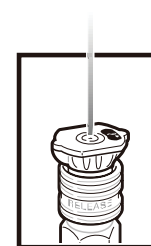


Рис. 8

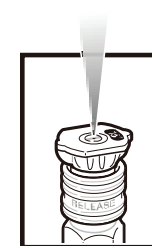


Рис. 9

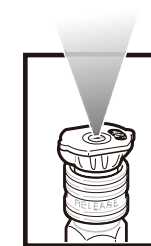


Рис. 10

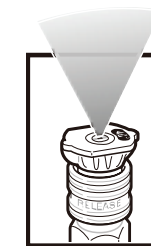


Рис. 11

Модель K7 имеет регулировку подачи мощного средства. Для увеличения или уменьшения поворачивайте рукоятку на корпусе мойки в нужном направлении. (рис. 12)

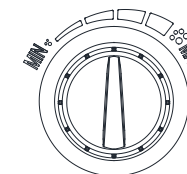


Рис. 12

ПРЕДОХРАНИТЕЛЬНОЕ УСТРОЙСТВО

При любом использовании очистителя высокого давления держать его следует в правом положении, держа одну руку на рукоятке, другую – на шланге. При остановке аппарата необходимо воспользоваться предохранительным устройством, расположенным на пистолете, во избежание случайного включения. (рис. 13)

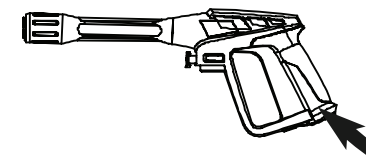


Рис. 13

ДЛИТЕЛЬНОЕ ХРАНЕНИЕ

При хранении аппарат следует беречь от замерзания.

После долгого хранения без использования внутри аппарата возможно образование отложений, затрудняющих возобновление работы. В этом случае рекомендуется отключить

аппарат и электропитание и несколько раз вручную провернуть мотор во избежание избыточного потребления тока мотором и системой электропитания.

РАБОТА

Следующая процедура чистки поможет Вам организовать свою работу так, чтобы добиться оптимального результата за минимальное время.

Не забывайте использовать указанные выше способы распыления/чистки.

1. ПОДГОТОВКА ПОВЕРХНОСТИ

Прежде чем приступить к чистке под высоким давлением, следует подготовить подлежащую чистке поверхность. Для этого удалите все предметы и убедитесь, что все окна и двери надежно заперты. Кроме того, закройте влагонепроницаемым материалом все деревья и другие растения, находящиеся вблизи. Таким образом, они будут защищены от брызг моющего вещества.

2. ПЕРВАЯ ПРОМЫВКА ПОД ВЫСОКИМ ДАВЛЕНИЕМ

Теперь Вы можете начинать распыление воды по очищаемой поверхности, чтобы удалить всю накопившуюся на ней грязь. Это позволит моющему средству достигать мест загрязнения, расположенных в глубине. Прежде чем нажать на спусковой рычаг распылителя, поставьте сопло в положение, соответствующее широкой струе, а затем постепенно изменяйте мощность струи до требуемой. Это позволит Вам не направлять слишком концентрированную струю на поверхность, которую она может повредить.

3. ПРИМЕНЕНИЕ МОЮЩЕГО СРЕДСТВА (рис.14)

ПРЕДОХРАНИТЕЛЬНАЯ ВОДОЗАБОРНАЯ СЕТКА

Входной фильтр для воды нужно регулярно осматривать во избежание засорения и сокращения подачи воды в насос (рис. 15).

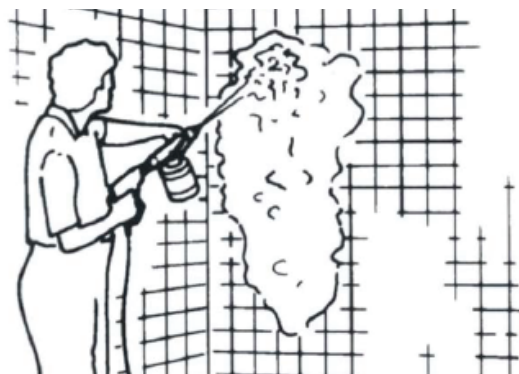


Рис. 14 – Применение моющего средства

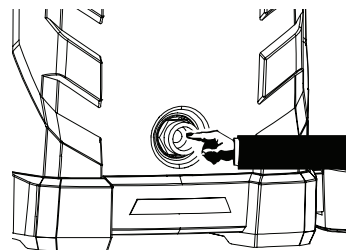


Рис. 15

3.1. ДЛЯ МОДЕЛЕЙ: K3, K4

СЛЕДУЙТЕ ИНСТРУКЦИЯМ, СООТВЕТСТВУЮЩИМ КАЖДОЙ МОДЕЛИ

ПРИМЕЧАНИЕ: Пользуйтесь только мощными средствами, специально разработанными для моек высокого давления.

ПРИМЕЧАНИЕ: Прежде чем использовать моющее средство, проверьте его в незаметном месте.

МОЙКИ, СНАБЖЕННЫЕ УСТРОЙСТВОМ ДЛЯ НАНЕСЕНИЯ МОЮЩЕГО СРЕДСТВА

Следуйте указаниям изготовителя, касающимся приготовления смесей, чтобы гарантировать правильную концентрацию моющего средства в зависимости от расхода воды мойкой высокого давления. Она должна составлять 5,4% (1/19).

1. Отвинтите верхнюю часть емкости и наполните ее моющим средством.
2. Снова завинтите верхнюю часть.

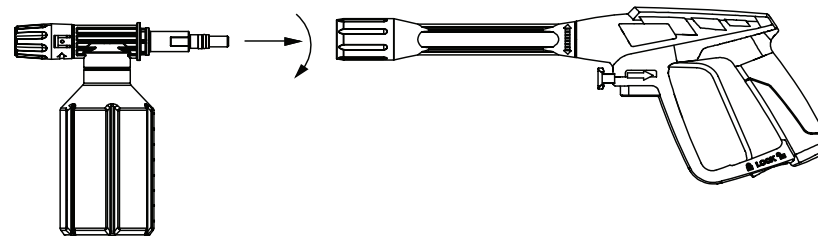


Рис. 16 – Установка на распылитель устройства для нанесения моющего средства

3. Отсоедините трубу-насадку от распылителя.
4. Закрепите на распылителе устройство для нанесения моющего средства (см. рис. 16).
5. Нанесите моющее средство, стараясь хорошо покрыть им всю подлежащую чистке поверхность. Наносите его в направлении снизу вверх, чтобы оно не стекало и не оставляло следов.
6. Оставьте моющее средство на поверхности на несколько минут, чтобы оно действовало. В это время Вы сможете протереть щеткой самые грязные участки. Никогда не допускайте, чтобы моющее средство высохло на очищаемой поверхности.
7. Снимите устройство для нанесения моющего средства с распылителя и замените его трубой-насадкой или извлеките его из трубы.
8. Смойте моющее средство с поверхности.

ПРИМЕЧАНИЕ: После каждого использования споласкивайте чистой водой устройство для нанесения моющего средства.

3.2. ДЛЯ МОДЕЛЕЙ: K5 BASE, K5 STANDART, K5 EXPERT, K7

Добавьте моющее средство в бак для моющего средства. Установите насадку распылителя в режим низкого давления. Нажмите на рычаг для распыления моющего средства. (рис. 17).

РУЧКА ДЛЯ ШЛАНГА

Рукоятка для наматывания шланга поворачивается вниз для использования и вверх для хранения. Чтобы повернуть ручку, вытащите и поднимите. (рис. 18)

МЕТОД ОЧИСТКИ ПЕНЫ

Обязательно вставьте мощный раствор во встроенную присоску и снимите наконечник, как показано на рис. 19

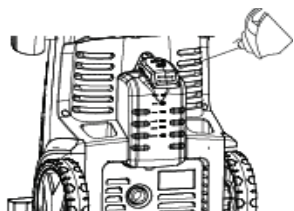


Рис. 17

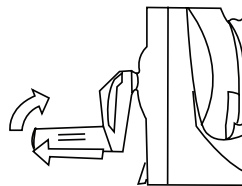


Рис. 18

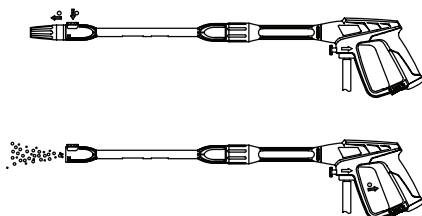


Рис. 19

4. ОКОНЧАТЕЛЬНАЯ ПРОМЫВКА

Осуществляйте окончательную промывку снизу вверх. Старайтесь тщательно промыть поверхность, не оставляя на ней малейших следов моющего средства.

5. ВЫКЛЮЧЕНИЕ

1. Убедитесь, что Вы полностью удалили моющее средство из контура.
2. Остановите двигатель.
3. Закройте кран подачи воды.
4. Отсоединив двигатель от сети и перекрыв подачу воды, нажмите на спусковой рычаг, чтобы полностью сбросить давление.

ВНИМАНИЕ!

НИКОГДА не перекрывайте подачу воды, если двигатель еще работает. В противном случае насос и/или двигатель могут быть серьезно повреждены.

ВНИМАНИЕ!

НИКОГДА не отсоединяйте высоконапорный шланг от мойки, если контур еще находится под давлением. Чтобы сбросить давление, остановите двигатель, перекройте подачу воды и нажмите 2-3 раза на спусковой рычаг.

6. Функция самовсасывания

ВНИМАНИЕ!

Запуск мойки происходит путем подключения её к ёмкости с водой.

Ёмкость должна располагаться выше, либо на одном уровне с мойкой, это облегчит работу насоса и продлит его срок службы. Максимальная длина шланга не более 1,5 метра.

Наполните всасывающий шланг с обратным клапаном водой (в комплект поставки не входит). Вставьте шланг подачи воды в соответствующее соединение на мойке и поместите его в емкость с водой.

ВНИМАНИЕ!

Загрязнения, содержащиеся в воде, могут вызвать повреждения насоса высокого давления и принадлежностей. Для защиты необходимо использовать водяной фильтр

СРОК СЛУЖБЫ, ХРАНЕНИЯ И УТИЛИЗАЦИИ

Срок службы – 3 года при условии, что изделие используется согласно правилам и рекомендациям, изложенным в руководстве по эксплуатации; условия и сроки хранения: хранить продукцию необходимо в сухом помещении, вдали от отопительных приборов, исключив попадание прямых солнечных лучей. Не храните мойку высокого давления снаружи.

По окончании срока службы мойка должна быть утилизирована с наименьшим вредом для окружающей среды в соответствии с правилами по утилизации отходов в вашем регионе.

Не держите мойку высокого давления в местах, подверженных воздействию атмосферных осадков и мороза.

СОВЕТЫ ПО ПРОДЛЕНИЮ СРОКА ЭКСПЛУАТАЦИИ МОЙКИ ВЫСОКОГО ДАВЛЕНИЯ

1. Никогда не включайте мойку без воды.
2. Мойка высокого давления не предназначена для перекачки горячей воды. Никогда не подсоединяйте ее к крану горячей воды, так как это в значительной степени сократит срок эксплуатации насоса.
3. Применение иных моющих средств может привести к повреждению деталей насоса (кольца и т. д.). Это относится и к таким химическим продуктам, как раствор х/к натрия, жидкости для мытья посуды.
4. Не работайте с мойкой более 1 (одной) минуты без распылителя, так как это приводит к повышению температуры, которая может привести к порче насоса.

ТАБЛИЦА УСТРАНЕНИЯ НЕИСПРАВНОСТЕЙ

Неисправность	Возможная причина (причины)	Способ(ы) устранения
Мойка высокого давления не включается	Мойка находится под давлением	Нажмите на спусковой рычаг распылителя
	Вилка плохо вставлена в розетку или розетка неисправна	Проверьте вилку и розетку
	Удлинитель кабеля слишком длинный или состоит из слишком тонких жил	Замените удлинитель кабеля
	Слишком низкое напряжение питания	Убедитесь, что напряжение питания правильное
	Сработало устройство предохранения от перегрева	Выключите мойку и дайте двигателю остыть
Моющее средство не подсаывается - на мойках с устройством для нанесения моющего средства	Забито устройство для нанесения моющего средства	Промойте устройство горячей водой. Смените устройство
Двигатель внезапно останавливается	Слишком длинный удлинитель кабеля или его жилы слишком тонки	Замените удлинитель кабеля
	Сработало устройство предохранения от перегрева	Убедитесь, что напряжение питания соответствует характеристикам

Колебания давления	Насос закачивает воздух	Проверьте герметичность шлангов и соединительных элементов
	Клапаны грязные, изношены или заклинили.	Прочистите и замените элементы или обратитесь к продавцу
Мощность насоса ниже требуемой величины	Забит водяной фильтр на входе	Прочистите водяной фильтр на входе
	Насос всасывает воздух через места соединения шлангов	Убедитесь, что штуцеры крепления и блокировки хорошо затянуты
	Разбитое или несоответствующее по своим размерам сопло	Обратитесь к дистрибьютору
	Устройство сброса давления забито или изношено	Обратитесь к дистрибьютору
	Забиты или изношены вентили	Обратитесь к дистрибьютору
Давление непостоянно	Насос всасывает воздух	Убедитесь, что шланги и штуцера хорошо затянуты
	Забито сопло	Прочистите его соответствующим инструментом
	Вентили загрязнены, изношены или заедают	Обратитесь к дистрибьютору
	Изношены водонепроницаемые прокладки	Обратитесь к дистрибьютору
Мотор внезапно отключается	Тепловой предохранитель «вылетел» из-за перегрева	Проверьте соответствие номинального напряжения требованиям. Отключите аппарат и дайте ему остыть в течение нескольких минут
Моющее средство не подсасывается в емкость	Входной фильтр для воды засорен	Проверьте входной фильтр для воды
	Насос засасывает воздух из муфт или шлангов	Проверьте герметичность муфт
	Клапаны подсоса и подачи засорены или изношены	Проверьте, нет ли утечек из шланга для подачи воды
	Разгруженный клапан заклинил	Прочистите или замените клапаны
	Неподходящая или изношенная насадка распылителя	Отвинтите и снова завинтите контрольный винт. Проверьте и/или замените
Мойка начинает дымить	Перегрелся, перегружен или поврежден двигатель	Выключите мойку и обратитесь к дистрибьютору

УСЛОВИЯ ГАРАНТИИ

ГАРАНТИЙНЫЙ РЕМОНТ ОСУЩЕСТВЛЯЕТСЯ ПРИ СОБЛЮДЕНИИ СЛЕДУЮЩИХ УСЛОВИЙ:

1. Имеется в наличии документ, подтверждающий приобретение оборудования и правильно заполненный гарантийный талон. Талон дает пользователю оборудования право на бесплатное устранение недостатков, возникших по вине производителя, в течении срока, указанного в гарантийном талоне. Для гарантийного ремонта необходимо предъявить оборудование и полностью заполненный гарантийный талон, с названием оборудования, серийным номером, с печатью торгового предприятия, датой продажи и подписью покупателя. Если в гарантийном талоне не заполнена дата продажи, то гарантийный срок исчисляется с даты производства оборудования. Если изделие, предназначенное для бытовых (непрофессиональных) нужд, эксплуатировалось в коммерческих целях (профессионально), срок гарантии составляет (один) месяц с даты продажи. Дефекты сборки инструмента, допущенные по вине изготовителя, устраняются бесплатно, после проведения диагностики оборудования авторизованным сервисным центром. Неисправное оборудование должно передаваться в сервис без загрязнений на корпусе, затрудняющих диагностику и оценку состояния оборудования. В случае применения оборудования в комплекте с аксессуарами, требуется предоставить эти аксессуары вместе с оборудованием.

ГАРАНТИЯ НЕ РАСПРОСТРАНЯЕТСЯ:

1. На оборудование с отсутствующей или нечитаемой маркировкой (информационная табличка (шильдик) и заводской номер, либо с признаками ее изменения, а также если данные на оборудовании не соответствуют данным в гарантийном талоне;
2. На неполную комплектацию оборудования, которая могла быть обнаружена при продаже изделия.
3. На последствия самостоятельного внесения изменений в конструкцию оборудования, ремонта, разборки о чем может свидетельствовать, например, заломы на шлицевых частях крепежа корпусных деталей), чистки и смазки оборудования в гарантийный период (не требуемые инструкцией по эксплуатации), а так же на неисправности, возникшие вследствие использования несоответствующих материалов в ходе проведения регламентных профилактических работ;
4. На детали, предназначенные для защиты от перегрузок основных узлов и деталей оборудования (предохранители, срывные болты и пр.);
5. На неисправности, возникшие в результате несообщения о первоначальной неисправности оборудования и повлекшее за собой выход из строя других узлов и деталей;
6. На неисправности, которые стали следствием нарушения требований инструкции по эксплуатации или использования оборудования не по назначению;
7. На повреждения, дефекты, вызванные внешними механическими воздействиями, воздействием агрессивных сред и высоких температур или иных внешних факторов, таких как дождь, снег, повышенная влажность и др., если их воздействие не предусмотрено конструкцией оборудования;
8. На выход из строя вследствие несоответствия параметрам питающей электросети, указанным на изделии (выход из строя силовой части оборудования, защитных устройств и др.), в том числе неправильного подключения защитного заземления;
9. На неисправности, вызванные использованием некачественного топлива и/или топливной смеси;
10. На использование принадлежностей, расходных материалов (в т.ч. топлива и топливных смесей) и запчастей, не рекомендованных или не одобренных производителем;

11. На неисправности, которые стали следствием попадания внутрь оборудования посторонних предметов, насекомых, пыли, материалов, отходов производства и т.д.;
12. На недостатки изделий, возникшие вследствие проведения технического обслуживания, лицами, организациями, не являющимися авторизованными сервисными центрами, а также несвоевременного технического обслуживания и внесения конструктивных изменений в оборудование;
13. На неисправности, вызванные использованием неоригинальных запасных частей и принадлежностей;
14. На неисправности, возникшие вследствие использования моторного масла, не соответствующего спецификации, которое вызывает повреждение двигателя, уплотнительных колец, топливopроводов или топливного бака;
15. На воздействие высокой температуры, залегание поршневых колец, задиры, потертости царапины на рабочей поверхности цилиндра и поверхности поршня, разрушение или оплавление опорных подшипников и вкладышей цилиндро-поршневой группы, одновременное перегорание ротора и статора, обеих обмоток статора и т.д.;
16. На недостатки изделий, возникшие вследствие эксплуатации с не устраненными иными недостатками;
17. На эксплуатацию в неблагоприятных условиях (механические примеси в воде, повышенная запыленность воздуха и т.п.);
18. На естественный износ изделия и комплектующих в результате интенсивного использования;
19. На такие виды работ, как регулировка, чистка, смазка, замена расходных материалов, а также периодическое обслуживание и прочий уход за оборудованием, оговоренные в инструкции по эксплуатации;
20. Несвоевременного проведения соответствующего технического обслуживания и/или профилактических работ, в сроки, указанные в инструкции по эксплуатации, в том числе регулярных работ, требующихся по руководству в процессе хранения.
21. На перегрузку оборудования, повлекшую выход из строя силовой части сварочного аппарата, электродвигателя, генератора или других узлов и деталей. К безусловным признакам перегрузки изделия относятся, помимо прочего: появление цветов побежалости, деформация или оплавление деталей и узлов изделия, потемнение или обугливание изоляции проводов электродвигателя под воздействием высокой температуры, залегание поршневых колец, задиры, потертости царапины на рабочей поверхности цилиндра и поверхности поршни, разрушение или оплавление опорных подшипников и цилиндро-поршневой группы, одновременное перегорание ротора и статора, обеих обмоток статора;
22. На оборудование, предъявленное в сервисный центр в частично или полностью разобранном виде.
23. На узлы и детали, являющиеся расходными, быстроизнашивающимися материалами, к которым относятся: электрододержатели, кабели, зажимы для подключения заземления, соединители кабельные, сварочные горелки и их быстроизнашивающиеся детали, газовые сопла, сопла тока, изоляционные кольца, подающие ролики проволокoподающих устройств, направляющие каналы, сальники, манжеты, уплотнения, поршневые кольца, цилиндры, клапаны, графитовые щетки, подшипниковые опоры, пильная цепь и лента, пильная шина, соединительные муфты, ведущие и ведомые звездочки, болты, гайки, курки, триммерные головки, направляющие ролики, защитные кожухи, приводные ремни и шкивы, гибкие валы, крыльчатки, фланцы крепления, ножи, элементы натяжения и крепления режущих органов, резиновые амортизаторы, резиновые уплотнители, детали механизма стартера, свечи зажигания, лента тормоза цепи, воздушный и топливный фильтры, крышка бачков, включатель зажигания, рычаг воздушной заслонки, пружина сцепления, угольные щетки, червячные колеса, тросы, провод питания, кнопка включения, лампочки, аккумуляторы, виброрвалы, вибронаконечники, шланги, пистолеты, форсунки, копыа, насадки, пенoкомплекты, аккумуляторы, щупы мультиметров, упаковочные кейсы и т.д.

24. На оборудование с признаками хранения с нарушением установленных производителем регламентов консервации (расконсервации).

Другие претензии, кроме упомянутого права на бесплатное устранение недостатков продукции, под действие гарантии не подпадают. На основании гарантии не возмещается прямой или косвенный ущерб, вызванный вышедшей из строя (неисправной) продукцией. Гарантия не предусматривает компенсацию прямых или косвенных расходов, связанных с гарантийным ремонтом (перевозки, суточные, проживание, доставку неисправной продукции от покупателя в сервисный центр, упущенную выгоду и т.д.), а также диагностику исправной продукции. Все расходы и риски по демонтажу, монтажу, погрузке и разгрузке, перевозке продукции в сервисный центр несет владелец продукции.

Устранение неисправностей, признанных как гарантийный случай, осуществляется авторизованным сервисным центром. Неисправная продукция (при обмене) и/или детали не подлежат возврату покупателю.

Настоящие гарантийные обязательства не затрагивают установленных действующих законодательством прав владельца в отношении дефектных изделий.

Адреса авторизованных сервисных центров можете посмотреть на сайте: foxweld.ru/service/
E-mail сервисной поддержки: help@foxweld.ru

Изготовлено в КНР
Дата изготовления - см. на аппарате 0000000_г_мм_00000.

