

# ИНСТРУКЦИЯ МОЗАИЧНО-ШЛИФОВАЛЬНАЯ МАШИНА MG-330EF



**ВНИМАНИЕ!**  
перед использованием внимательно  
прочтите инструкцию

## Уважаемый покупатель!

Спасибо за доверие, которое вы оказали нам, выбрав для работ строительное оборудование Vektor. Пожалуйста, храните это руководство в доступном безопасном месте в течение всего срока службы машины. В случае утери руководство новый экземпляр можно получить следующими способами:

✓ скачать из Интернета - [www.vektortool.com](http://www.vektortool.com)

✓ связаться с представителем производителя

Внимательно прочитайте его перед операцией. В руководстве по эксплуатации содержатся важные сведения и методы для эксплуатации машины

Запуск и обслуживание машины должен производить только квалифицированный персонал, изучивший Руководство;

Вовремя производите техобслуживание. Дефектные детали машины незамедлительно замените;

Никакая часть этого руководства не может быть скопирована без письменного согласия производителя. Из-за непрерывного развития продукта, технические параметры или внешний вид могут быть изменены, правообладатель ТМ «VEKTOR» оставляет за собой право вносить изменения без предупреждения.

Производитель исключает ответственность за ущерб жизни и здоровью людей и имуществу в следующих случаях:

- ✓ несоблюдение данного руководства;
- ✓ использование не по назначению и ненадлежащее обращение с оборудованием;
- ✓ привлечение неквалифицированного и необученного персонала;
- ✓ применение неутвержденных запчастей и принадлежностей; любые конструктивные изменения.

## СОДЕРЖАНИЕ

Описание и особенности конструкции .....	3
Технические характеристики .....	3
Меры предосторожности .....	4
Типы режущих инструментов и их назначение .....	5
Установка и замена режущего инструмента .....	5
Соединение проводов .....	5
Запуск и выключение .....	6
Применение фильтра .....	7
Ежедневная проверка и регулярное техническое обслуживание .....	7
Проверка при неисправности, неполадках в работе .....	8
Запчасти и расходные материалы .....	10
Чертеж детализовки .....	11
Гарантийные обязательства .....	13
Ведомость технического обслуживания .....	15
Гарантийный талон .....	15

## Описание и особенности конструкции

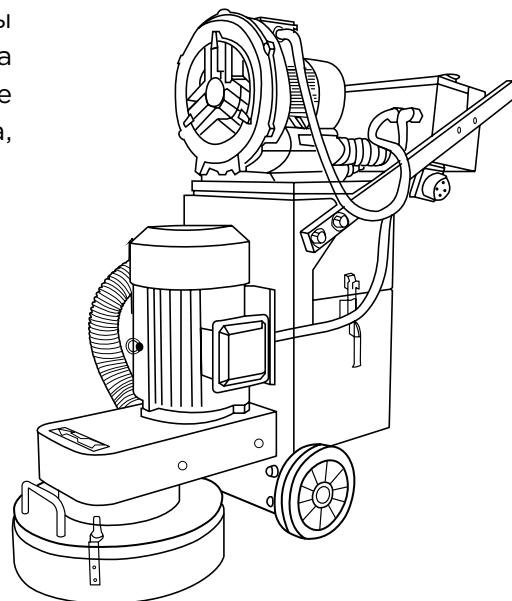
Основное назначение мозаично - шлифовальной машины MG-330EF заключается в обработке верхних слоев материала для достижения лучших эксплуатационных свойств. Под ее воздействием происходит снятие верхнего слоя бетона, асфальта или мозаики.

### Особенности:

Благодаря двигателю 4 кВт, производительность данной машины выше, чем у аналогов.

Процесс шлифования может происходить как в закрытых помещениях, так и на улице.

Встроенный пылесос 750 Вт и контейнер для сбора продуктов обработки.



### Технические характеристики

Длина x Ширина x Высота, мм	1100x460x980
Масса, кг	140
Ширина обрабатываемой поверхности, мм	330
Скорость вращения шлифовального круга, об/мин	750
Электродвигатель	DALLAN JUCHUAN
Мощность, кВт	4
Напряжение, В; Сила тока, А	380x8,8
Силовой кабель, м (4 мм <sup>2</sup> )	80 (ГОСТ)
Пылесос	Произведено в Китае
Мощность, кВт	0,75
Максимальный объем воздушного потока, м <sup>3</sup> /ч	180
Максимальное давление, мБар	220
Объем пылесборника, л	24

## Меры предосторожности



### **Предупреждение:**

Для безопасной эксплуатации данной машины обратите внимание на следующие пункты и соблюдайте их:

Запрещается допуск к работе лиц, не имеющих необходимой профессиональной подготовки и не прошедших обучение.

Руководство по эксплуатации должно быть рядом с оборудованием.

### **Требования перед началом работы:**

1. Пожалуйста, не используйте машину под дождем, во влажных помещениях, мокрых зонах и в местах, где вода и масло могут попасть внутрь машины, чтобы избежать поражения электрическим током.
2. Перед началом работы проверьте: целостность провода, надежность соединения выключателя, надежность вилки, затяжку всех болтов, надежность фиксации; вид режущего инструмента, его износ и прочее.
3. Шлифовальную машину запрещено использовать на бугристой поверхности с выступами. Использование машины на бугристой поверхности вызывает деформацию режущего инструмента, осыпание алмазной крошки, неисправность и вибрацию диска, что является причиной поломки машины. Кроме того, использование машины на неровной ребристой поверхности является причиной дисбаланса и поломки машины.
4. Если на поверхности есть канализационные трубы и другие металлические предметы, то перед началом работы отбейте их молотком или поднимите руками и уберите.

### **Соединение проводов:**

Поскольку источником питания данной машины является трехфазное напряжение 380В, во избежание поражения электрическим током при подключении источника питания и соединении проводов соблюдайте следующие меры предосторожности.

1. Данная машина является мобильной. Переносное электрооборудование в соответствии с законодательством оснащено защитой от утечки тока, выключателем. Встроенное устройство защитного отключения помогает избежать поражения электрическим током.
2. Выполнение работ по соединению источников питания, проводов, прокладке кабелей, заземлению имеет право осуществлять только работник, имеющий специальную разрешительную документацию.
3. При выполнении работ по соединению источников питания, проводов, прокладке кабелей, заземлению, следует пользоваться диэлектрическими перчатками. По окончании работы переведите реверсивный переключатель в положение «Выкл».
4. При использовании неизолированных проводов, для того чтобы предотвратить поражение электрическим током, заземляющий провод обязательно должен быть подключен.

### **Требования безопасности во время работы:**

1. При эксплуатации данной машины в целях безопасности обязательно надевайте защитную каску и защитную обувь. Кроме того, при необходимости используйте респиратор и беруши.
2. Данная машина не является взрывозащищенной, поэтому легковоспламеняющиеся вещества, такие как бензин, растворители, газы и прочее нельзя использовать возле машины.
3. Пожалуйста, соблюдайте закон о тишине.
4. Во время работы нельзя прикасаться к вращающимся частям двигателя, также нельзя дотрагиваться до горячей поверхности режущего инструмента. Для проверки и замены инструмента необходимо подождать, пока инструмент остынет.
5. При шлифовке полиуретана и смолы перегрузка приводит к перегреву двигателя и выходу его из строя. Если продолжать работу, то двигатель может сгореть.
6. Расходные материалы, например, режущий инструмент, следует приобретать у нашей компании или по нашей рекомендации. Использование иной продукции может снизить производительность машины или привести к поломке.
7. При обнаружении какой-либо неисправности или нарушения в работе машины следует немедленно остановить работу, выполнить техническое обслуживание и устранить неисправность.

## Типы режущих инструментов и их назначение:

Режущие инструменты различаются по поверхности, цели шлифования, точности обработки, материала.

№	Наименование	Цель использования и назначение
1	Алмазный брусок	Шлифовка и выравнивание бетонных поверхностей. Удаление заусенцев и выравнивание бетонных поверхностей. Шлифовка пола из эпоксидной смолы.
2	Абразивный круг	Промежуточный слой из эпоксидной смолы, удаление пыли с поверхности пола, после обработки поверхность относительно гладкая.
3	Алмазный шлифовальный круг	Удаление масляных пятен с поверхности пола. Обработка полов с хорошей ровностью. Выравнивание шероховатой поверхности или следов от шпателя, после обработки поверхность относительно гладкая.
4	Круг для эпоксидной смолы	Эпоксидный наливной пол с толщиной 1 мм и менее. После обработки можно наносить грунтовку на поверхность. Это бюджетный вариант ремонта старого пола.

Вы можете выбрать режущий инструмент в зависимости от обрабатываемой поверхности

## Установка и замена режущего инструмента

### Алмазный шлифовальный круг (замена аналогична установке)

1. Удерживая ручку шлифовальной машины, аккуратно положите машину на землю, чтобы поднять режущий инструмент.
2. Используя набор инструментов, выкрутите 3 болта на шлифовальном круге.
3. Установите режущие инструменты один за другим.
4. При замене абразивного круга необходимо снять сработанный круг и установить новый круг.
5. После установки и фиксации режущего инструмента затяните болты гаечным ключом. (Также, как и при снятии).
6. При установке шлифовального круга на машину надежно затяните 3 винта.

### Требования к замене алмазного шлифовального круга:

Замена алмазного шлифовального круга производится после снятия комплекта режущих инструментов с машины. Используя гаечный ключ, ослабьте прижимную планку и фиксатор, затем снимите алмазный шлифовальный круг.

1. При установке круга, на держателе и прижимной планке могут быть остатки смолы и мусора. Обязательно удалите их перед установкой круга.
2. После установки алмазного шлифовального круга убедитесь, что направление вращения двигателя совпадает с направлением, указанным на машине.

Внимание: Не используйте алмазный шлифовальный круг на неровном полу и поверхности с выступающими гвоздями, чтобы не повредить круг и продлить срок его службы. Если на поверхности круга присутствует смола и мусор, то его режущая способность снижается. Пожалуйста, регулярно проверяйте и очищайте поверхность круга.

## Соединение проводов:

### 1. Прокладка кабелей и соединение проводов

Что касается эксплуатации данной машины, то в соответствии с законодательством, наша компания обязана предоставить клиентам устройство защиты от утечки тока. Без данного устройства эксплуатация шлифовальной машины запрещается. Перед началом работы необходимо проверить надежность соединения проводов и кабелей

### 2. Условие для удлинения кабеля

Источник питания находится далеко. При применении способа наращивания и удлинителя на катушке толщина и длина кабеля имеют следующее соотношение:



### Предупреждение:

При выборе кабеля меньшего сечения или более длинного, чем указано в следующей таблице, напряжение питания может снизиться, что приведет к выходу из строя электродвигателя. Для обеспечения бесперебойной работы данной машины учитывайте толщину и длину проводов и кабелей. Кроме того, удлинитель на катушке обязательно должен иметь заземление.

### Удлинение кабеля, соотношение минимальной толщины и максимальной длины

Минимальная толщина	Максимальная длина
2,5 мм <sup>2</sup>	40м
4,0 мм <sup>2</sup>	80м

Вы можете выбрать режущий инструмент в зависимости от обрабатываемой поверхности

## Запуск и выключение:

### Определение направления вращения двигателя

Каждый раз перед началом работы (а также при замене розетки) нужно проверить правильность направления вращения двигателя (по часовой стрелке).

1. Определив направление вращения, слегка надавите на ручку, чтобы круг оказался на весу, затем включите выключатель двигателя.



### Внимание:

Даже в одном и том же месте проведения работ, при смене розетки двигатель может вращаться в противоположную сторону. Обращайте внимание на «Изменение источника питания», и каждый раз обязательно проверяйте направление вращения.

При использовании «Алмазного шлифовального круга» вращение в противоположную сторону («левое») быстро приведет к повреждению круга. Кроме того, это приведет к снижению эффективности пылеудаления, а отходы – к потере производительности. Начинать работу можно только после определения направления вращения двигателя.

### Начало и окончание работы

1. Убедитесь, что пылезащитный кожух на шлифовальном круге расположен близко к полу. Если он расположен высоко над уровнем пола, то эффективность улавливания пыли снижается, и пыль и другой мусор будут вылетать из-под кожуха.
2. При запуске электродвигателя для того, чтобы предотвратить его перегрузку, обязательно надавите на ручку, чтобы поднять нижнюю часть режущего инструмента над уровнем пола, и только после этого запускайте двигатель.
3. Затем аккуратно опустите режущий инструмент на пол. Перемещайте машину вперед, назад, вправо, влево. Приступите к шлифованию (отрегулируйте скорость шлифования в зависимости от поверхности и степени обработки).
4. Для окончания работы также сначала поднимите нижнюю часть с кругом над уровнем пола, и затем выключите переключатель.

## Применение фильтра:

### Система очистки от пыли

Во время работы из-за большого количества пыли происходит засорение фильтра.

Система очистки необходима в тот момент, когда контейнер для пыли почти полный.

При засорении фильтра используйте толкатель для удаления пыли, нажмите на него 3-5 раз.

**Внимание:** нажимать на толкатель можно 3-5 раз подряд. Если нажимать более 5 раз подряд, то можно повредить фильтр.

## Удаление пыли (мусора)

Если контейнер для пыли полный, придерживая контейнер за ручку, откройте замок, снимите контейнер и очистите его.

**Внимание:** перед тем как снять контейнер несколько раз нажмите на толкатель для удаления пыли, чтобы при снятии контейнера пыль не попала на пол. Установите контейнер на место и убедитесь, что пыль не выходит наружу.

## Ежедневная проверка и регулярное техническое обслуживание:

### 1. Порядок проведения проверки и технического обслуживания

Пожалуйста, выполняйте проверку и техническое обслуживание данной машины в соответствии со следующей таблицей.

Объект проверки	Окончание работы	30 ч	60 ч	160 ч	320 ч
1. Очистка всех деталей, осмотр и техническое обслуживание креплений	Проверка				
2. Проверка режущего инструмента	Проверка				
3. Осмотр и техническое обслуживание основания	Проверка				
4. Осмотр и тех. обслуживание пылезащитного кожуха и соединительной трубы пылесборника	Проверка				
5. Проверка кабеля питания и штепсельной вилки	Проверка				
6. Проверка электрооборудования выключатель двигателя и прочее			!Проверка		
7. Осмотр и техническое обслуживание пылесоса		Проверка			Замена
8. Проверка и замена фильтра		Проверка			Замена
9. Проверка и замена пылесоса			Проверка		
10. Проверка натяжения приводного ремня, замена			Проверка		Замена
11. Техническое обслуживание, ремонт машины			Проверка		

**Внимание:** Пункты, отмеченные знаком «!», могут выполняться только специалистами.

## 2. Проверка и замена фильтра

Так как во время работы происходит засорение фильтра, проводите его очистку, используя следующие методы:

- A) Нажмите на защелку, аккуратно снимите крышку с фильтра, выньте фильтр из пылесоса.
- B) Достаточно вынуть фильтр из корпуса. Поскольку фильтр выполнен из нетканого материала, пыль и мусор нужно удалять осторожно, чтобы не повредить фильтр.

Внимание! Для очистки фильтра категорически запрещено использовать металлические щетки.

- C) При установке очистите от пыли уплотнительное кольцо корпуса фильтра. Кроме того, при обнаружении повреждений кольцо замените.
- D) При замене фильтра необходимо отрегулировать высоту пылесборника. Регулировку следует проводить, когда резиновая прокладка под пылесборником касается фильтра примерно на 2-3мм.

Способ регулировки:

Ослабить 2 болта на пылесборнике (M6\*12 мм) для регулировки вверх или вниз.

Внимание! Если пылесборник будет установлен слишком высоко, то контактная поверхность между резиновой прокладкой и фильтром будет слишком большой, что может привести к повреждению фильтра.

## 3. Проверка и замена пылесоса

Если вы считаете, что пылесос сгорел или не включается из-за повреждения фильтра или по иным причинам, то снимите его, осмотрите изнутри или замените. Перед началом осмотра обязательно выньте вилку из розетки.

Внимание! Для выполнения диагностики неисправностей и замены пылесоса, пожалуйста, определите причину неисправности и обратитесь в отдел технического обслуживания нашей компании или к местному дистрибьютору.

- A) В большинстве случаев перегорание пылесоса происходит из-за повреждений фильтра (различные повреждения фильтровальной бумаги) и губки, в результате чего пыль попадает внутрь пылесоса. Поэтому при проверке пылесоса следует также проверить фильтр и губку.

Замена пылезащитного кожуха из нейлона

Если пылезащитный кожух используется в течение длительного времени, то это приводит не только к его постепенному износу, но и к тому, что пыль начинает разлетаться из-под кожуха режущего инструмента, поэтому важно своевременно его менять.

Способ снятия: ослабьте винты и снимите пылезащитный кожух.

Внимание! Поскольку пылезащитный кожух можно регулировать вверх и вниз, не повредите его при перемещении, транспортировании, а также при эксплуатации на неровной поверхности.

## 5. Проверка натяжения приводного ремня и замена

- A) Если приводной ремень используется в течение длительного времени, он постепенно растягивается или ослабляется, в результате чего происходит потеря передаваемой мощности. Пожалуйста, регулярно проверяйте натяжение ремня и регулируйте его.

- B) Проверка натяжения

Найдя ремень, следует большим пальцем руки надавить в середину ремня между шкивами. Нормой считаются прогиб 5-8мм.

Внимание! В начале использования часто возникает провисание ремня, поэтому следует отрегулировать его как можно скорее.

- C) Регулировка натяжения

Ослабьте четыре гайки под пылезащитным кожухом, поверните регулировочный болт по часовой стрелке, натяните ремень до нужной степени, затем затяните гайки.

Внимание! Следует своевременно менять изношенные, растянутые ремни, ремни с трещинами и иными повреждениями.

## Проверка при неисправностях, неполадках в работе:

### 1. Не работает электродвигатель

После включения двигатель не запускается. Пожалуйста, ознакомьтесь со следующими источниками неисправностей и способами их устранения.

Внимание! Определение источника питания, прокладка кабеля, проверка и наладка электродвигателя могут выполняться только электромонтерами по ремонту и обслуживанию электрооборудования.



Место проверки	Способ устранения
1. Питание машины	Проверьте, горят ли индикатор питания и индикатор работы. Убедитесь, что выключатель устройства защиты от утечки тока находится в положении «ВЫКЛ». Кроме того, следует использовать трехфазный источник питания 380 В, 20 А или выше.
Внимание: в случае обрыва фазы двигатель издает сильный гул, не вращается, нагревается и перегорает.	
2. Правильность подключения кабеля питания	Проверьте, подключена ли кнопка включения к разъему (розетка с неизолированным проводом, каучуковая розетка и прочее).
Внимание: При использовании неизолированного провода, если заземление подключено к питающему проводу, или пропадает фаза, или двигатель не запускается (иногда срабатывает устройство защиты от утечки тока)	
3. Не перегорел ли предохранитель	Причина перегорания предохранителя: короткое замыкание или чрезмерная нагрузка. Проверьте и замените сгоревший предохранитель.
4. Не срабатывает ли устройства защиты от утечки тока	Причина срабатывания устройства защиты от утечки тока (неправильное соединение розетки с неизолированным проводом), проверьте цепь, найдите причину и затем нажмите выключатель.
Внимание: Если переключатель находится в нейтральном положении, сначала переведите его в положение «ВЫКЛ», а затем - в положение «ВКЛ».	
5. Не повреждены ли электродвигатель и выключатель	Если электродвигатель работает с перегрузкой, то выключатель и двигатель могут сгореть.
6. Не ослаблена ли точка соединения, нет ли обрыва проводки	Неправильное вытягивание кабеля питания может привести к его обрыву, пожалуйста, проверьте целостность провода. Проверьте правильность подключения проводов к каучуковой розетке.

## 2. Неисправности пылесоса:

Способы устранения можно посмотреть в разделе «Не работает электродвигатель». В иных случаях используйте следующие способы:

Место проверки	Способ устранения
Правильный ли источник питания	Во-первых, убедитесь, что предохранитель пылесоса не перегорел, затем проверьте, исправен ли пылесос. Для получения подробной информации, пожалуйста, обратитесь к разделу «Проверка и замена пылесоса»
Правильно ли подключен источник питания	
Не поврежден ли кабель питания (проводка)	Проверьте, не повреждены ли провода со стороны источника питания и со стороны пылесоса.
Работает ли устройство защиты от утечки тока	Проверьте, не повреждены ли кабели (клеммы) в корпусе пылесоса.
Не повреждены ли пылесос и выключатель	В результате повреждения фильтра пыль попадает внутрь пылесоса. Если пылесос сгорел, то будет ощущаться запах. Также это может привести к повреждению выключателя.

## 3. Неисправности в работе системы пылеудаления

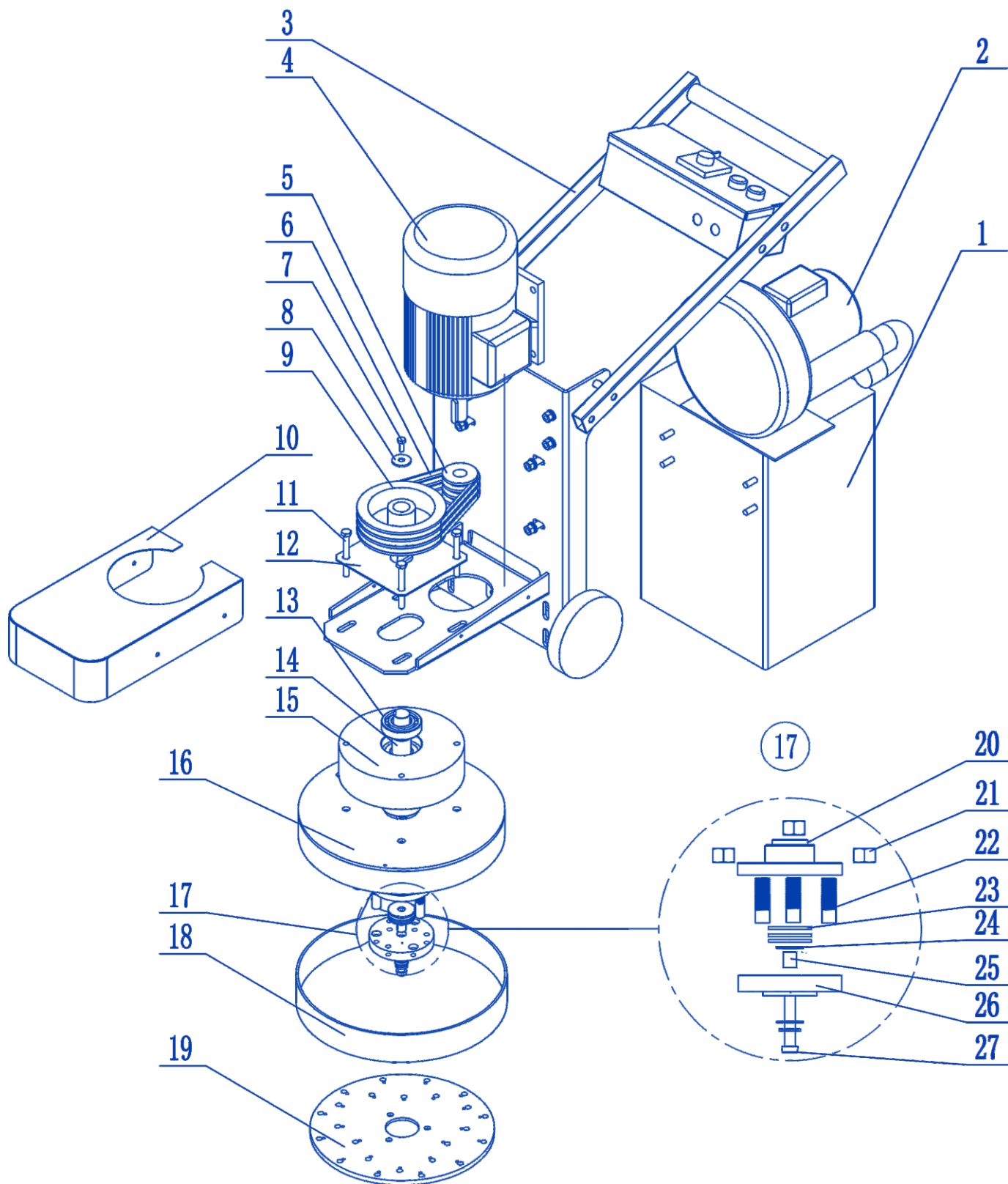
Во время шлифования, не смотря на работу пылесоса, образуется большое количество пыли. В данном случае речь идет о неисправности в работе системы пылеудаления. Пожалуйста, выполните проверку следующим образом:

Место проверки	Способ устранения
Проверьте фильтр	Проверьте, не засорен ли фильтр, и очистите его.
Не переполнен ли контейнер для пыли	Очистите контейнер для пыли
Проверьте герметичность филь - трующего устройства (установка деталей, всасывание воздуха)	На месте ли уплотнительные кольца? Нет ли попадания посторонних предметов, влияющих на герметичность пылесоса?
Хорошая ли герметичность между пылезащитным кожухом и полом	Проверьте, нет ли попадания посторонних предметов в пылезащитный кожух и пылесос. Правильно ли установлен пылезащитный кожух.
Пылезащитный кожух расположен близко к полу?	Проверьте, нет ли посторонних предметов, прилипших между кожухом режущего инструмента и пылезащитным кожухом? Нет ли посторонних предметов, застрявших под резиновой кромкой?
Нет ли засорения	1. Пылеотсасывающая трубка 2. Внутри соединительной трубы, особенно в изгибе 3. Внутри той части, которая соединена с фильтром

## Запчасти и расходные материалы:

№	Наименование	Номер	Кол-во	Примечание
1	Шлифовальный брусок	Серия С	24	Обработка бетонного покрытия
2	Абразивный круг	Серия С	2	Промежуточный слой из эпоксидной смолы, удаление пыли с поверхности пола
3	Пылезащитный кожух	Серия С	1	Из нейлона
4	Пылезащищенный соединитель	Серия С	1	Всасывающее отверстие для пыли
5	Соединительная труба	Серия С	1	В зависимости от всасывающей трубы
6	Боковая пружина пылезащитного кожуха	Серия С	2	Деталь для прижатия кожуха
7	Соединительный шланг	Серия С	1	Внутренний диаметр всасывающей трубы 50 мм
8	Ремень	Серия С	1	Для передачи механической энергии (А630)
9	Шлифовальный круг	Серия С	1	Диск для шлифовальной машины

Детализовка:



№	Код	Наименование	Кол-во
1	GTY300-02	Пылесборник	1
2	GTD-FJ-0,75	Электродвигатель пылесоса 0,75 кВт	1
3	GTY300-01	Рукоятка в сборе Q235	1
4	GTD-FJ-4	Электродвигатель основной 4 кВт	1
5	GTY300-03-01	Малый шкив	1
6	GTV-SJD-A630	Ремень А-630	1
7	-	Болт М8х25	1
8	-	Шайба плоская d32xd10	1
9	GTY300-03-02	Большой шкив	1
10	GTY300-03-03	Защитный кожух Q235	1
11	-	Болт М12х100	1
12	GTY300-03-04	Регулировочная планка	1
13	-	Подшипник 6207	1
14	GTY300-03-05	Вал L45	1
15	GTY300-03-06	Верхний диск Q235	1
16	GTY300-03-07	Нижний диск Q235	1
17	GTY300-03-08	Регулировочный диск в сборе	1
18	GTY300-03-09	Пылезащитный кожух	1
19	GTY300-03-10	Шлифовальный диск	1
20	GTY300-03-08-01	Верхний фланец Q235	1
21	-	Гайка М16	3
22	GTY300-03-08-02	Вставка резьбовая М16х40	3
23	GTY300-03-08-03	Шайба плоская d50xd12	3
24	-	Пружина	2
25	GTY300-03-08-04	Втулка Q235	1
26	GTY300-03-08-05	Нижний фланец Q235	1
27	-	Болт М12х50	1

## Гарантийные обязательства:

- Продавец гарантирует исправную работу оборудования в течении двенадцати месяцев со дня приобретения через торговую сеть, если условия эксплуатации соответствовали данному руководству, оборудование не имеет механических повреждений и следов неадекватного вмешательства.
- Продавец обязуется в течении гарантийного срока устранять все неисправности, возникшие не по вине потребителя.
- При покупке оборудования убедитесь в наличии штампа продавца, отметки даты выпуска и / или даты продажи, а также в отсутствии внешних повреждений.
- Гарантийный срок в двенадцать месяцев и счисляется от даты изготовления в случае отсутствия штампа продавца с указанием даты продажи.
- Указанные выше гарантийные обязательства не распространяются на опции, а также на расходные материалы и быстроизнашивающиеся элементы оборудования.
- В настоящем руководстве производитель и/или продавец предоставляют схему расположения деталей исключительно в справочных целях. Ни производитель, ни продавец не делают никаких заверений и не дают никаких гарантий покупателю в том, что схемы являются достаточным инструментом для самостоятельной квалификационной замены частей или ремонта оборудования покупателем.
- Производитель и/или продавец заявляют, что любой ремонт и замена частей должны проводиться квалифицированными техническими специалистами. Покупатель берёт на себя все риски и ответственность за самостоятельный ремонт оригинальной установки и за замену её частей, а также за последствия замены ремонта своей установки
- Ознакомьтесь с положением по оценке гарантийного случая

**Изготовитель: DALIANUCHUAN IMPORT AND EXPORT CO., LTD, China**  
**Tel: (0411) 8281 67 82 Fax: (0411) 8281 67 82**  
**по заказу компании ООО «СибТоргСервис» (Новосибирск)**

**Сервисный центр: 630040, г. Новосибирск, ул. Кубовая, 38. Тел: +7 (383) 203-79-79**  
**117405, г. Москва, Дорожная улица, д. 54, корп 4 стр. 1**  
**Тел:8 (991) 446-69-36**

**Положение по оценке гарантийности / негарантийности**

<b>Наименование</b>	<b>Причины</b>	<b>Гарантия Да/Нет</b>
Отсутствие фирменного гарантийного талона производителя	Нет документов, подтверждающих покупку товара	Нет
Неправленое или неполное заполнение гарантийного талона	Не подтверждается формальное право потребителя на гарантийное обслуживание	Нет
Истёк срок гарантийного обслуживания		Нет
Несоответствие технических параметров машины паспортным данным	Производственный дефект	Да
Отсутствие, каких-либо элементов в конструкции машины предусмотренных комплектацией и условиями поставки машины	Производственный дефект	Да
Износ подшипников в подшипниковых узлах	Производственный дефект	Да
	В результате проникновения пыли или отсутствия смазки – Не проводилось регулярное тех. обслуживание	Нет
Претензии, предъявляемые к рабочему инструменту		Нет
Износ движущихся элементов машины	Производственный дефект Не проводилось регулярное тех. обслуживание	Да Нет
Признаки работы в тяжелом режиме, несоответствующие товару	Неверное использование	Нет
Замена изнашиваемых элементов машины: приводные ремни, резиновые манжеты, сальники, замена смазки и т.д.	Естественный износ	Нет
Повреждения вследствие воздействия воды или огня	Неправильное хранение	Нет
Повреждения, вызванные механическим способом (трещины, сколы, прогибы и т.п.)	Неверного использования или хранения	Нет
Повреждения аксессуаров (инструмент, дополнительная комплектация, гаечные ключи, зажимный винты-барашки)		Нет
Утерянные аксессуары и комплектация	Неправильное хранение	Нет
Износ очистных элементов двигателя	Естественный износ либо плохое техническое обслуживание	Нет
Износ двигателя	Не проводилось плановое техническое обслуживание	Нет
Замена масла	Регламентные работы технического обслуживания	Нет
Чистка карбюратора защитных и фильтрующих элементов двигателя		Нет
Контроль параметров работы двигателя (холостой ход, воздушная заслонка, подача топлива)		Нет
Регламентные работы технического обслуживания		Нет
Полный регламент технического обслуживания машины		Нет



# ГАРАНТИЙНЫЙ ТАЛОН

№ \_\_\_\_\_

[www.vektortool.com](http://www.vektortool.com)

## 1. УСЛОВИЯ ГАРАНТИИ:

**1.1** Гарантийные обязательства распространяются только на неисправности, выявленные в течение гарантийного срока и обусловленные производственными факторами.

**1.2** Гарантийные обязательства имеют силу при наличии заполненного гарантийного талона. Гарантийный срок исчисляется от даты продажи техники, которая фиксируется в гарантийном талоне.

**1.3** Гарантия покрывает стоимость замены дефектных частей, восстановление таких частей или получение эквивалентных частей, при условии правильной эксплуатации в соответствии с Руководством по эксплуатации. Дефектной частью (изделием) считается часть (изделие), в которой обнаружен заводской брак, существовавший на момент поставки (продажи) и выявленный в процессе эксплуатации.

**1.4** Гарантийные обязательства не покрывают ущерб, нанесённый другому оборудованию, работающему в сопряжении с данным изделием.

**1.5** Гарантия не покрывает запасные части или изделия, повреждённые во время транспортировки, установки или самостоятельного ремонта в процессе неправильного использования, перегрузки, недостаточной смазки, в результате невыполнения или ошибочной трактовки Руководства (инструкции) по эксплуатации, которые могли стать причиной или увеличили повреждение, если была изменена настройка, если изделие использовалось в целях, для которых оно не предназначено.

**1.6** Гарантийные обязательства не покрывают ущерб, вызванный действием непреодолимой силы (несчастный случай, пожар, наводнение,

Наименование изделия и модель \_\_\_\_\_

Серийный номер \_\_\_\_\_

Дата \_\_\_\_\_ Подпись \_\_\_\_\_  
продажи \_\_\_\_\_ продавца \_\_\_\_\_

Гарант: ООО СибТоргСервис»

E-mail сервисной службы:

[Service24.sv@gmail.com](mailto:Service24.sv@gmail.com)

М.П.

630040, г. Новосибирск, ул. Кубовая, 38, Тел: (383) 203-79-79

115201 г. Москва, ул. Дорожная 54, корп 4 стр. 1

Тел: 8 (991) 446-69-36

## ГАРАНТИЯ НЕ РАСПРОСТРАНЯЕТСЯ:

**2.1** Гарантийные обязательства не распространяются на принадлежности, расходные материалы и запасные части, вышедшие из строя вследствие нормального износа в процессе эксплуатации оборудования, такие как: приводные ремни; резиновые амортизаторы и вибрационные узлы крепления; стартер ручной, муфта центробежная, транспортировочные колёса; топливные, масляные и воздушные фильтры; свечи зажигания, трос газа; затирочные лезвия и диски, гибкие валы, диски для резки швов, чашки шлифованные, зубчатые резаки; на масла и ГСМ, а также неисправности, возникшие в результате несвоевременного устранения других, ранее обнаруженных неисправностей.

**2.2** Владелец лишается права проведения бесплатного ремонта и дальнейшего гарантийного обслуживания данного изделия при наличии: механических повреждений или несанкционированного ремонта, нарушения правил эксплуатации, несвоевременного проведения работ по техническому обслуживанию узлов и механизмов изделия, повреждений, возникших в результате продолжения эксплуатации оборудования при обнаружении недостатка масла и ГСМ.

**2.3** Для техники, имеющей в своём составе двигатель внутреннего сгорания, гарантийные обязательства не действуют в следующих случаях:

- отложений на клапанах, загрязнения элементов топливной системы, обнаружения следов применения некачественного или несоответствующего топлива, масла и смазок, указанных в Руководстве по эксплуатации;

- наличия задиров, трещин в трущихся парах двигателя и любых поломок, вызванных перегревом двигателя, неисправности, повлекшие механические деформации по вине Потребителя;

- применения неоригинальных запасных частей при ремонте или обслуживании;

- любых изменения в конструкции изделия;





**ТАЛОН НА ГАРАНТИЙНЫЙ РЕМОНТ**

№ \_\_\_\_\_  
Дата приёмки \_\_\_\_\_  
Сервисный центр \_\_\_\_\_  
Подпись клиента \_\_\_\_\_  
Тел. и адрес клиента \_\_\_\_\_  
\_\_\_\_\_

**ТАЛОН НА ГАРАНТИЙНЫЙ РЕМОНТ**

№ \_\_\_\_\_  
Дата приёмки \_\_\_\_\_  
Сервисный центр \_\_\_\_\_  
Подпись клиента \_\_\_\_\_  
Тел. и адрес клиента \_\_\_\_\_  
\_\_\_\_\_

**ТАЛОН НА ГАРАНТИЙНЫЙ РЕМОНТ**

№ \_\_\_\_\_  
Дата приёмки \_\_\_\_\_  
Сервисный центр \_\_\_\_\_  
Подпись клиента \_\_\_\_\_  
Тел. и адрес клиента \_\_\_\_\_  
\_\_\_\_\_

**ТАЛОН НА ГАРАНТИЙНЫЙ РЕМОНТ**

№ \_\_\_\_\_  
Дата приёмки \_\_\_\_\_  
Сервисный центр \_\_\_\_\_  
Подпись клиента \_\_\_\_\_  
Тел. и адрес клиента \_\_\_\_\_  
\_\_\_\_\_

**ТАЛОН НА ГАРАНТИЙНЫЙ РЕМОНТ**

№ \_\_\_\_\_  
Дата приёмки \_\_\_\_\_  
Сервисный центр \_\_\_\_\_  
Подпись клиента \_\_\_\_\_  
Тел. и адрес клиента \_\_\_\_\_  
\_\_\_\_\_

**ТАЛОН НА ГАРАНТИЙНЫЙ РЕМОНТ**

№ \_\_\_\_\_  
Дата приёмки \_\_\_\_\_  
Сервисный центр \_\_\_\_\_  
Подпись клиента \_\_\_\_\_  
Тел. и адрес клиента \_\_\_\_\_  
\_\_\_\_\_

**ТАЛОН НА ГАРАНТИЙНЫЙ РЕМОНТ**

№ \_\_\_\_\_  
Дата приёмки \_\_\_\_\_  
Сервисный центр \_\_\_\_\_  
Подпись клиента \_\_\_\_\_  
Тел. и адрес клиента \_\_\_\_\_  
\_\_\_\_\_

**ТАЛОН НА ГАРАНТИЙНЫЙ РЕМОНТ**

№ \_\_\_\_\_  
Дата приёмки \_\_\_\_\_  
Сервисный центр \_\_\_\_\_  
Подпись клиента \_\_\_\_\_  
Тел. и адрес клиента \_\_\_\_\_  
\_\_\_\_\_

