

190619



ПАСПОРТ  
И  
РУКОВОДСТВО ПО ЭКСПЛУАТАЦИИ

**ЛЕБЕДКА ЭЛЕКТРИЧЕСКАЯ ПЕРЕНОСНАЯ  
TOR SQ**



## Содержание

### **1. Описание и работа**

1.1 Назначение изделия.....	<b>3</b>
1.2 Основные характеристики.....	<b>3</b>

### **2. Использование по назначению**

2.1 Порядок установки, подготовка и работа.....	<b>5</b>
2.2 Техническое обслуживание.....	<b>7</b>
2.3 Меры предосторожности.....	<b>8</b>

<b>3. Гарантийные обязательства.....</b>	<b>9</b>
--	----------

<b>Отметки о периодических проверках и ремонте.....</b>	<b>11</b>
---	-----------

**ВНИМАНИЕ!** Вся информация, приведенная в данном руководстве, основана на данных, доступных на момент печати. Производитель оставляет за собой право вносить изменения в конструкцию изделия без предварительного уведомления, если эти изменения не ухудшают потребительских свойств и качества продукции.

## 1. Описание и работа

### 1.1 Назначение изделия

Лебедка электрическая переносная SQ обладает большим спектром возможностей, широко используемое в машиностроении, строительстве, автомобилестроении, сельском хозяйстве и других сферах. Рекомендована для использования в бытовых целях и на объектах с невысокой интенсивностью работ.

Лебедка оснащена переключателями скоростей и функцией защиты от перегрузки. Работает от источника переменного тока 220В. Есть модель, работающая от аккумулятора.



Обращаем ваше внимание, что электрическая лебедка — сложный механизм, требующий соблюдения правил установки и эксплуатации. Обязательно ознакомьтесь с данным руководством и соблюдайте правила техники безопасности, описанные в нем. Пренебрежение этими правилами может повлечь тяжелые травмы и нанести ущерб технике.

### 1.2 Основные характеристики

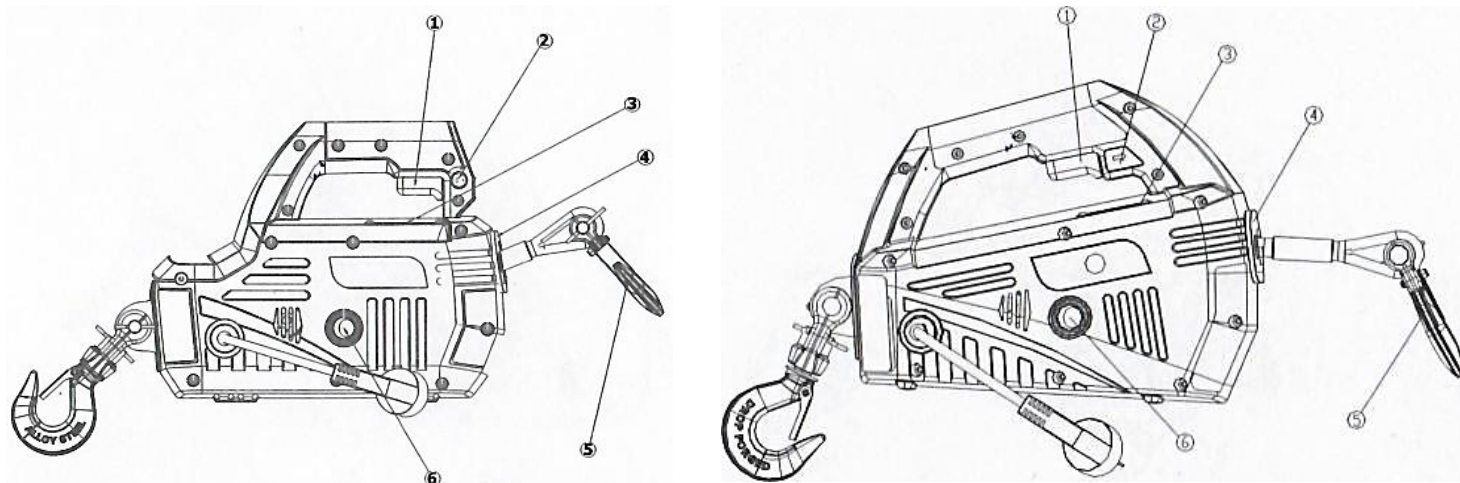


Рисунок 1. Лебедка TOR SQ-01 с ручным управлением.

Лебедка TOR SQ-01 с ручным управлением имеет два режима работы:

- Режим переменного управления скорости – применяется для переноса груза на короткое расстояние.
- Полноскоростной режим – применяется для переноса грузов на длинные расстояния.

1. Триггерный переключатель регулировки скорости	4. Переключатель направления
2. Индикатор нагрузки	5. Направляющий ролик
3. Грузовой крюк	6. Переключатель ВКЛ/ВЫКЛ

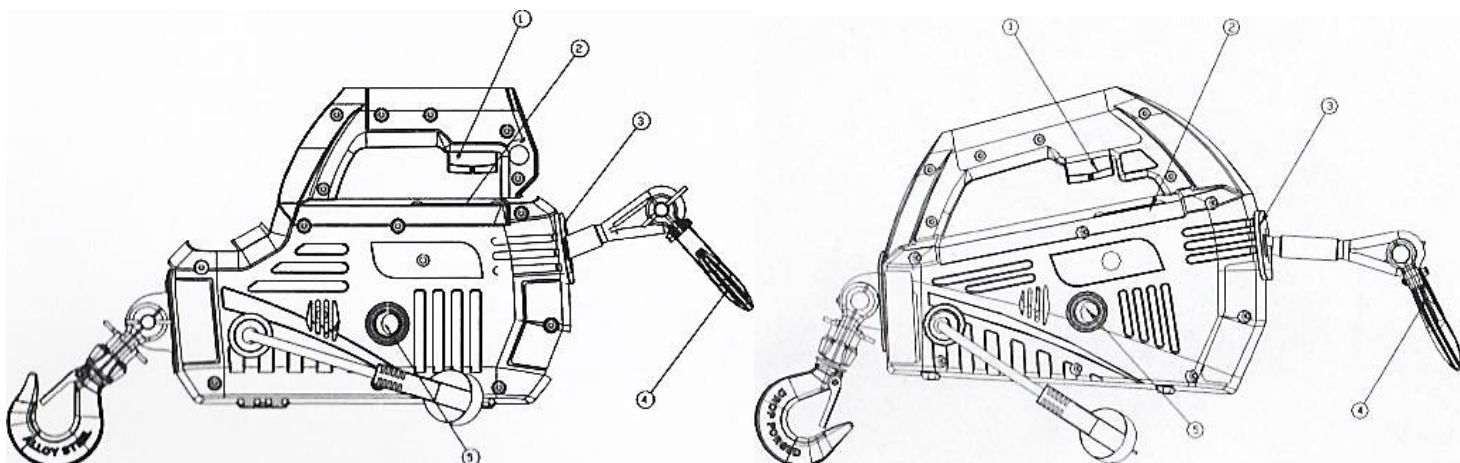


Рисунок 2. Лебедка TOR SQ-02 с дистанционным управлением.

Лебедка TOR SQ-02 с дистанционным управлением имеет два режима работы:

- Ручной режим – для начала подъема груза нажмите кнопку переключателя.
- Дистанционный режим работы – работа с помощью дистанционного пульта управления, применяется для подъема грузов в узких пространствах и на большую высоту.

1. Переключатель режима работ	4. Грузовой крюк
2. Индикатор нагрузки	5. Переключатель ВКЛ/ВЫКЛ
3. Направляющий ролик	

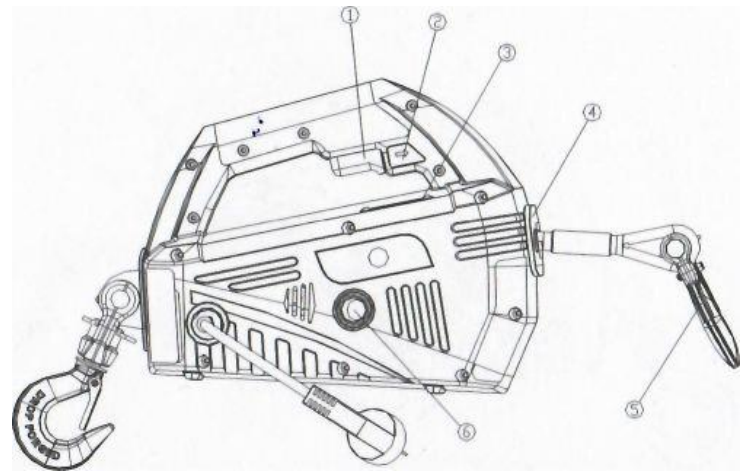
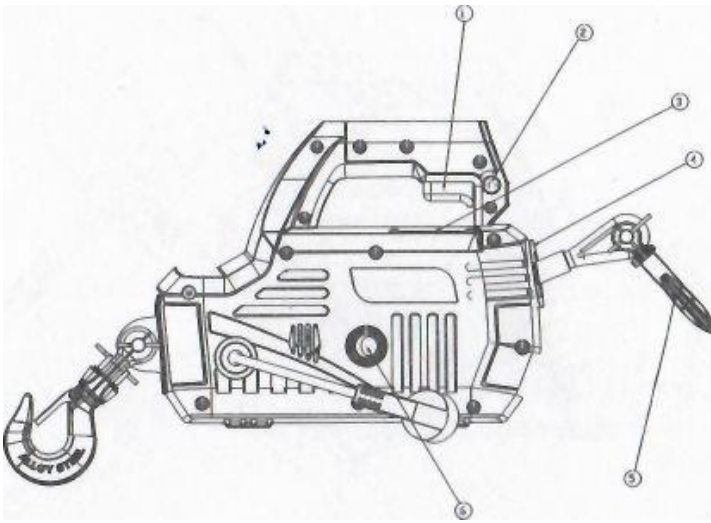


Рисунок 3. Лебедка TOR SQ-03 с ручным управлением.

Лебедка TOR SQ-03 с ручным управлением имеет два режима работы:

- Режим переменного управления скорости – применяется для переноса груза на короткое расстояние.
- Полноскоростной режим – применяется для переноса грузов на длинные расстояния.

1. Триггерный переключатель регулировки скорости	4. Переключатель направления
2. Индикатор нагрузки	5. Направляющий ролик
3. Грузовой крюк	6. Переключатель ВКЛ/ВЫКЛ

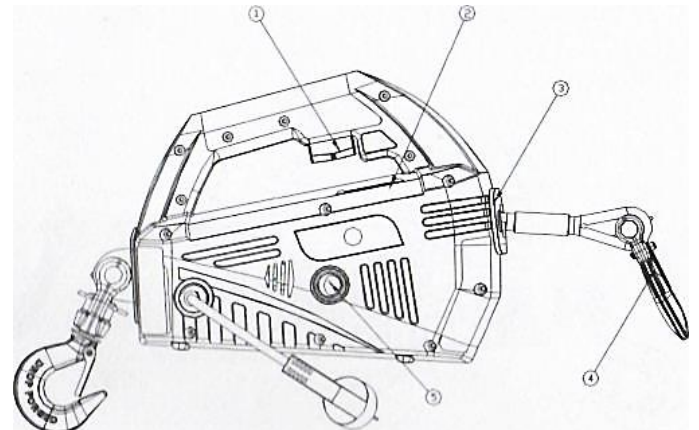
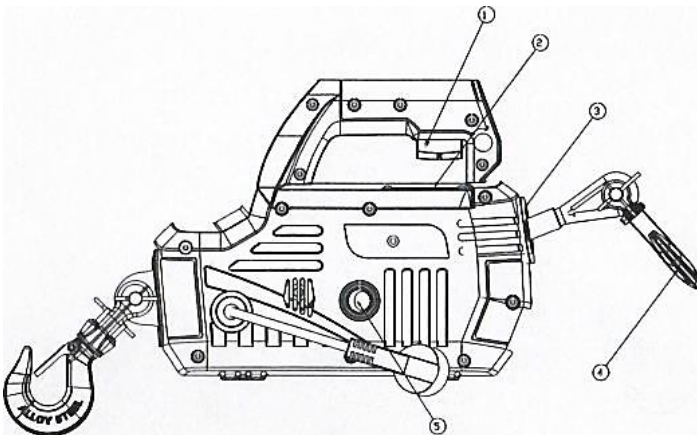


Рисунок 4. Лебедка TOR SQ-04 с дистанционным управлением.

Лебедка TOR SQ-04 с дистанционным управлением имеет два режима работы:

- Ручной режим – для начала подъема груза нажмите кнопку переключателя.
- Дистанционный режим работы – работа с помощью дистанционного пульта управления, применяется для подъема грузов в узких пространствах и на большую высоту.

1. Переключатель режима работ	4. Грузовой крюк
2. Индикатор нагрузки	5. Переключатель ВКЛ/ВЫКЛ
3. Направляющий ролик	

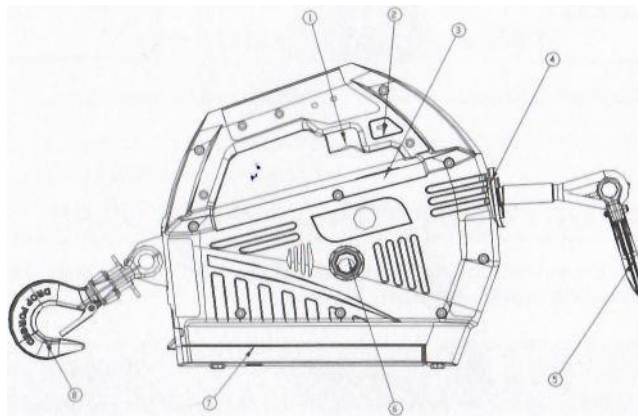


Рисунок 5. Лебедка TOR SQ-05 с ручным управлением (аккумуляторная версия).

Беспроводная версия на 24В идеально подходит для использования в полевых условиях. Комплект поставки включает 2 аккумулятора и зарядное устройство.

Модель	SQ-1	SQ-2	SQ-3	SQ-4	SQ-5
Артикул	1140455	1140456	1140255	1140256	1140457
Грузоподъемность, кг	450 (1000 фунтов)	450 (1000 фунтов)	250 (555 фунтов)	250 (555 фунтов)	450 (1000 фунтов)
Рабочее напряжение, В	220	220	220	220	24
Мощность, кВт	1,2	1,2	1,2	0,7	0,72 (30А)
Длина троса, мм	4,6	4,6	8	8	4,6
Диаметр троса, мм	5,8	5,8	4,8	4,8	5,8
Скорость намотки троса, м/мин	5	5	5	5	5
Наличие пульта	нет	да	нет	да	нет
Вес, кг	7	7	7	7	8

Дата продажи:

МП:

Кол-во:

шт

## 2. Использование по назначению

### 2.1 Порядок установки, подготовка и работа

#### Подключение оборудования к источнику переменного тока

- **Всегда** подключайте кабель питания лебедки к надежно заземленной электрической розетке с тремя выходами, имеющей прерыватель замыкания на землю.
- **Всегда** проверяйте, что проводка и кабель источника питания размещены так, что трос или движущийся груз не могут повредить кабель.
- **Всегда** проверяйте, что оборудование подключено к источнику питания, соответствующему требованиям полной грузоподъемности оборудования. При использовании удлинителя и/или генератора
- **Всегда** отключайте оборудование во время монтажа, простоя, технического обслуживания или очистки.

#### Меры предосторожности при дистанционном управлении:

- Эффективное расстояние при дистанционном управлении составляет 8 метров.
- При дистанционном управлении нажмите кнопку "up" ("вверх") и "down" ("вниз"), загорится индикатор красного цвета, трос закручивается и вытягивается.
- Если удаленные передатчики испытывают недостаток электричества при слишком большом расстоянии от источника, будет некоторое замедление или задержка. В этом случае необходимо прервать работу до момента устранения неисправностей.
- Не прикасайтесь к внутренним контактам пульта удаленного управления, чтобы избежать повреждений. Не извлекайте внутренний переключатель и не прикасайтесь к нему.
- Не оставляйте пульт дистанционного управления в месте, где возможен контакт с водой или интерференция сигналов.
- Не используйте острые объекты для нажатия кнопок пульта дистанционного управления во избежание поломок оборудования.
- При простое оборудования извлеките аккумулятор.



#### Сматывание и разматывание троса

- При работе никогда не торопитесь, оценивайте ситуацию, планируйте подъем и перемещение.
- Перед подъемом/перемещением **всегда** проверяйте монтажную конструкцию, оборудование, ремни и/или другие детали на предмет повреждений. Замените поврежденные детали перед подъемом.
- **Всегда** определяйте вес нагрузки, убедитесь, что оборудование выдержит вес нагрузки.
- **Всегда** проверяйте, что груз находится прямо под линией оборудования, трос не закручен или не перепутан, все люди не находятся в зоне падения груза.
- Если веревка провисла, **натягивайте** ее медленно. Начинайте подъем медленно. Если вы видите какие-либо признаки перегрузки незамедлительно опустите груз и исправьте ситуацию.
- **Всегда** избегайте динамических нагрузок на оборудование, вызванных быстрым подъемом или колебанием груза.





- **Всегда** проверяйте и аккуратно распутывайте трос после каждого использования. Разрывы, узлы или потертые участки уменьшают прочность троса. Замените поврежденный трос.
- **Всегда** накручивайте трос под натяжением. Если натяжения не было, трос может запутаться внутри оборудования, что приведет к поломке.
- **Никогда** не используйте ограничитель нагрузки для остановки движения груза, либо остановки крюка.
- **Никогда** не используйте ограничитель нагрузки для определения веса.
- **Никогда** не вытягивайте конец троса, окрашенный в красный цвет.
- **Никогда** не пытайтесь поднять или перенести внецентренную нагрузку любого типа. В этом случае груз может начать вращаться. Убедитесь, что груз находится непосредственно под оборудованием.
- **Никогда** не допускайте вращения или перекручивания груза.

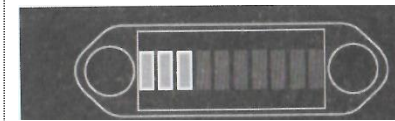
### Использование индикатора нагрузки

- Примерный вес груза может быть определен на индикаторе нагрузки. Если двигатель перегружен, то подъем груза прекратится, и будут мигать красным цветом два последних деления на дисплее. Если такое происходит, ослабьте натяжение и отрегулируйте нагрузку таким образом, чтобы вес был менее 454 кг. Не пытайтесь поднимать тот же груз, если датчик перегрузки сработал, это может повредить оборудованию.
- Оборудование не может работать в течение длительного времени. После перегрева двигателя необходимо полностью охладить его перед следующим использованием, это продлит срок службы двигателя.
- Если оборудование не тянет, удостоверьтесь, что индикатор нагрузки больше не мигает, аккумулятор заряжен.



При включении загорится зеленый индикатор – оборудование готово к использованию.

Рисунок 6. Оборудование готово к использованию (мигает зеленый индикатор).



Когда груз на лебедке, загорятся индикаторы, показывающие вес нагрузки. Чем больше вес, тем больше делений загорится.

Рисунок 7.1. Минимальная нагрузка.

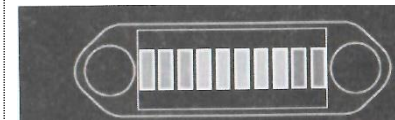
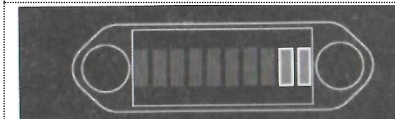


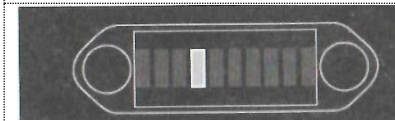
Рисунок 7.2 Максимальная нагрузка.



Если превышен допустимый вес, загораются два красных индикатора, лебедка останавливает подъем.

Опустите груз, когда это можно будет сделать безопасно. Не пытайтесь снова поднять тот же груз.

Рисунок 8. Превышено ограничение грузоподъемности (мигает два красных индикатора).



Если двигатель перегревается, загорится четвертый желтый индикатор, подъем груза прекратится.

Прекратите работу, дайте остыть лебедке как минимум 30 минут перед следующим использованием.

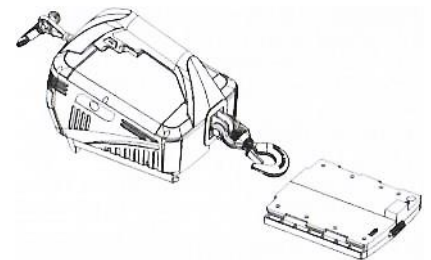
Рисунок 9. Двигатель перегрет (мигает четвертый желтый индикатор).

### Уход за аккумулятором

- Всегда поворачивайте выключатель, когда оборудование не используется. Если аккумулятор работает до саморазрядки в положении "ON", возможно повреждение аккумулятора. Храните аккумулятор и зарядное устройство в местах, где температура не превышает 49°C.
- При заметном снижении производительности замените аккумулятор полностью заряженным. Не разряжайте аккумулятор до конца. Это может привести к поломке аккумулятора.
- Мигание зеленого индикатора означает, что заряд аккумулятора недостаточен, пожалуйста, замените аккумулятор.

### Извлечение аккумулятора

- Удостоверьтесь, что выключатель находится в положении OFF.
- Нажмите кнопку на задней части аккумулятора, сдвиньте аккумулятор с корпуса лебедки.



### Установка аккумулятора

- Удостоверьтесь, что выключатель находится в положении OFF.
- Вставьте аккумулятор в корпус оборудования, убедитесь, что защелка аккумулятора сработала (верните кнопку на аккумуляторе в верхнее положение).

- Никогда не оставляйте оборудование подключенным к сети, либо со вставленным аккумулятором во время установки, обслуживания или хранения.
- **Всегда** давайте аккумулятору остыть перед использованием в оборудовании или зарядкой.
- **Никогда** не пытайтесь разобрать аккумулятор или отделить какой-либо его компонент.
- **Всегда** избегайте контакта с электролитом, вытекшим из аккумулятора, это может произойти при неправильном использовании или в экстремальных температурных условиях.

### Зарядка аккумулятора

- Вставьте зарядное устройство аккумулятора в розетку, затем вставьте зарядный штепсель в аккумулятор. Красный индикатор зарядного устройства станет сплошным, это означает, что аккумулятор заряжается.
- Полностью разряженный аккумулятор заряжается в течение, приблизительно, двух часов, самое длительное время зарядки не превышает трех часов, зарядка свыше этого времени может привести к перегрузке и повреждению аккумулятора.

### Цвета индикатора зарядного устройства

Горит зеленый	Аккумулятор полностью заряжен
Горит красный	Идет зарядка аккумулятора
Красный мигает	Неисправность
Зеленый мигает	Защита от перегрева

Если индикатор мигает красным, прекратите зарядку аккумулятора и следуйте требованиям техники безопасности, указанным ниже. Если проблема сохраняется, свяжитесь с представителями нашей компании.

#### Важные замечания по зарядке аккумулятора



- Во время нескольких первых циклов зарядки аккумулятор способен зарядиться только на 80% от своей максимальной емкости. Однако после нескольких первых циклов и правильного использования аккумулятор будет заряжаться до максимальной емкости.
- Аккумулятор является быстро зарядным только в диапазоне температур от 0 С до 49 С. Если аккумулятор слишком горячий или слишком холодный, он не должен заряжаться. Это может произойти, если аккумулятор нагрелся после подъемов и переносов тяжелых грузов. Перед тем, как зарядить аккумулятор, дождитесь, пока он снова вернется к комнатной температуре.
- Существенное сокращение срока работы от одного заряда может означать, что срок эксплуатации аккумулятора подходит к концу, необходимо заменить аккумулятор.

#### Если аккумулятор не заряжается должным образом:

- Проверьте напряжение на источнике тока каким-либо другим электрическим оборудованием.
- Убедитесь, что напряжение составляет 30В прямого тока.
  - Проверьте, чистые ли клеммы аккумулятора. В случае необходимости, протрите их ватной палочкой, смоченной в спирте.

#### Правила безопасной зарядки аккумулятора



- Следуйте данным требованиям технике безопасности и соблюдайте предупредительную маркировку, нанесенную на аккумулятор. Когда аккумулятор полностью заряжен, извлеките зарядное устройство из розетки.
- Используйте только перезаряжаемые аккумуляторы, предоставленные нашей компанией. Использование аккумуляторов других типов может привести к травмам и повреждениям.
- Не заряжайте аккумулятор во влажной среде.
- Не разбирайте зарядное устройство.

#### Утилизация аккумулятора

Аккумулятор представляет Ni-MH батарею (никель-металлогидридные). Проверьте предписания и законы местных органов власти. Перед утилизацией закройте клеммы аккумулятора изолентой, это предотвратит короткое замыкание.

## 2.2 Техническое обслуживание

- Если протекший электролит вступил в контакт с кожей, промойте место контакта водой с мылом. Если жидкость попала в глаза, промывайте в течение 15 минут.
- Перед каждой операцией проверяйте трос и крюк на предмет износа или повреждения. Изношенные и поврежденные детали должны быть заменены. Не пытайтесь удлинить или починить поврежденный трос.
- Защищайте трос и крюк от загрязнения. Для удаления грязи и частиц используйте чистое полотенце. Для предотвращения коррозии троса и крюка используйте легкое жидкое масло. При очистке оборудования убедитесь, что влага не попадает на клеммы аккумулятора, проверьте, что аккумулятор не треснул или не поврежден каким-либо другим образом.
- Перекрученные части крюка, либо слишком открытый зев могут означать, что оборудование перегружено.
- Примеры повреждения троса: Заломы, надрывы, узелки, потертые или размочаленные участки, разорванные нити.
- Примеры повреждения крюка: Трещины, закрученные детали, чрезмерное открытие зева, износа места расположения груза, не закрывающаяся до конца предохранительная защелка, коррозия.
- Перекрученные части крюка, либо слишком открытый зев могут означать, что оборудование перегружено.
- Если процент износа бытроизнашиваемых деталей, таких как, например, углеродные щетки, высок, замените детали.
- Защищайте трос и крюк от загрязнения. Для удаления грязи и частиц используйте чистое полотенце. Для предотвращения коррозии троса и крюка используйте легкое жидкое масло.
- Для соблюдения условия гарантии всегда используйте запасные части, предоставленные нашей компанией.
- Предохраняйте лебедку, трос и пульт управления от загрязнения. Используйте чистую тряпку или ветошь для очистки загрязнений. Если необходимо, или перед хранением лебедки, полностью размотайте трос (оставив не меньше пяти витков на барабане), очистите трос и лебедку и намотайте трос на барабан снова. Протирайте трос и крюк маслом во избежание образования коррозии.
- Использование лебедки продолжительное время может посадить аккумулятор. Удостоверьтесь, что ваши аккумулятор и провода находятся в полном соответствии с указаниями производителя. Проверьте электрическое подключение лебедки. Убедитесь, что все контакты зачищены и плотно сидят на клеммах.
- Проверьте пульт дистанционного управления на предмет повреждений. Во избежание попадания грязи на контакты, проверьте наличие защитного колпачка. Храните пульт дистанционного управления в сухом и чистом месте.
- Смазывать лебедку маслом не требуется. Не пытайтесь разобрать коробку передач. Только производитель или официальный сервисный центр имеют право производить ремонт.
- Коробка передач была смазана высокотемпературной литиевой смазкой и герметизирована на заводе. Поэтому внешняя смазка не требуется.

### 2.3 Меры предосторожности



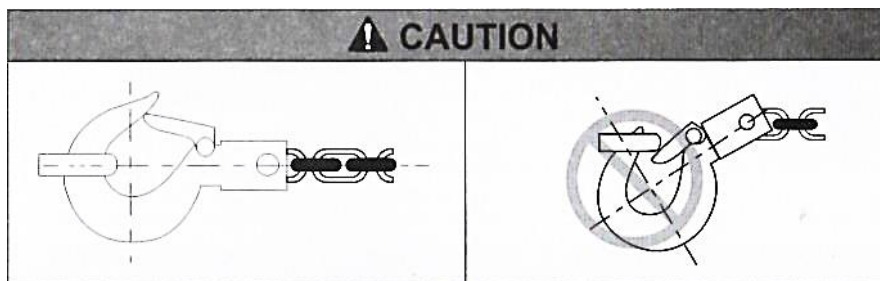
- Всегда держите руки в стороне от проволочного троса, петли крюка, крюка и направляющего ролики во время установки, эксплуатации, наматывании, разматывании.
- Всегда будьте предельно внимательны и осторожны при работе с крюком и тросом во время намотки.
- Всегда используйте Г-образный захват при намотке или разматке троса, во время установки или эксплуатации, чтобы избежать травм пальцев или кистей.
- Никогда не используйте устройство для подъема или перемещения людей.



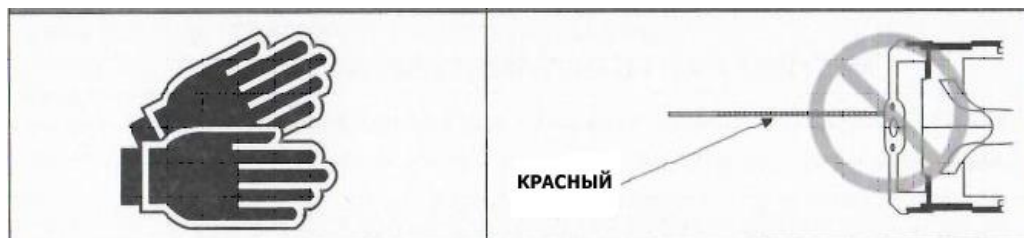
- Никогда не перемещайте груз над людьми.
- Никогда не используйте данное устройство в средах, где используются взрывоопасные и воспламеняемые материалы.
- Всегда надевайте защиту для глаз.
- Всегда изолируйте и защищайте всю наружную проводку и электрические клеммы.
- Никогда не допускайте короткого замыкания на клеммах аккумулятора. Храните аккумуляторы в безопасном месте, без контакта с другими металлическими объектами, такими как гвозди, винты, ключи и т.д.
- Никогда не располагайте аккумуляторы рядом с огнем или источником тепла, это может привести к взрыву аккумуляторов.
- Всегда внимательно изучайте оборудование: Уделите время на прочтение и изучение руководства оператора для того, чтобы понять принципы устройства и работы оборудования.
- Никогда не используйте данное оборудование, находясь под воздействием наркотиков, алкоголя и медикаментов.
- Никогда не превышайте обозначенную грузоподъемность.
- Всегда выбирайте достаточно надежные опорные конструкции и устройства крепления грузов с учетом грузоподъемности вашего оборудования.
- Всегда используйте переключатели, компоненты, приспособления и запасные части, поставляемые производителем.
- Всегда наматывайте трос на барабан так, чтобы трос поступал сверху, по одной линии с направляющим роликом.
- Никогда не работайте при полной нагрузке в период обкатки оборудования, это предотвратит повреждение деталей и продлит срок службы оборудования.
- Всегда проверяйте блок дистанционного управления перед работой, храните пульт дистанционного управления в чистом и сухом месте, это предотвратит его повреждение.
- Перед работой всегда проверяйте трос, крюки и ремни. Поврежденные детали и навесное оборудование должны быть заменены немедленно. Защищайте все детали от повреждений.
- Никогда не используйте оборудование, которое неисправно, необычно функционирует или повреждено.
- Всегда наматывайте трос на барабан так, чтобы трос поступал сверху, по одной линии с направляющим роликом. Неправильная намотка может повредить стальной проволочный трос. Срок службы проволочного троса зависит от условий эксплуатации.
- Всегда заменяйте трос, если он изношен, степень износа превышает значения, указанные в спецификации. Заменяйте трос на трос той же модели.
- Никогда не используйте потолочный крюк для подвешивания троса.
- Никогда не зацепляйте трос на себя. Все это повреждает трос. Всегда используйте коррозийную стропу.
- Перед использованием всегда убирайте все предметы, которые могут помешать безопасной эксплуатации оборудования.
- Всегда уделяйте время использованию соответствующих методов такелажа, чтобы ремень или цепь не скользили.
- Никогда не трогайте трос или крюк, когда они находятся в натяжении или под нагрузкой.
- Всегда следите за стабильностью нагрузки во время эксплуатации.
- Никогда не качайте и не закручивайте грузы.
- Никогда не оставляйте подвешенный груз без присмотра.
- Никогда не вытягивайте конец троса, отмеченный красным цветом, трос может ослабнуть и закрутиться в обратном направлении.
- Никогда не трогайте трос или крюк, если кто-то управляет оборудованием.
- Всегда держитесь в стороне от троса и груза, а также не давайте другим людям находиться вблизи оборудования во время работы.
- Всегда находите со стороны оборудования во время работы.
- Всегда следите за тем, что крюк движется в направлении, указываемом переключателем направления.
- Всегда вынимайте аккумулятор во время монтажа, простоя, технического обслуживания или очистки.
- Никогда не используйте оборудования для буксировки других устройств. Динамические нагрузки могут на мгновение превысить грузоподъемность троса и оборудования.
- Никогда не используйте оборудование для закрепления груза при транспортировке.
- Никогда не поднимайте тяжелые грузы на наклонной поверхности, это опасно.
- Никогда не оставляйте тяжелый груз в подвешенном состоянии, это ведет к деформации деталей оборудования.
- Всегда при работе с тросом надевайте тяжелые кожаные перчатки.
- Никогда не допускайте скольжения троса через ваши руки.
- Всегда помните о возможной горячей поверхности во время или после использования оборудования.
- Всегда используйте крюк с предохранительной защелкой.
- Необходимо убедиться в том, что защелка закрыта и не поддерживает груз.
- Никогда не закрепляйте груз на кончике крюка или предохранительной защелке. Размещайте груз только по центру крюка.
- Никогда не используйте крюк, чей зев раскрыт больше, чем требуется, либо чей кончик закручен.







- Никогда не используйте оборудование для буксировки других устройств. Динамические нагрузки могут на мгновение превысить грузоподъемность троса и оборудования.
- Никогда не используйте оборудование для закрепления груза при транспортировке.
- Никогда не погружайте детали оборудования в воду, не используйте его во влажной среде.
- Всегда храните оборудование в безопасном, чистом и сухом помещении.
- Всегда поворачивайте выключатель, когда оборудование не используется. Если аккумулятор работает до саморазрядки в положении "ON", возможно повреждение аккумулятора
- Всегда используйте правильно заземленную розетку переменного тока, защищенную прерывателем замыкания на землю (GFCI).
- Никогда не вынимайте заземляющий штырь из вилки.
- Никогда не используйте это оборудование во влажной среде.
- Никогда не используйте оборудование и не заряжайте аккумулятор во влажной среде. Никогда не проводите проводку через острые углы.
- Никогда не проводите проводку через или рядом с движущимися деталями.
- Всегда изучайте и следуйте инструкциям по проводке, включенным в данное руководство оператора. Всегда изолируйте и защищайте всю наружную проводку и электрические клеммы.
- Всегда при работе с тросом надевайте тяжелые кожаные перчатки.
- Никогда не вытягивайте конец троса, окрашенный в красный цвет.



### 3. Гарантийные обязательства

Оборудование марки TOR, представленное в России и странах Таможенного союза, полностью соответствует Техническому регламенту Таможенного союза ТР ТС 010/2011 «О безопасности машин и оборудования», что подтверждается декларациями соответствия.

Продукция, поставляемая на рынок стран Европейского союза, соответствует требованиям качества Directive 2006/42/EC on Machinery Factsheet for Machinery и имеет сертификат CE.

Система управления качеством TOR industries контролирует каждый этап производства в независимости от географического расположения площадки. Большинство наших производственных площадок сертифицированы по стандарту ISO 9001:2008.

Всю необходимую документацию на продукцию можно получить, обратившись в филиал или к представителю/дилеру в вашем регионе/стране.

Гарантийный срок устанавливается 12 месяцев со дня продажи конечному потребителю, но не более 30 месяцев со дня изготовления.

#### ГАРАНТИИ НЕ РАСПРОСТРАНЯЮТСЯ НА:

- Детали, подверженные рабочему и другим видам естественного износа, а также на неисправности оборудования, вызванные этими видами износа.
- Неисправности оборудования, вызванные несоблюдением инструкций по эксплуатации или произошедшие вследствие использования оборудования не по назначению, во время использования при ненормативных условиях окружающей среды, ненадлежащих производственных условий, в следствие перегрузок или недостаточного, ненадлежащего технического обслуживания или ухода.
- При использовании оборудования, относящегося к бытовому классу, в условиях высокой интенсивности работ и тяжелых нагрузок.
- На профилактическое и техническое обслуживание оборудования, например, смазку, промывку, замену масла.
- На механические повреждения (трещины, сколы и т.д.) и повреждения, вызванные воздействием агрессивных сред, высокой влажности и высоких температур, попаданием инородных предметов в вентиляционные отверстия электрооборудования, а также повреждения, наступившие в следствие неправильного хранения и коррозии металлических частей.
- Оборудование, в конструкцию которого были внесены изменения или дополнения.



В целях определения причин отказа и/или характера повреждений изделия производится техническая экспертиза сроком 10 рабочих дней с момента поступления оборудования на диагностику. По результатам экспертизы принимается решение о замене/ремонте изделия. При этом изделие принимается на экспертизу только в полной комплектации, при наличии паспорта с отметкой о дате продажи и штампом организации-продавца.

Срок консервации 3 года.

**Порядок подачи рекламаций:**

- Гарантийные рекламации принимаются в течение гарантийного срока. Для этого запросите у организации, в которой вы приобрели оборудование, бланк для рекламации и инструкцию по подаче рекламации.
- В случае действия расширенной гарантии, к рекламации следует приложить гарантийный сертификат расширенной гарантии.
- Оборудование, отосланное дилеру или в сервисный центр в частично или полностью разобранном виде, под действие гарантии не подпадает. Все риски по пересылке оборудования дилеру или в сервисный центр несет владелец оборудования.
- Другие претензии, кроме права на бесплатное устранение недостатков оборудования, под действие гарантии не подпадают.
- После гарантийного ремонта на условиях расширенной гарантии, срок расширенной гарантии оборудования не продлевается и не возобновляется.

**Перечень комплектующих с ограниченным сроком гарантийного обслуживания.**

**ВНИМАНИЕ!** На данные комплектующие расширенная гарантия не распространяется.

<b>Комплектующие</b>	<b>Срок гарантии</b>
Трос и канатокладчик	гарантия отсутствует
Крюк	1 год
Электродвигатель	1 год

**РАСШИРЕННАЯ ГАРАНТИЯ!**

Для данного оборудования (Лебедка электрическая переносная SQ) есть возможность продлить срок гарантии на 1 (один) год.

Для этого зарегистрируйте оборудование в течении 60 дней со дня приобретения на официальном сайте группы компаний TOR INDUSTRIES [www.tor-industries.com](http://www.tor-industries.com) (раздел «сервис») и оформите до года дополнительного гарантийного обслуживания. Подтверждением предоставления расширенной гарантии является Гарантийный сертификат.

**Гарантийный сертификат действителен только при наличии документа, подтверждающее приобретение.**



Информация данного раздела действительна на момент печати настоящего руководства. Актуальная информация о действующих правилах гарантийного обслуживания опубликована на официальном сайте группы компаний TOR INDUSTRIES [www.tor-industries.com](http://www.tor-industries.com) (раздел «сервис»).

