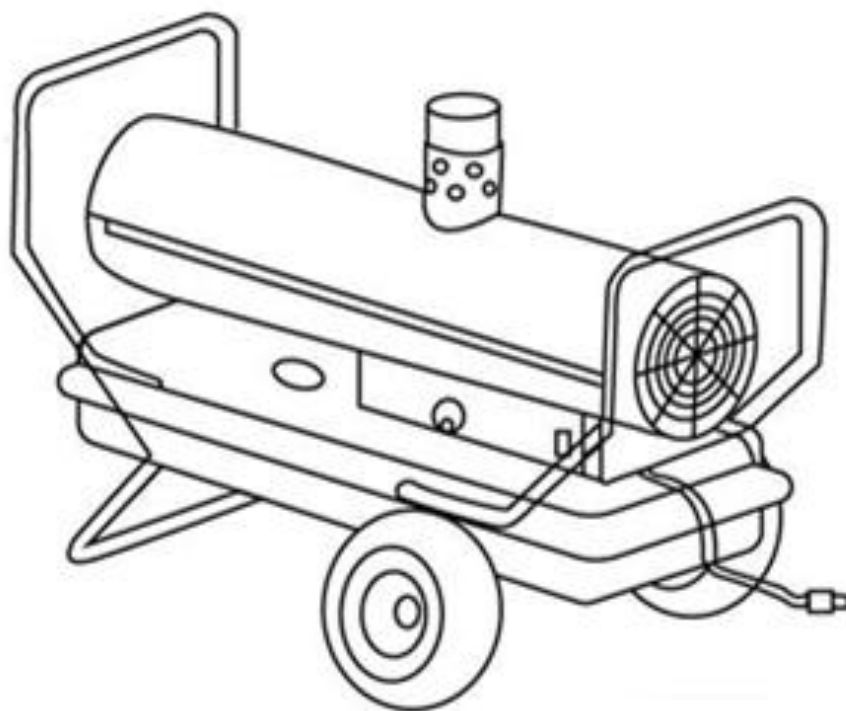


26022021-2.0



# **ПАСПОРТ И РУКОВОДСТВО ПО ЭКСПЛУАТАЦИИ ТЕПЛОВЫЕ ПУШКИ**





## Оглавление

<b>1. Назначение, общее описание и внешний вид.....</b>	<b>4</b>
<b>2. Рекомендации по безопасному использованию нагревателя .....</b>	<b>5</b>
<b>3. Расчет тепловой мощности .....</b>	<b>7</b>
<b>4. Принцип действия и системы обеспечения безопасности.....</b>	<b>8</b>
<b>5. Распаковка и сборка.....</b>	<b>9</b>
<b>6. Начало работы и эксплуатация .....</b>	<b>10</b>
<b>7. Техническое обслуживание .....</b>	<b>11</b>
<b>8. Транспортировка, хранение, утилизация.....</b>	<b>16</b>
<b>9. Символы, которые показывает дисплей. Ошибки и способы их устранения .....</b>	<b>16</b>
<b>10. Технические характеристики.....</b>	<b>19</b>
<b>11. Гарантийные обязательства .....</b>	<b>20</b>



***Уважаемый покупатель!***

*Мы благодарим Вас за выбор продукции компании **TOR**.*

Прежде, чем начать пользоваться изделием, обязательно ознакомьтесь с данной инструкцией. Несоблюдение правил эксплуатации и техники безопасности может привести к выходу из строя аппарата и нанесению вреда здоровью и даже смерти пользователя.

Продукция TOR всесторонне проверена на заводе-изготовителе. Приобретайте аппараты с запасом мощности и производительности. Как показала практика, подавляющее большинство обращений в сервисный центр связано не с качеством техники, а неправильным подключением, некачественными расходными материалами, несоответствием напряжения в сети или неумелыми действиями пользователя.

**ВНИМАНИЕ!** Вся информация, приведенная в данном руководстве, основана на данных, доступных на момент печати. Производитель оставляет за собой право вносить изменения в конструкцию изделия без предварительного уведомления, если эти изменения не ухудшают потребительских свойств и качества продукции.

## 1. Назначение, общее описание и внешний вид

Дизельные нагреватели воздуха предназначены для обогрева закрытых помещений складского, торгового и промышленного назначения. Принцип действия основан на прохождении воздушного потока через нагревательный элемент, использующий энергию сгорания дизельного топлива. Модели DG20, DG30 и DG50 являются приборами прямого нагрева, в которых для нагрева воздуха используется открытое пламя. Модель H70 является прибором непрямого нагрева, в которых есть камера сгорания закрытого типа и дымоход.

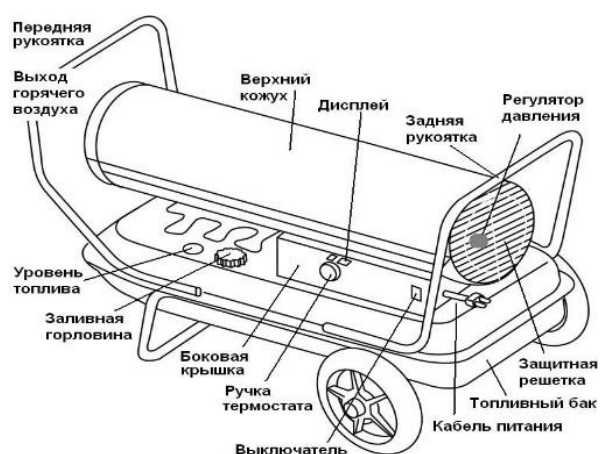
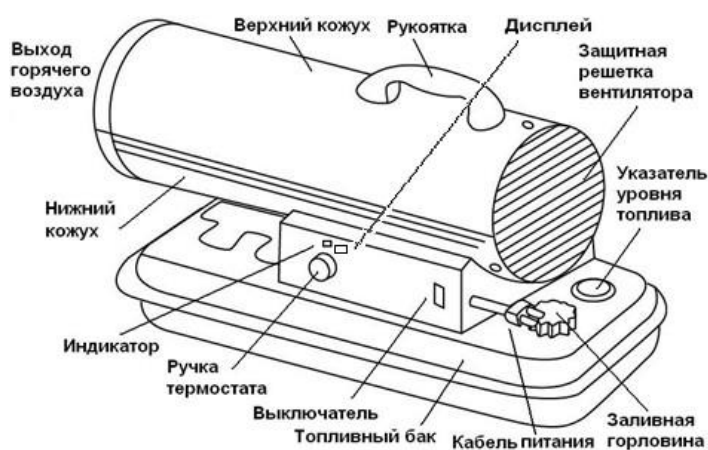


Рис. 1 - Внешний вид моделей DG20

Рис. 2 - Внешний вид моделей DG30 и DG50

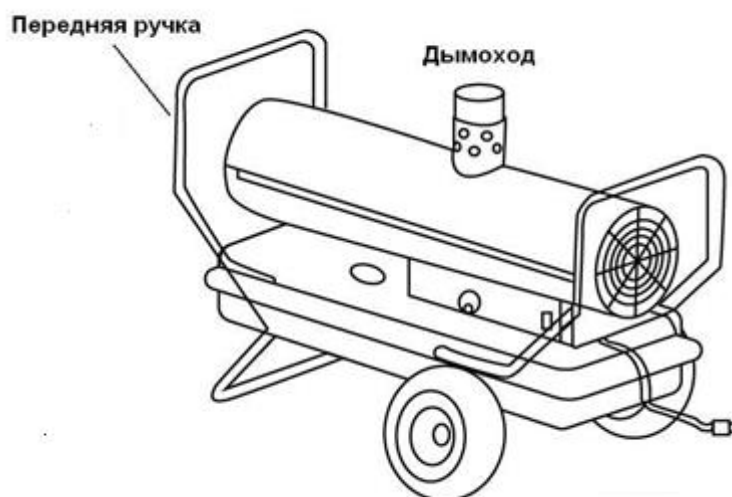


Рис.3 - Внешний вид модели H70



## 2. Рекомендации по безопасному использованию нагревателя

- Нагреватель необходимо оберегать от ударов, попадания пыли и влаги.
- Перед эксплуатацией нагревателя убедитесь, что электрическая сеть соответствует необходимым параметрам по силе тока и имеет канал заземления. Прибор должен подключаться к отдельному источнику электропитания 220–240В, 50 Гц/
  - Запрещается эксплуатация обогревателей в помещениях: с относительной влажностью более 93%, с взрывоопасной, биологоактивной, сильно запыленной или вызывающей коррозию материалов средой.
  - Во избежание поражения электрическим током не эксплуатируйте прибор при появлении искрения, наличии видимых повреждений кабеля питания. Замену поврежденного кабеля электропитания должны проводить только квалифицированные специалисты сервисного центра.
  - Во избежание поражения электрическим током запрещается эксплуатация нагревателя в непосредственной близости от ванны, душа или плавательного бассейна.
    - Запрещается длительная эксплуатация нагревателя без надзора.
    - Не допускайте к работающему нагревателю детей и животных.
    - Запрещено использовать данный нагреватель в спальнях и жилых помещениях.
  - Перед началом чистки или технического обслуживания, а также при длительном перерыве в работе, отключите прибор, вынув вилку из розетки.
  - Подключение нагревателя к питающей сети должно производиться посредством шнура питания, снабженного штепсельной вилкой.
  - При перемещении прибора соблюдайте особую осторожность. Не ударяйте и не допускайте его падения.
    - Не перемещайте прибор за шнур питания, используйте для этого рукоятку.
    - Перед подключением нагревателя к электрической сети проверьте отсутствие повреждений изоляции шнура питания, шнур питания не должен быть пережат тяжелыми предметами.
  - Не устанавливайте нагреватель на расстоянии менее 3м от любых предметов, а расстояние от места выхода горячего воздуха для ближайшего препятствия должно быть не менее 5 метров.
  - Запрещается использовать обогреватель в помещениях, где используются или хранятся воспламеняющиеся вещества, материалы, жидкости или газы (лакокрасочные, горюче-смазочные, бумага, ветошь, вата, мука, опилки и прочие пожароопасные и взрывоопасные вещества).
  - Не накрывайте нагреватель и не ограничивайте движение воздушного потока на входе и выходе воздуха.
  - Во избежание ожогов, во время работы прибора в режиме нагрева, не прикасайтесь к наружной поверхности в месте выхода воздушного потока.



- Во избежание травм, ожогов и поражения током не снимайте кожух с корпуса прибора.
- Не используйте прибор не по его прямому назначению (сушка одежды и т.п.).
- Не пытайтесь самостоятельно отремонтировать прибор. Обратитесь в авторизованный сервисный центр.
- После транспортирования при отрицательных температурах необходимо выдержать прибор в помещении, где предполагается его эксплуатация, без включения в сеть не менее 2-х часов.
- Нагреватель предназначен для эксплуатации в районах с умеренным и холодным климатом в помещениях с температурой от  $-30^{\circ}\text{C}$  до  $+40^{\circ}\text{C}$  и относительной влажностью до 93% (при температуре  $+25^{\circ}\text{C}$ ) в условиях, исключающих попадание на него капель влаги, атмосферных осадков и воздействия ветра. Допускается работа только в хорошо проветриваемых помещениях, во избежание отравления угарным газом.
- Допускается использовать нагреватель только в хорошо проветриваемых помещениях. Для использования нагревателя следует обеспечить достаточный приток свежего воздуха — проем, через который осуществляется приток воздуха, должен быть не менее чем  $0,3\text{ м}^2$  на каждые 25кВт тепловой мощности нагревателя.
- Для моделей непрямого нагрева достаточно обеспечить приток воздуха для обеспечения тяги дымоотвода.

**Внимание!** Существует риск отравления угарным газом. Первым признаком отравления угарным газом (моноокисью углерода) напоминают симптомы гриппа - головная боль, головокружение и/или тошнота. Если у вас появились такие признаки, то, возможно, нагреватель работает неправильно. Немедленно выйдите на свежий воздух! Проведите обслуживание нагревателя. Некоторые люди более других чувствительны к угарному газу. Это беременные женщины, люди с болезнями сердца и легких, а также с малокровием, люди, находящиеся под воздействием алкоголя, и люди, находящиеся на больших высотах.

- Запрещено использовать бензин, мазут, отработанное масло, бензол, растворители для краски, и другие легковоспламеняющиеся жидкости в качестве топлива.
- Запрещается производить дозаправку работающего или не остывшего нагревателя.
- Запрещается подсоединять какие-либо воздуховоды к заднему или переднему торцам нагревателя.
- Запрещается передвигать или поднимать не остывший нагреватель. Транспортировать только после остывания. Не транспортировать с топливом в баке.

### 3. Расчет тепловой мощности

Необходимая тепловая мощность нагревателя для поддержания в помещении необходимой температуры зависит от:

- объема помещения (площадь, умноженная на высоту помещения),
- разницы между температурой воздуха снаружи помещения и требуемой температурой воздуха внутри помещения, °С,
- теплоизоляции здания.

Для определения необходимой тепловой мощности нагревателя воздуха нужно рассчитать минимальную тепловую мощность для обогрева данного помещения по следующей формуле:

$$V \times \Delta T \times k = \text{ккал/ч} \quad ((\text{ккал/ч}) / \Delta T / k = V), \text{ где:}$$

$V$  - объем обогреваемого помещения (длина, ширина, высота), м<sup>3</sup>;

$\Delta T$  - разница между температурой воздуха вне помещения и требуемой температурой воздуха внутри помещения, °С;

$k$  - коэффициент рассеивания (теплоизоляции здания):

$k = 3,0-4,0$  - без теплоизоляции (упрощенная деревянная конструкция или конструкция из гофрированного металлического листа);

$k = 2,0-2,9$  - небольшая теплоизоляция (упрощенная конструкция здания, одинарная кирпичная кладка, упрощенная конструкция окон);

$k = 1,0-1,9$  - средняя теплоизоляция (стандартная конструкция, двойная кирпичная кладка), небольшое число окон, крыша со стандартной кровлей);

$k = 0,6-0,9$  - высокая теплоизоляция (улучшенная конструкция здания, кирпичные стены с двойной теплоизоляцией, небольшое число окон со сдвоенными рамами, толстое основание пола, крыша из высококачественного теплоизоляционного материала).

Принимается: 1 кВт = 860 ккал/ч Пример:

- объем помещения для обогрева (ширина 4 м, длина 12 м, высота 3 м):  $V = 4 \times 12 \times 3 = 144$  м<sup>3</sup>.

- наружная температура -5°С. Требуемая температура внутри +18°С. Разница температур  $\Delta T = 23$ °С.

-  $k = 4$  (здание с низкой изоляцией). Расчет мощности:

$144 \text{ м}^3 \times 23^\circ\text{С} \times 4 = 13\,248$  ккал/ч - нужная минимальная мощность.

Итого необходимая минимальная тепловая мощность в кВт =  $13\,248 \text{ ккал/ч} / 860 = 15,4$  кВт. Тепловая мощность нескольких обогревателей, работающих одновременно, суммируется.

Необходимая тепловая мощность нагревателя для первичного нагрева помещения (достижение необходимой температуры), помимо вышеперечисленных данных, зависит также от:

- теплоёмкости материала и конструкции стен здания,
- наличия в помещении теплоёмких предметов, аккумулирующих низкую





температуру, и их объёма.

С учетом вышеизложенных факторов, первичный нагрев помещения может потребовать значительного времени или увеличения в несколько раз тепловой мощности нагревателя!!!

Подбирайте нагреватель с запасом мощности.

#### 4. Принцип действия и системы обеспечения безопасности

Нагреватели с прямым нагревом оснащены электрическим воздушным насосом. Нагнетаемый воздух вытесняет топливо из бака, затем топливовоздушная смесь подается в форсунку горелки. Система зажигания подает напряжение на свечу, которая поджигает топливовоздушную смесь в камере сгорания. Вентилятор формирует воздушный поток, который проходит через камеру сгорания и нагревается.

Нагреватели с непрямым нагревом оснащены топливным насосом.

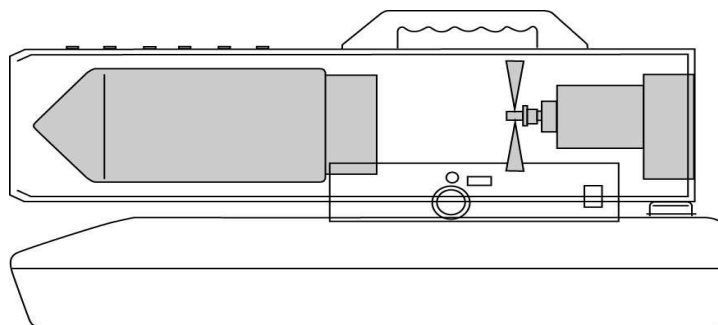


Рис.4

1 Нагреватели оснащены системой термозащиты, которая отключит нагреватель, если температура внутри корпуса превысит допустимое значение.

Для защиты блока управления и других электрических компонентов, система оснащена плавким предохранителем.

Данные нагреватели оснащены системой контроля пламени. Фотоэлемент отключит нагреватель, если по каким-либо причинам пламя в камере сгорания погаснет.

2 Заправляйте нагреватель топливом только на открытом воздухе. Не переполняйте бак выше установленного уровня. Никогда не производите заправку работающего, не остывшего или включенного в сеть нагревателя.

3 Заправлять нагреватель следует керосином или дизельным топливом. Запрещено использовать авиационный керосин и тепловозную солянку. При отрицательных температурах используйте зимнее топливо. При низком качестве топлива засоряются форсунки, это не является гарантийным случаем.

При первом использовании нагревателя запускайте его только на открытом воздухе, т.к. в первые несколько минут работы нагревателя возможно выделение гари и копоти, образовавшихся при сгорании смазочных материалов, попавших вовнутрь при его изготовлении.

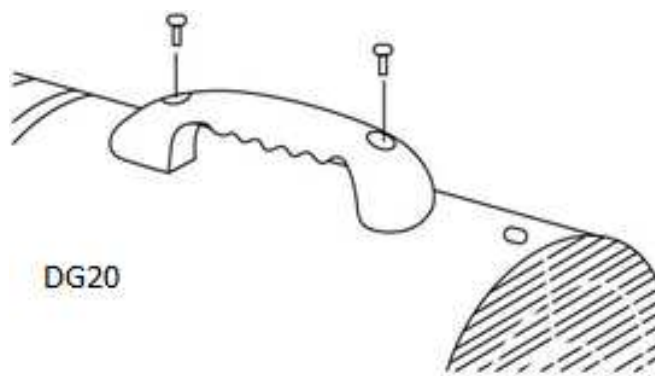




Существует опасность отравления продуктами горения. Обеспечьте достаточный приток свежего воздуха.

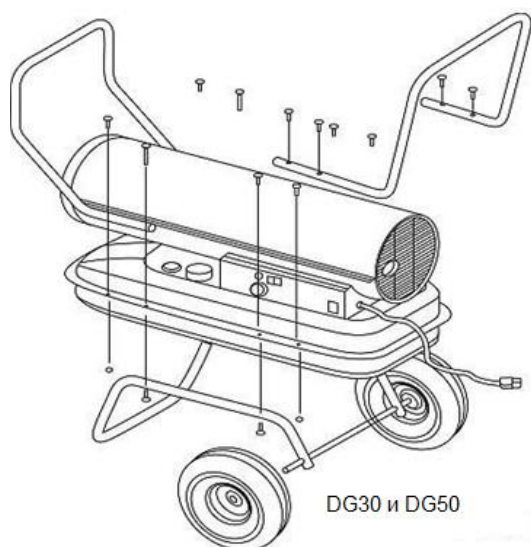
## 5. Распаковка и сборка

Распакуйте нагреватель, удалите все упаковочные материалы — картон, пенопласт, пленку. Сохраните оригинальную упаковку для внесезонного хранения. Соберите нагреватель как показано на картинках ниже (Рис. 5, 6, 7).



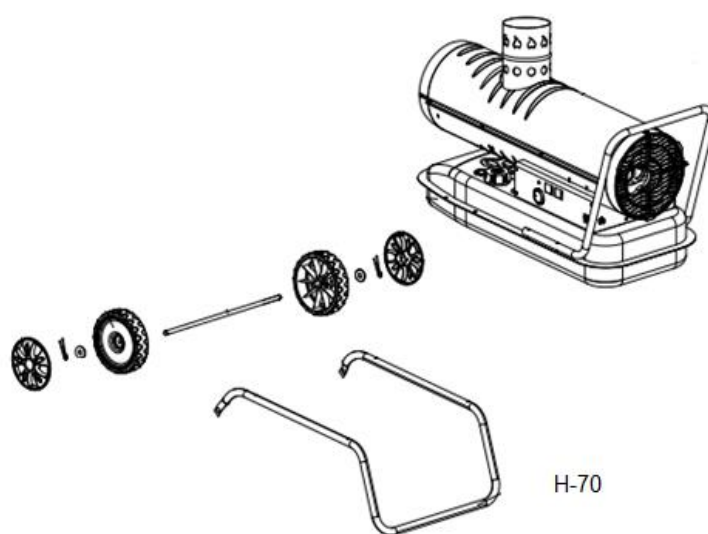
DG20

Рис.5



DG30 и DG50

Рис.6



H-70

Рис.7

## 6. Начало работы и эксплуатация

Установите нагреватель на ровной твердой поверхности на расстоянии не менее 3м от воспламеняющихся материалов. Залейте топливо в бак. Не превышайте установленный уровень. Закрутите топливную крышку. Для моделей с непрямым нагревом установите систему дымоотвода на дымоход. Удостоверьтесь, что сеть питания соответствует параметрам, указанным в таблице с техническими характеристиками. Включите вилку кабеля питания в заземленную розетку электрического удлинителя. Минимальное сечение провода удлинителя должно быть не менее 1,0 мм<sup>2</sup>.

Установите желаемую температуру с помощью ручки термостата. Установите выключатель в положение ВКЛ. Загорится индикатор питания и нагреватель начнет работать. Если пуск нагревателя не произошел, то переведите выключатель в положение ВЫКЛ и еще раз включите нагреватель.

После выключения ни в коем случае нельзя вынимать сетевую вилку из розетки, в течение нескольких минут вентилятор продолжает работать, охлаждая камеру сгорания. В противном случае возможны внутренние повреждения из-за резкого перепада температуры.

Интервалы технического обслуживания, рекомендованные в этом руководстве, относятся к работе устройства по 8-10 часов в сутки.

- Каждый месяц: очищать поджигные электроды и огневую трубу.
- Каждые два месяца: очищать топливный фильтр.
- Каждые три месяца или каждые 300 часов работы: заменять фильтр дизеля.
- Каждые 6 месяцев: очищать топливный бак (Рис.8).

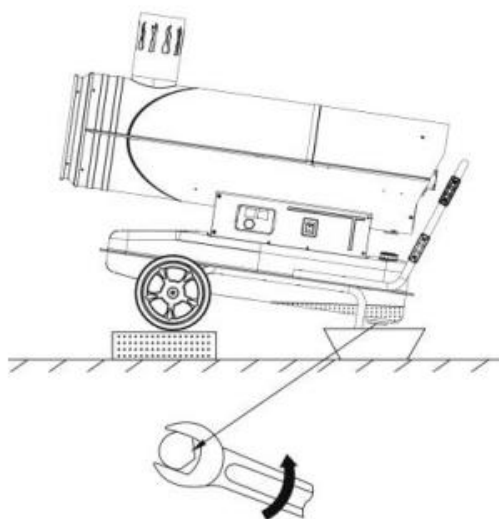


Рис.8 – Опорожнение топливного бака

## 7. Техническое обслуживание

Техническое обслуживание в гарантийный период должен производить только авторизованный сервисный центр. В послегарантийный период обслуживание может проводить квалифицированный специалист.

Перед началом обслуживания отключите нагреватель от сети и дайте остыть. Для обслуживания всегда используйте только оригинальные запчасти и расходные материалы. В ином случае становится не возможным безопасное использование нагревателя.

### Топливный бак

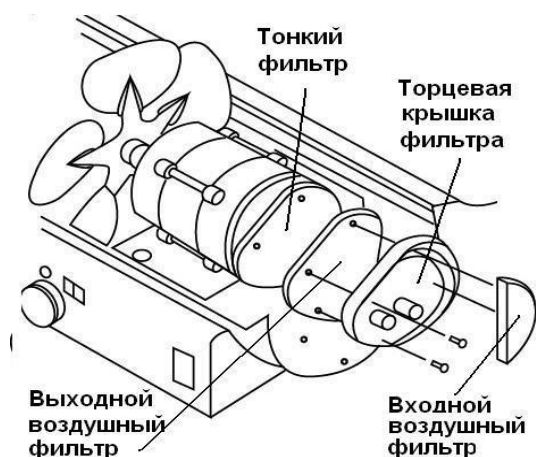
Промывайте бак изнутри керосином или дизтопливом каждые 200 часов работы или перед длительным хранением. Перед хранением просушите бак. Ни в коем случае не промывайте бак водой.

### Входной воздушный фильтр

Каждые 500 часов работы промыть фильтр в мыльном растворе, прополоскать в чистой воде и высушить. При необходимости проводите процедуру чаще. Выкрутите винты, фиксирующие верхний кожух, снимите верхний кожух. Снимите заднюю решетку вентилятора. Промойте фильтр, установите на место решетку и верхний кожух. При износе – замените.

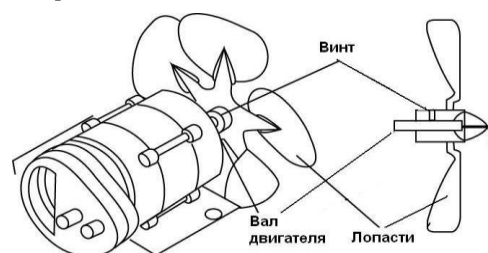
Выходной воздушный фильтр и тонкий фильтр.

Заменить каждые 500 часов работы, один раз в год или чаще при необходимости. Для этого снимите верхний кожух и заднюю решетку. Открутите винты из торцевой крышки фильтра и снимите крышку. Замените оба фильтра. Собрать нагреватель в обратном порядке.



### Лопasti вентилятора

Очищать по мере необходимости, но не реже 1 раза в год. Снимите верхний кожух. Ослабьте винт, удерживающий лопасти на валу и снимите лопасти. Очистите лопасти вентилятора мягкой тканью, смоченной в керосине или растворителе. Просушите лопасти и установите обратно на вал. Закрутите плотно винт, установите верхний кожух. При несвоевременной очистке



лопастей, появляется дисбаланс вентилятора, что приводит его к выходу из строя.

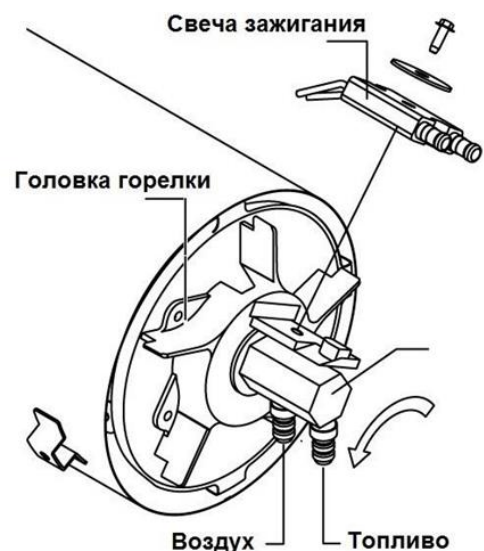
### Форсунка

Очищайте форсунку по мере необходимости. Снимите верхний кожух и лопасти вентилятора. Отсоедините воздуховод и топливопровод от держателя форсунки. Отсоедините провода от свечи зажигания. Отсоедините свечу зажигания от держателя форсунки, используя отвертку. Осторожно поверните держатель форсунки против часовой стрелки и выньте его из головки горелки. Осторожно выкрутите форсунку из держателя, используя головку 5/8". Продуйте форсунку сжатым воздухом для удаления нагара. Установите форсунку обратно и закрутите ее до момента 9-12Нм. Соберите нагреватель в обратном порядке.



### Свеча зажигания

Регулярно проверяйте свечу зажигания. Каждые 800 часов работы необходимо заменить свечу зажигания.



Снимите свечу как описано в пункте «свеча зажигания». Очистите электроды свечи от нагара и отрегулируйте зазор, который должен быть 3,5 мм. Соберите нагреватель в обратном порядке.

### Фотоэлемент

Очищайте фотоэлемент по мере необходимости, но не реже 1 раза в год. Для моделей DG20: Снимите верхний корпус, лопасти вентилятора, выньте фотоэлемент из держателя и протрите линзу мягким не тканым материалом.

## Тепловые пушки

Для замены: снимите боковую крышку, расположенную возле выключателя. Отсоедините провода от платы и выньте фотоэлемент. Установите новый фотоэлемент и подключите провода к плате. Соберите нагреватель.

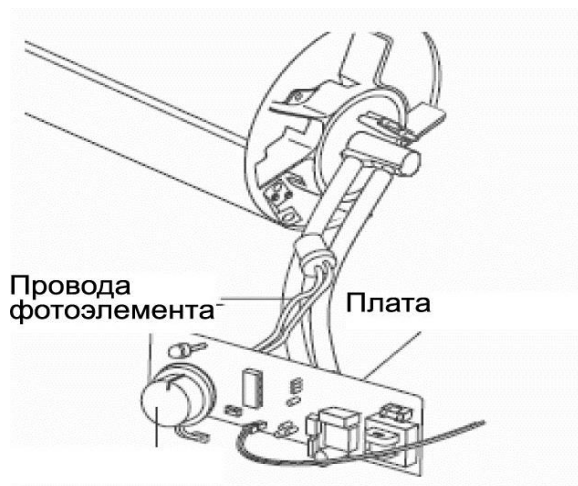


Рис.9

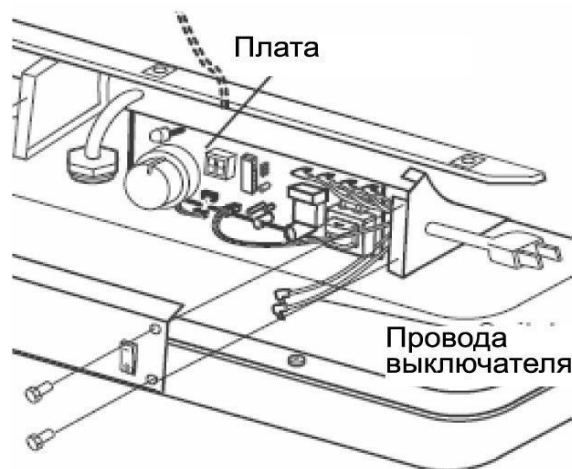


Рис.10

Для замены — снимите боковую крышку возле выключателя. Отсоедините провода от выключателя и снимите крышку. Отсоедините провода фотоэлемента от платы и выньте фотоэлемент. Установите новый фотоэлемент и соберите нагреватель в обратном порядке.



## Топливный фильтр

Очищайте или заменяйте фильтр по мере необходимости, но реже 2-х раз за отопительный сезон.

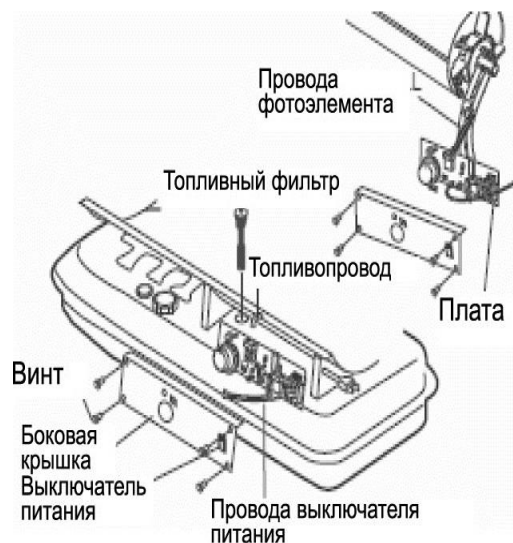


**Для моделей DG20:**

Снять боковую крышку, отсоединить топливопровод от топливного фильтра. Повернуть топливный фильтр против часовой стрелки на 90°, потянуть его на себя и вынуть. Промыть фильтр керосином и установить обратно. Присоединить топливопровод и установить обратно боковую крышку.

**Для моделей DG30, DG50:**

Открутить винты из боковой крышки, отсоединить провода от выключателя и снять крышку. Отсоединить топливопровод от фильтра, повернуть фильтр на 90° по часовой стрелке, потянуть на себя и снять. Промыть керосином и установить на место. Присоединить топливопровод, провода к выключателю и установить обратно боковую крышку. Не реже 1 раза в год заменяйте топливный фильтр на новый.



Регулировка давления насоса.

**Внимание!** Данная операция должна проводиться только квалифицированным специалистом. Не умелые действия могут привести к неправильной работе изделия и выходу из строя.

Если ваша модель не оборудована встроенным манометром, то снимите заглушку для манометра с торца крышки входного воздушного фильтра. Подключите манометр. Включите нагреватель, дайте ему выйти на полный рабочий режим. Отрегулируйте давление при помощи плоской отвертки — поверните регулировочный винт по часовой стрелке, чтобы увеличить давление и против часовой стрелки, чтобы уменьшить.



Рис.11

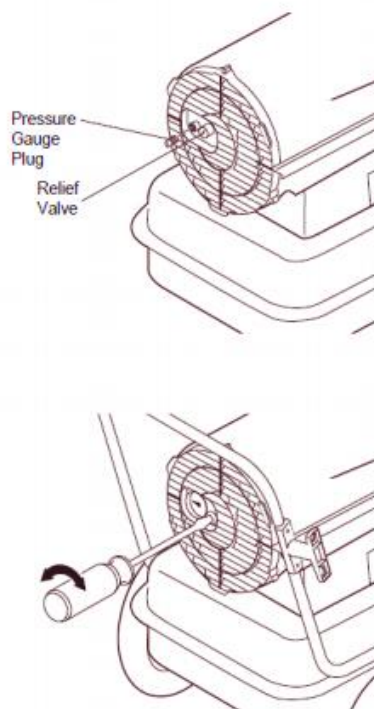


Рис.12 - Регулировка датчика давления  
Pressure gauge plug – клапан датчика давления  
Relief valve – спускной кран

Отрегулируйте давление до указанного в (Табл.1). Давление для каждого нагревателя установлено на заводе изготовителе.

Модель	Давление
DG15	24.0/3.5
DG20	31.0/4.5
DG30	34.5/5.0
DG40	38.0/5.5
DG50	48.0/7.0
DG60	52.0/7.5
H70	34.5/5.0

Табл.1





## 8. Транспортировка, хранение, утилизация

При транспортировке и хранении не допускайте ударов корпуса о твердые предметы. Запрещено перемещать прибор за провод питания.

Если вы собираетесь длительное время не пользоваться прибором, выключите его из сети. Храните прибор в сухом отапливаемом помещении в оригинальной упаковке. Перед началом хранения ополосните бак изнутри керосином. Не храните нагреватель с топливом в баке.

Запрещено утилизировать нагреватель с бытовыми отходами. Узнайте в администрации адреса специализированных организаций по утилизации.

## 9. Символы, которые показывает дисплей. Ошибки и способы их устранения

Прежде чем отправлять обогреватель для ремонта, сначала проверьте следующие пункты: они не являются отказами:

Проблема	Причина
Запах, дым или отсутствие искры при первом использовании	Это нормально. Потому что в начале воздух и пыль смешиваются при горении. Подождите немного и эти явления исчезнут.
Странные звуки, запах, белый дым при первом включении или при полной выработке топлива	Воздух смешивается в трубе, явление исчезнет, когда воздух в трубе выдавливается
Странные звуки при поджоге или воспламенении	Металлические детали нагревателя расширяются, контакт вызывает шум, нормальное явление
Огонь появляется из отверстия вовремя поджога. Искрение.	Топливо и воздух с прошлого раза остались в масляной трубке сопла, поэтому воздух и топливо не смешиваются должным образом, процесс сжигания не является непрерывным. Искры вызваны оставшимся углеродным порошком, что также является нормальным явлением.

Проблема	Нагреватель не включается	Пламя не поджигается	Пламя вырывается при горении	Утечка топлива	Дым или пыль	Пламя из выходного отверстия	Решение
Отсутствует питание	•						Убедитесь в правильности подключения
Электрический пробой	•						После восстановления питания, начните работу обогревателя снова
Низкое напряжение					•	•	Решите проблемы, связанные с понижением напряжения
Неправильная частота					•	•	Используйте частоту, указанную на этикетке
Воздушное отверстие заблокировано			•				Прочистите отверстие на крышке топливного бака
Фильтр заблокирован			•		•	•	
Выработка топлива			•				Заполните бак
В баке примешивается вода		•			•	•	Очистите топливный бак
Плохое качество топлива					•	•	Очистите топливный бак. Заполните чистым керосином или дизельным топливом
Винт слива топлива не затянут				•			Затяните винт
Другое	•	•	•	•	•	•	Обратитесь к вашему дилеру или в сервисную службу

Значение	Возможная причина	Способ устранения
E1	Ошибка датчика наличия пламени <ul style="list-style-type: none"> <li>- нет топлива в баке</li> <li>- загрязнена линза фотоэлемента</li> <li>- загрязнены входной, выходной или тонкий фильтры</li> <li>- загрязнена форсунка</li> <li>- наличие воды в топливном баке и/или загрязнен топливный фильтр</li> <li>- вышла из строя система зажигания</li> <li>- неправильное давление насоса</li> <li>- вышел из строя или неправильно установлен фотоэлемент</li> <li>- нарушен контакт между системой зажигания и блоком управления</li> <li>- провода системы зажигания не подключены к свече зажигания</li> </ul>	<ul style="list-style-type: none"> <li>- заправить бак топливом</li> <li>- очистить линзу фотоэлемента</li> <li>- произвести обслуживание</li> <li>- произвести обслуживание</li> <li>- произвести обслуживание</li> <li>- промыть бак чистым керосином</li> <li>- заменить систему зажигания</li> <li>- отрегулировать давление</li> <li>- заменить фотоэлемент</li> <li>- восстановить контакт</li> <li>- присоединить провода</li> </ul>
E2	Ошибка датчика температуры в помещении <ul style="list-style-type: none"> <li>- нарушено соединение между датчиком температуры в помещении и блоком управления</li> <li>- датчик температуры вышел из строя</li> <li>-на термостате установлена слишком низкая температура</li> </ul>	<ul style="list-style-type: none"> <li>- проверить электрическое соединение</li> <li>- заменить датчик</li> <li>- установить более высокую температуру</li> </ul>
E6	Закончилось топливо в баке	Заправьте бак топливом.
LO	Температура ниже -9°C	Дисплей не показывает температуру ниже -9°C
Hi	Температура выше +50°C	Температура окружающей среды более +50°C. Нагреватель отключается автоматически.
Cn	Регулятором термостата установлена желаемая температура более 44°C (красная зона шкалы).	Термостат отключен, нагреватель работает в постоянном режиме.
Мигание индикатора	- ошибка в работе	- перезапустить нагреватель

## 10. Технические характеристики

	<b>DG-20</b>	<b>DG-30</b>	<b>DG-50</b>
Артикул	1011363	1011364	1011365
Тепловая мощность максимальная, кВт	20	30	51
Площадь обогрева расчетная, м <sup>3</sup>	400	600	1020
Тип топлива	Керосин / дизельное		
Тип нагревателя	Прямой нагрев		
Расход топлива, л/час	2	2.8	5
Объем топливного бака, л	19	38	50
Номинальное напряжение питания, В	220-240	220-240	220-240
Частота напряжение питания и количество фаз.	1ф, 50 Гц	1ф, 50 Гц	1ф, 50 Гц
Потребляемая мощность вентилятора, Вт	150	150	155
Класс электрозащиты	I	I	I
Вес без упаковки, кг	12.9	23	26.2
Вес в упаковке, кг	14.2	26	29.4
Габариты без упаковки, мм	770*290*395	900*542*600	1200*600*620
Габариты упаковки, мм	805*335*440	830*445*460	1080*445*495

	<b>H-70</b>
Артикул	1011366
Тепловая мощность максимальная, кВт	20
Площадь обогрева, м <sup>3</sup>	400
Тип топлива	Керосин / дизельное
Тип нагревателя	Непрямой нагрев
Номинальное напряжение питания, В	220-240
Частота напряжение питания и количество фаз.	1ф, 50 Гц
Расход топлива, л/час	1.8
Объем топливного бака, л	38
Потребляемая мощность вентилятора, Вт	280
Класс электрозащиты	I
Вес без упаковки, кг	25.1
Вес в упаковке, кг	28.1
Габариты без упаковки, мм	1050*542*620
Габариты упаковки, мм	915*445*490

*Завод изготовитель оставляет за собой право на внесение изменений в конструкцию без предварительного уведомления.*

## 11. Гарантийные обязательства

Производитель в лице уполномоченной сервисной службы вправе отказать в гарантийном обслуживании полностью или частично в случае неисполнения положений данной инструкции.

Изделие снимается с гарантийного обслуживания в следующих случаях:

- при несанкционированном разборе изделия
- при обнаружении значительных загрязнений внутри корпуса
- при обнаружении на изделии следов удара

Не подлежат гарантийному ремонту следующие неисправности

- повреждение сетевого кабеля
- повреждение корпуса
- повреждение лопастей вентилятора посторонними предметами
- засорение форсунок (влияет качество топлива и состояние топливных фильтров)
- прогорание камеры сгорания
- замена расходных материалов (фильтров, предохранителей, лампочек)

### Условия гарантийного обслуживания

1. Торговая организация гарантирует исправность, отсутствие механических повреждений и полную комплектацию изделия на момент продажи. Если при покупке изделия покупателем не были предъявлены претензии по комплектации, внешнему виду, наличию механических повреждений, то в дальнейшем такие претензии не принимаются.

2. Гарантийный срок на технику при правильной эксплуатации в соответствии с Руководством/инструкцией по эксплуатации и своевременном техническом обслуживании составляет 12 (двенадцать) месяцев или 1200 моточасов, что наступит ранее, если иное не указано в сервисном паспорте, со дня продажи при условии соблюдения покупателем всех положений, изложенных в настоящем Гарантийном талоне. В течении гарантийного срока детали с выявленными производственными дефектами заменяются или ремонтируются за счет фирмы продавца. Детали, износившиеся в процессе эксплуатации техники, заменяются за счет фирмы-покупателя.

3. Гарантия покрывает те неисправности, которые возникли в течение 12 (двенадцати) месяцев или 1200 моточасов, что наступит ранее, если иное не указано в сервисном паспорте, с даты поставки, при этом подъемно-транспортное средство эксплуатировалось в одну смену (8 часов в день). При более интенсивной эксплуатации срок гарантии или наработка должны быть пропорционально сокращены!

4. Гарантия имеет силу при наличии заполненного гарантийного талона, сервисного паспорта/сервисного листа, товарно-финансовых документов и оформленной в письменном виде гарантийной рекламации.



Претензия должна содержать:

- гарантийную рекламацию, шаблон которой можно запросить у менеджера компании;
- копию корректно заполненного гарантийного талона;
- четкую фотографию шильды с серийным номером товара;
- четкие фотографии оборудования с четырех сторон и углов;
- четкие фотографии непосредственно неисправного узла.

При подтверждении гарантийного случая мы выполним ремонт за свой счет.

Обязательное условие обращения: наличие корректно заполненного гарантийного талона

установленного образца на приобретенное оборудование.

Претензия принимается к рассмотрению только при наличии полной информации в соответствии со списком выше.

5. Оборудование, переданное на гарантийный ремонт/плановое сервисное обслуживание должно быть чистым, иметь товарный вид.

6. Срок гарантийного ремонта определяется степенью неисправности изделия.

7. Торговая организация несет ответственность по условиям настоящих гарантийных обязательств только в пределах суммы, заплаченной покупателем за данное изделие.

8. Владелец изделия осуществляет его доставку по адресу выполнения гарантийного ремонта и обратно самостоятельно и за свой счет.

#### **Гарантия не покрывает:**

- Запасные части или изделия, поврежденные во время транспортировки, установки или самостоятельного ремонта в процессе неправильного использования, перегрузки, использования запасных частей, не являющихся оригинальными, использования горюче-смазочных материалов, не рекомендованных заводом-изготовителем, в результате невыполнения требований или ошибочной трактовки Руководства (инструкции) по эксплуатации, которые могли стать причиной или увеличили повреждение, если была изменена настройка, если изделие использовалось в целях, для которых оно не предназначено.

- Незначительные отклонения, не влияющие на качество, характеристики или работоспособность подъемно-транспортного средства, или его элементов (например, слабый шум, скрип или вибрации, характеризующие нормальную работу агрегатов и систем подъемно-транспортного средства), незначительное (не влияющее на нормальный расход) просачивание масел, технических жидкостей или смазок сквозь прокладки и сальники.

- Ущерб в результате неполного или несоответствующего обслуживания, например, пренебрежения ежедневным или периодическим осмотром и техническим обслуживанием (ТО), значительного перепробега между плановыми ТО (более 200 моточасов).



- Гарантия не покрывает ущерб, нанесенный другому оборудованию, работающему в сопряжении с данной техникой.

### **Исключения из гарантийного обслуживания**

Гарантийные претензии могут быть полностью или частично отклонены в случае, когда неисправность, по которой предъявлена претензия, непосредственно связана с одним из следующих обстоятельств:

1. При отсутствии/утери гарантийного талона, сервисного листа и товарно-финансовых документов, либо несоответствии или отсутствии серийных номеров и модели оборудования.

2. Нарушение правил и условий эксплуатации, указанных в руководстве по эксплуатации, включая:

- в температурном режиме, не соответствующем заявленному производителем (от  $-10\text{ C}^{\circ}$  до  $+45\text{ C}^{\circ}$ , если механизм не был специально подготовлен к иным условиям);
- в условиях коррозионной атмосферы;
- на покрытиях, не соответствующих стандартам данной техники;
- на поверхностях с крутизной подъемов и спусков превышающей предусмотренные;
- при эксплуатации с перегрузками, превышающими допустимые по величине и по времени, описанные в Руководстве (инструкции) по эксплуатации.

3. Перегрев в процессе эксплуатации, не своевременная замена масла, свечей зажигания, неудовлетворительное качество ГСМ.

4. В случае управления техникой оператором, не ознакомленным с Руководством/инструкцией по эксплуатации.

5. При использовании оборудования не по назначению.

6. На оборудование при несоблюдении периодичности и регламента Технического обслуживания.

7. При наличии повреждений, характерных для нарушения правил установки и эксплуатации, транспортировки, любых доработок или изменений конструкции.

8. При наличии механических повреждений (сколов, вмятин, трещин и т.п.) на корпусе или иной части техники, свидетельствующих об ударе.

9. При наличии следов попадания внутрь техники посторонних веществ, жидкостей, предметов, грызунов и насекомых.

10. При наличии признаков обслуживания и любого ремонта или вскрытия техники неуполномоченными лицами (нарушение гарантийных пломб, фиксирующих болтов, фирменных наклеек с серийным номером или датой) внутри корпуса оборудования, замена деталей и комплектующих и т.п.

11. При использовании в сопряжении с приобретенным оборудованием нестандартных запчастей, зарядных устройств, аккумуляторов и т.п. или материалов и комплектующих, не прошедших тестирования на совместимость оборудования.

12. При наличии повреждений, вызванных климатическими особенностями,





стихийными бедствиями и аналогичными причинами.

13. На повреждения, вызванные действиями (бездействием) третьих лиц, а также возникшие по вине самого покупателя (пользователя) оборудования.

14. На расходные быстро изнашивающиеся материалы (ролики, опорные катки, ведущие колеса, фильтры, свечи, шины, тормозные колодки, лампочки, плавкие предохранители и т.д.)

15. Недостатки обнаружены покупателем, и претензия заявлена после истечения гарантийного срока.



**ВНИМАНИЕ:** Гарантия не распространяется на технику, не имеющую в паспорте или сервисном листе отметок о дате и месте продажи, предпродажной подготовке, а также о прохождении всех плановых ТО, предписанных по регламенту.

Гарантийное обслуживание осуществляется организацией, выполняющей периодическое техническое обслуживание механизма. Доставка гарантийной техники до сервисного центра осуществляется силами владельца.

При обращении в Службу сервиса владелец обязан предоставить Гарантийный талон, Сервисный паспорт, товарно-финансовые документы и акт рекламации. Серийный номер и модель передаваемой в ремонт техники должны соответствовать, указанным в гарантийном талоне.



**ВНИМАНИЕ:** производитель не несет никакой ответственности за действия (бездействия) собственников оборудования и третьих лиц, повлекшие за собой поломку оборудования. Помните, за исправное состояние оборудования, безопасность имущества, жизнь и здоровье окружающих людей отвечает собственник оборудования.

**Тепловые пушки являются источником повышенной опасности!**

### **РАСШИРЕННАЯ ГАРАНТИЯ!**

Для данного оборудования есть возможность продлить срок гарантии на 1 (один) год.

Для этого зарегистрируйте оборудование в течении 60 дней со дня приобретения на официальном сайте группы компаний TOR INDUSTRIES [www.tor-industries.com](http://www.tor-industries.com) (раздел «сервис») и оформите до года дополнительного гарантийного обслуживания. Подтверждением предоставления расширенной гарантии является Гарантийный сертификат.

**Гарантийный сертификат действителен только при наличии документа, подтверждающее приобретение.**



## Перечень комплектующих с ограниченным сроком гарантийного обслуживания.

**ВНИМАНИЕ!** На данные комплектующие расширенная гарантия не распространяется.

Комплектующие	Срок гарантии
Колеса (ролики), шнур питания.	Гарантия отсутствует
Расходники (свечи, воздушные фильтры, аккумуляторные батареи, топливные фильтры, щетки генератора, элементы стартера, подшипники)	Гарантия отсутствует



Информация данного раздела действительна на момент печати настоящего руководства. Актуальная информация о действующих правилах гарантийного обслуживания опубликована на официальном сайте группы компаний TOR INDUSTRIES [www.tor-industries.com](http://www.tor-industries.com) (раздел «сервис»).

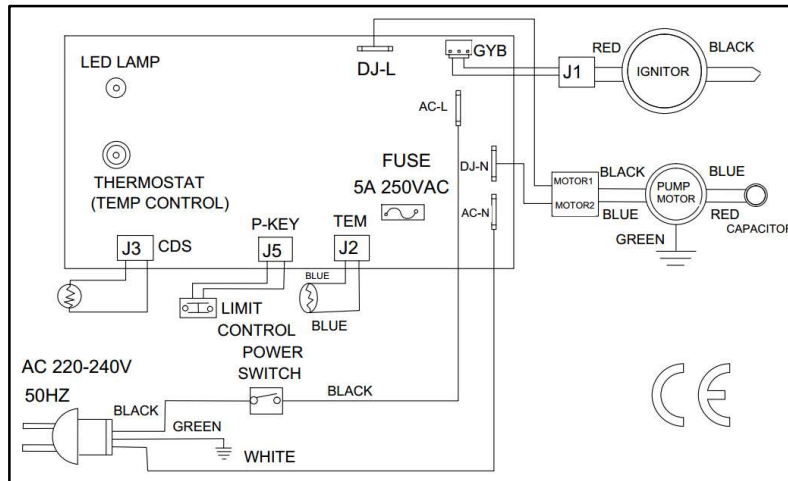


Рис.13 - DG20

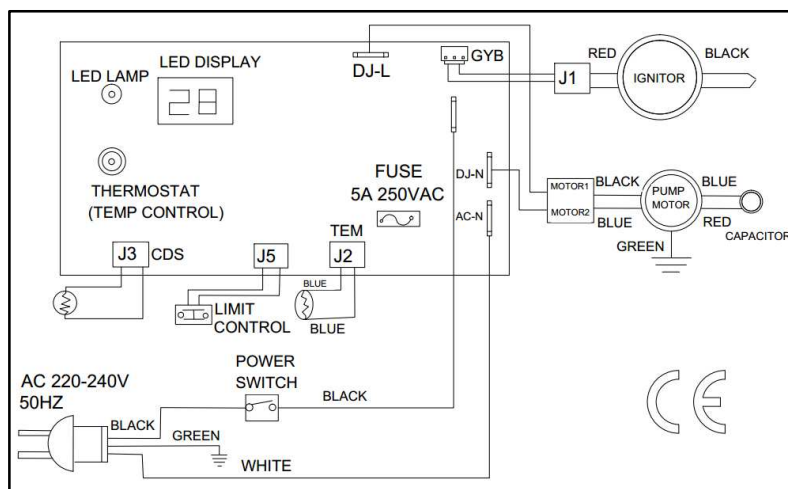


Рис.14 - DG30/DG40/DG50/DG60

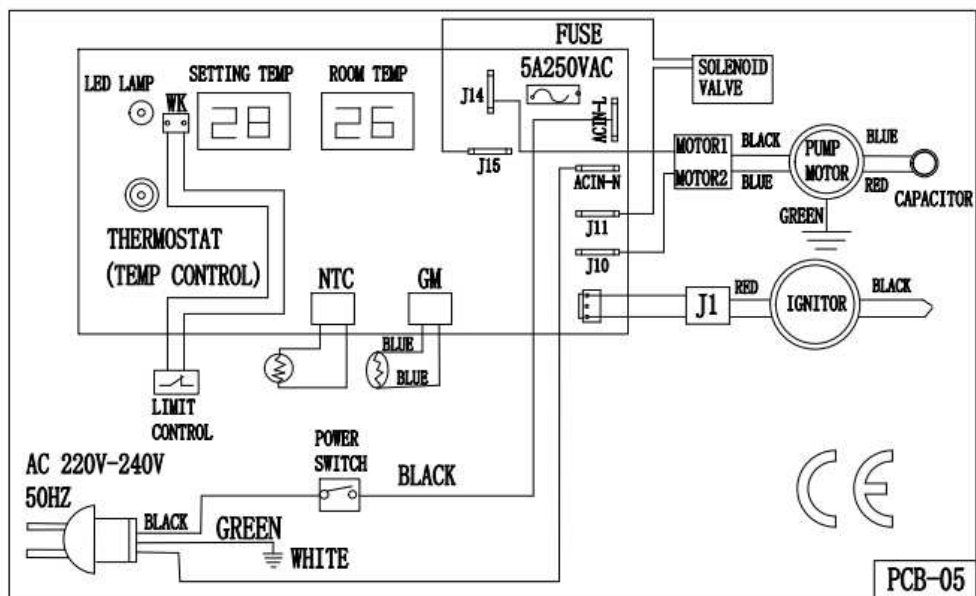


Рис.15 - H-70

### СЕРВИСНЫЙ ПАСПОРТ ПАСПОРТНЫЕ ДАННЫЕ

<b>МОДЕЛЬ:</b>			
<b>ГОД ВЫПУСКА:</b>			
<b>ДАТА ПРОДАЖИ:</b>		/	
<b>ГАРАНТИЙНЫЙ СРОК:</b>			

### ИНФОРМАЦИЯ О ПРОДАВЦЕ:

<b>КОМПАНИЯ:</b>			
<b>АДРЕС:</b>			
<b>КОНТАКТЫ:</b>	ТЕЛ: _____		

### СЕРВИСНЫЕ ОТМЕТКИ

<b>М.П.</b>	<b>Настоящим удостоверяем выполнение всех контрольных операций и испытаний. Техника полностью укомплектована, исправна и готова к эксплуатации.</b>
ДАТА	

### ОТМЕТКИ О ПРОХОЖДЕНИИ ТО И РЕМОНТА

<b>Регламент ТО-3</b> Ежеквартально (300 моточасов)						
<b>Регламент ТО-6</b> Ежеквартально (600 моточасов)						
<b>Регламент ТО-12</b> Ежеквартально (1200 моточасов)						
<b>Гарантийный ремонт</b>						
<b>Плановый ремонт</b>						
Дата прохождения ТО						
Исполнитель						

Покупатель ознакомился с правилами безопасности и эксплуатации данного изделия, с условиями гарантийного обслуживания. Покупатель получил Руководство (паспорт) на русском языке. Техника (оборудование) получена в исправном состоянии, без видимых повреждений в полной комплектности, претензий по качеству не имею.

Покупатель \_\_\_\_\_

М.П.



### Отметки о периодических проверках и ремонте.

Дата	Сведения о проверке или ремонте штабелера	Подпись ответственного лица