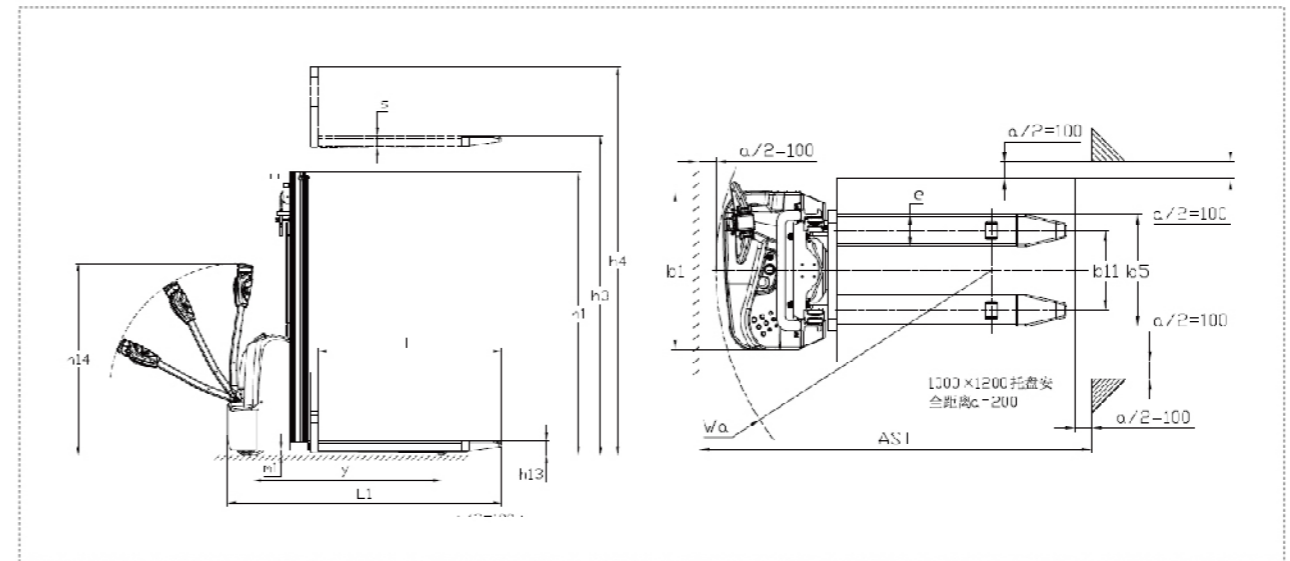


标准/Standard				
1.1		GROS	GROS	
1.2	系列号 Model	MBD12	MBD15	
1.3	动力类型 Power	蓄电池Battery	蓄电池Battery	
1.4	驾驶方式 Operation Type	步行式Walking	步行式Walking	
1.5	额定载荷 Load Capacity	Q(kg)	1200	1500
1.6	载荷中心距 Load Center	C(mm)	500	500
1.7	轴距 Wheel Base	y(mm)	1200	1200
重量/weight				
2.1	整车重量(含电池) Service weight(with battery)		560	590
2.2	满载时的桥负荷, 驱动侧/承重侧 Axle loading, laden drive/load		630/930	750/1310
2.3	空载时的桥负荷, 驱动侧/承重侧 Axle loading, unladen drive/load		400/160	400/160
轮胎/Tyre				
3.1	轮胎类型, 驱动侧/承重侧 Wheel type		聚氨酯PU	聚氨酯PU
3.2	轮胎尺寸, 承重轮 Tyre size,load	mm	Φ80×70	Φ80×70
3.3	轮胎尺寸, 驱动轮 Tyre size,drive	mm	Φ210×70	Φ210×70
3.4	稳定轮尺寸 Steady wheel	mm	Φ125×50	Φ125×50
3.5	车轮数量, 前/后(x=驱动轮) Wheels number,front/back(x=driven)		2/1x+2	2/1x+2
3.6	轮距, 驱动侧轮 Tread,drive	b10(mm)	/	/
3.7	轮距, 承重侧轮 Tread, loadface	b11(mm)	400	400
尺寸/Dimensions				
4.1	门架闭合高度 Height of mast,lowered	h1(mm)	见门架参数See gantry parameters	见门架参数See gantry parameters
4.2	起升高度 Lift height	h3(mm)	见门架参数See gantry parameters	见门架参数See gantry parameters
4.3	起升时门架最大高度 Height of mast,extended	h4(mm)	见门架参数See gantry parameters	见门架参数See gantry parameters
4.4	手柄高度 最小/最大 Minimum/Maximum Handle Height	h14(mm)	800/1200	800/1200
4.5	货叉面最小离地高度 Min.height of fork	h13(mm)	85	85
4.6	整车长度 踏板展开/收起 Vehicle length pedal deployment / retraction	l1(mm)	1750	1750
4.7	整车宽度 Overall width	b1(mm)	800	800
4.8	货叉尺寸 Fork dimensions	l/e/s(mm)	1150/160/60	1150/160/60
4.9	货叉外侧距 Forks outside width	b5(mm)	560	560
4.10	门架离地间隙 Clearance between gantry and ground	m1(mm)	30	30
4.11	通道宽度(1000×1200托盘) 载荷中心C500mm 踏板展开/收起 Aisle width for pallet1000*1200 crossway	Ast(mm)	2050	2050
4.12	直角堆垛通道宽度(托盘800×1200) 载荷中心C600mm Aisle width for pallet 800*1000 crossway	Ast(mm)	2100	2100
4.13	转弯半径 Turning radius	Wa(mm)	1440	1440
性能/Function				
5.1	行驶速度, 满/空载 Travel speed,with/without load	km/h	3.5/4	3.5/3.6
5.2	起升速度, 满/空载 Lifting speed,with/without load Handle Height	mm/s	110/180	73/107
5.3	下降速度, 满/空载 Lowering speed,with/without load	mm/s	130/160	85/115
5.4	最大爬坡能力, 满/空载(S2-5min) Max climbing ability,with/without load(S2-5min)	%(tanθ)	3/6	3/6
5.5	制动方式 Service brake		电磁Electromagnetism	电磁Electromagnetism
驱动/Power				
6.1	驱动电机功率(S2-60 min) Drive motor rating(S2-60 min)	kw	0.75	0.75
6.2	起升电机功率, (S3-15%) Lift motor rating(S3-15%)	kw	2	2
6.3	蓄电池, 电压/额定容量 Battery voltage/rated capacity	V/Ah	2×12/80*	2×12/80*
6.4	电池重量 Battery weight	kg	50	50
6.5	转向系统 Steering System		机械转向Mechanical steering	机械转向Mechanical steering
其它/Other				
7.1	电池类型 Battery type		蓄电池Battery	蓄电池Battery
7.2	门架系列 Gantry series		单缸双门架Single cylinder double gantry	单缸双门架Single cylinder double gantry



MBD12系列		单缸两节门架 Single cylinder two section gantry		
型号 Model	单位	MBD1225	MBD1230	
门架闭合高度 Mast closing height	h1 mm	1780	2030	
起升时门架高度 Mast height during lifting	h4 mm	3010	3510	
MBD15系列		单缸两节门架 Single cylinder two section gantry		
型号 Model	单位	MBD1525	MBD1530	
门架闭合高度 Mast closing height	h1 mm	1780	2030	
起升时门架高度 Mast height during lifting	h4 mm	3010	3510	

